

**DIFFUSORE A SFERA PER INSTALLAZIONE SOSPESA
SUSPENDED SPHERICAL SPEAKER**

**User manual
Manuale d'uso**

IMPORTANTE

Prima di collegare ed utilizzare questo prodotto, leggere attentamente le istruzioni contenute in questo manuale, il quale è da conservare per riferimenti futuri. Il presente manuale costituisce parte integrante del prodotto e deve accompagnare quest'ultimo anche nei passaggi di proprietà, per permettere al nuovo proprietario di conoscere le modalità d'installazione e d'utilizzo e le avvertenze per la sicurezza.

L'installazione e l'utilizzo errati del prodotto esimono la **RCF S.p.A.** da ogni responsabilità.



ATTENZIONE: Per prevenire i rischi di fiamme o scosse elettriche, non esporre il diffusore alla pioggia o all'umidità ed alle polveri, salvo il caso in cui questo sia stato espressamente progettato e costruito con un grado di protezione IP adeguato (evidenziato nella documentazione tecnica del dispositivo).

AVVERTENZE PER LA SICUREZZA

1. Tutte le avvertenze, in particolare quelle relative alla sicurezza, devono essere lette con particolare attenzione, in quanto contengono importanti informazioni.

2. La linea diffusori (uscita dell'amplificatore) può avere una tensione sufficientemente alta (es. 100 V) da costituire un rischio di folgorazione per le persone: **non procedere mai all'installazione o alla connessione del diffusore quando la linea diffusori è in tensione.**

3. Assicurarsi che tutte le connessioni siano corrette e che la tensione d'ingresso (in un sistema a tensione costante) oppure l'impedenza del diffusore sia compatibile con le caratteristiche d'uscita dell'amplificatore.

4. Accertarsi che la linea diffusori non possa essere calpestata o schiacciata da oggetti, al fine di salvaguardarne la perfetta integrità.

5. Impedire che oggetti o liquidi entrino all'interno del prodotto, perché potrebbero causare un corto circuito.

6. Non eseguire sul prodotto interventi / modifiche / riparazioni se non quelle espressamente descritte sul manuale istruzioni.

Contattare centri di assistenza autorizzati o personale altamente qualificato quando:

- Il diffusore non funziona (o funziona in modo anomalo);
- il cavo è danneggiato;
- oggetti o liquidi sono entrati nel diffusore;
- il diffusore non è più integro (a causa di urti / incendio).

7. Nel caso che dal diffusore provengano odori anomali o fumo, **togliere immediatamente la tensione dalla linea diffusori e poi scollegare il diffusore.**

8. Non collegare a questo diffusore apparecchi ed accessori non previsti.

Quando è prevista l'installazione sospesa, utilizzare solamente gli appositi punti di ancoraggio e non cercare di appendere il diffusore con elementi non idonei o previsti allo scopo.

Verificare inoltre l'idoneità del supporto (parete, soffitto, struttura ecc.) e dei componenti utilizzati per il fissaggio (tasselli, viti, staffe non fornite da RCF ecc.) che devono garantire la sicurezza dell'impianto / installazione nel tempo, anche considerando, ad esempio, vibrazioni meccaniche normalmente generate da un trasduttore.

9. La RCF S.p.A. raccomanda vivamente che l'installazione di questo prodotto sia eseguita solamente da installatori professionali qualificati (oppure da ditte specializzate) in grado di farla correttamente e certificarla in accordo con le normative vigenti.

Tutto il sistema audio dovrà essere in conformità con le norme e le leggi vigenti in materia di impianti elettrici.

10. Vi sono numerosi fattori meccanici ed elettrici da considerare quando si installa un sistema audio professionale (oltre a quelli prettamente acustici, come la pressione sonora, gli angoli di copertura, la risposta in frequenza, ecc.).

11. PERDITA DELL'UDITO

L'esposizione ad elevati livelli sonori può provocare la perdita permanente dell'udito. Il livello di pressione acustica pericolosa per l'udito varia sensibilmente da persona a persona e dipende dalla durata dell'esposizione. Per evitare un'esposizione potenzialmente pericolosa ad elevati livelli di pressione acustica, è necessario che chiunque sia sottoposto a tali livelli utilizzi delle adeguate protezioni; quando si fa funzionare un trasduttore in grado di produrre elevati livelli sonori è necessario indossare dei tappi per orecchie o delle cuffie protettive.

Consultare i dati tecnici contenuti nel manuale istruzioni per conoscere la massima pressione sonora che il diffusore acustico è in grado di produrre.

12. I diffusori devono essere collegati in fase (corrispondenza delle polarità +/- tra amplificatori e diffusori) in modo da garantire una corretta riproduzione audio, soprattutto quando i diffusori sono collocati in posizione fra loro adiacente o nello stesso ambiente.

13. Per evitare che fenomeni induttivi diano luogo a ronzii, disturbi e compromettano il buon funzionamento dell'impianto, le linee diffusori non devono essere canalizzate insieme ai conduttori dell'energia elettrica, ai cavi microfonici, alle linee di segnale a basso livello che fanno capo ad amplificatori.

14. Il cavo per il collegamento del diffusore dovrà avere conduttori di sezione adeguata (possibilmente intrecciati, per minimizzare gli effetti induttivi dovuti all'accoppiamento con campi elettro-magnetici circostanti) ed un isolamento idoneo.

PRECAUZIONI D'USO

- Collocare il diffusore lontano da fonti di calore.
- Non forzare mai gli organi di comando (tasti, manopole ecc.).
- Non usare solventi, alcool, benzina o altre sostanze volatili per la pulizia delle parti esterne.
- Se il diffusore viene utilizzato in ambienti particolarmente freddi, pilotarlo con un segnale a basso livello per 5-10 minuti, prima di utilizzarlo alla massima potenza.

RCF S.p.A. Vi ringrazia per l'acquisto di questo prodotto, realizzato in modo da garantirne l'affidabilità e prestazioni elevate.

Il **BS8** è un diffusore di forma sferica studiato per un'installazione sospesa. Particolarmente indicato per la sonorizzazione di grandi superfici, incorpora un altoparlante da 200 mm (8") che consente una riproduzione sonora di qualità, con un'ottima intelligibilità della parola. Presenta le seguenti caratteristiche:

- altoparlante da 200 mm (8")
- trasformatore per il collegamento con linee a tensione costante di 100 V
- possibilità di scegliere la potenza d'uscita negli impianti a tensione costante
- cavo di collegamento lungo 5 metri

INSTALLAZIONE

ATTENZIONE:



- Assicuratevi che il soffitto/confrosoffitto abbia la consistenza e solidità necessarie per sostenere il peso del diffusore, per scongiurare il pericolo di cadute.
- Non utilizzare il diffusore in ambienti con forte vento.
- Per prevenire malfunzionamenti non utilizzate il diffusore con l'altoparlante rivolto verso l'alto.
- **Installate il diffusore in modo sicuro.** Seguire scrupolosamente le indicazioni di pag. 8 e 9 così da evitare qualsiasi condizione di pericolo per l'incolumità di persone o strutture. Sospendere il diffusore tramite il cavo che fuoriesce dalla sua parte superiore. Dopo aver terminato i collegamenti, coprire il punto di sostegno del diffusore mediante l'apposita calotta emisferica.

COLLEGAMENTO

ATTENZIONE: per il collegamento del diffusore si raccomanda di rivolgersi a personale qualificato ed addestrato, ossia personale avente conoscenze tecniche o esperienza o istruzioni specifiche sufficienti per permettergli di realizzare correttamente le connessioni e prevenire i pericoli dell'elettricità.



Per evitare il rischio di shock elettrici, non collegare il diffusore con l'amplificatore acceso.

Prima di far funzionare il diffusore, è buona norma ricontrollare tutte le connessioni, verificando in particolar modo che non vi siano dei cortocircuiti accidentali.

Tutto l'impianto di sonorizzazione dovrà essere realizzato in conformità con le norme e le leggi vigenti in materia di impianti elettrici. Il trasformatore interno permette il collegamento a linee con tensione costante 100 V e la selezione della potenza (durante l'installazione) tra i valori 20 W - 10 W - 5 W.

La scelta avviene tenendo conto dei colori dei conduttori nel cavo d'uscita.			
COLORE	POTENZA	TENSIONE	IMPEDENZA
ROSSO	20 W	100 V	500 Ω
GIALLO	10 W	100 V	1000 Ω
VERDE	5 W	100 V	2000 Ω
BLU conduttore comune			

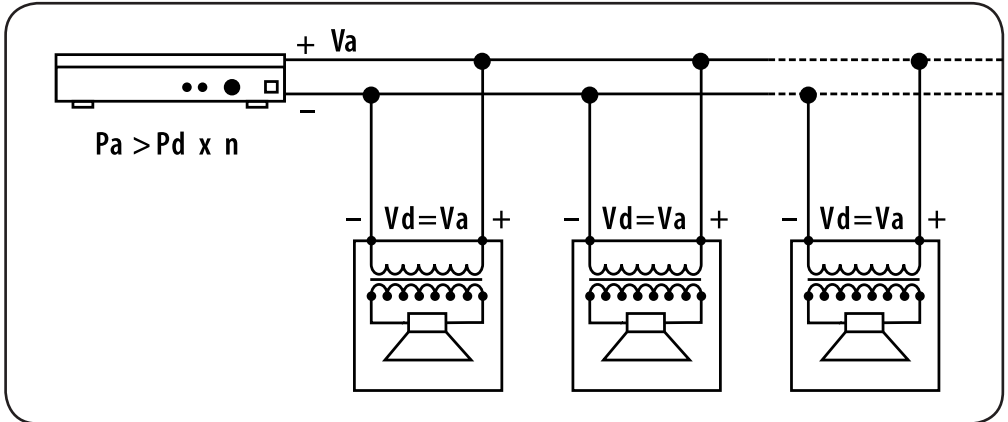
Collegare il conduttore **BLU** del diffusore alla linea che fa capo al morsetto dell'amplificatore contrassegnato con "-", "0" o COM.

Scegliere uno dei tre conduttori (a seconda della potenza selezionata) tra **ROSSO** (20 W), **GIALLO** (10 W) e **VERDE** (5 W) e collegarlo alla linea 100 V dell'amplificatore.

Il collegamento alla linea 70 V (se presente sull'amplificatore) consente invece il dimezzamento della potenza assorbita dall'amplificatore medesimo e la conseguente diminuzione della pressione sonora irradiata.

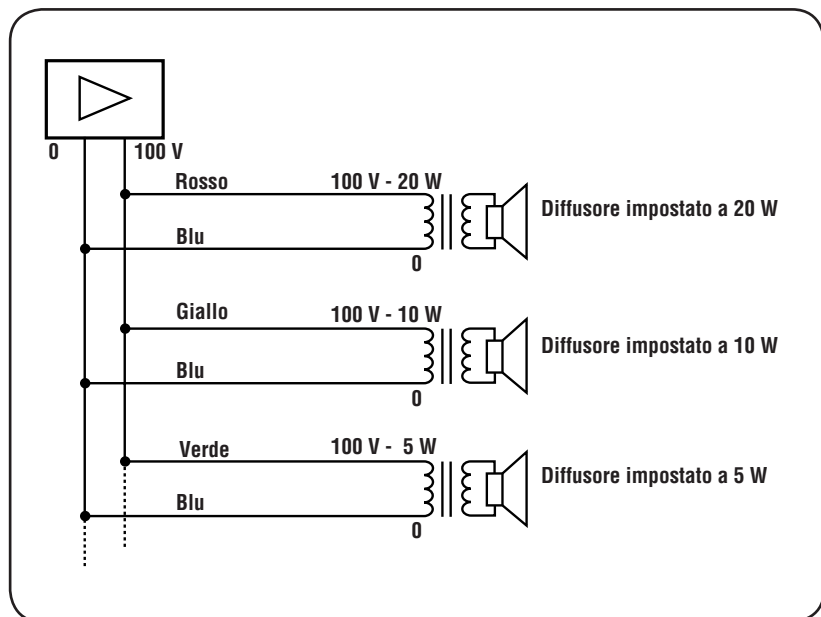
NOTE SULLA CONNESSIONE A TENSIONE COSTANTE

- La tensione d'ingresso del diffusore (V_d) deve corrispondere con la tensione d'uscita dell'amplificatore (V_a).
- La somma delle potenze nominali di tutti i diffusori ($P_d \times n$) collegati alla linea non deve superare quella dell'amplificatore (P_a).
- Per garantire una corretta riproduzione audio, effettuare il collegamento di tutti i diffusori "in fase".



- Utilizzare dei cavi con conduttori aventi una sezione adeguata, considerando la loro lunghezza e la potenza complessiva dei diffusori.
- Per evitare che fenomeni induttivi diano luogo a ronzii, disturbi e compromettano il funzionamento del sistema, i cavi per i diffusori non devono essere canalizzati assieme ai conduttori dell'energia elettrica, ai cavi microfonicici od altre linee.
- Per minimizzare gli effetti induttivi (ronzii) dovuti all'accoppiamento con campi elettromagnetici circostanti, utilizzare cavi con conduttori intrecciati.

ESEMPI DI CONNESSIONI CON LINEA A TENSIONE COSTANTE 100 V



DATI TECNICI

Potenza (ingresso 100 V)	_____	20 W - 10 W - 5 W
Risposta in frequenza	_____	160 ÷ 12'500 Hz
Sensibilità	_____	93 dB (1 m / 1 W)
Pressione sonora (20 W)	_____	106 dB (1 m)
Angolo di copertura	_____	90° (1 kHz); 45° (2 kHz)
Dimensioni	_____	∅ 250 mm
Peso	_____	2,2 kg

MONTAGGIO

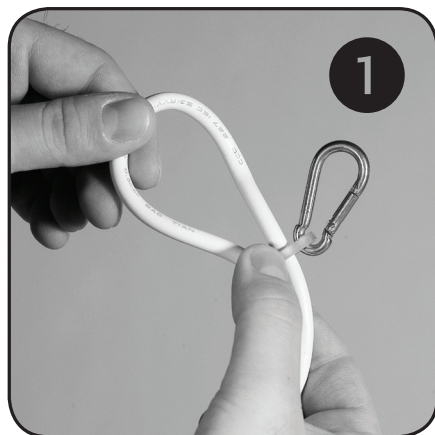
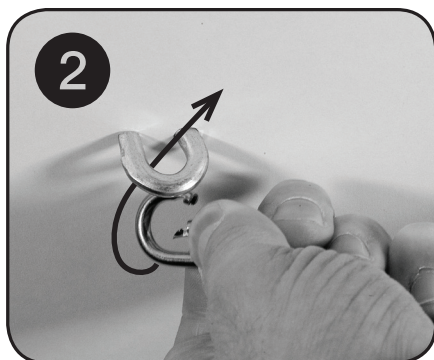


Fig. 1 • Regolare la lunghezza del cavo di sospensione facendolo scorrere attraverso gli occhielli dell'ancoraggio.

Fig. 2 3 • Inserire il moschettone nell'occhiello preventivamente fissato al soffitto, avendo cura che la barretta di chiusura ritorni in posizione di sicurezza.

**ATTENZIONE:**

- Assicuratevi che il soffitto/confrosoffitto abbia la consistenza e solidità necessarie per sostenere il peso del diffusore, per scongiurare il pericolo di cadute.
- **Installate il diffusore in modo sicuro**, così da evitare qualsiasi condizione di pericolo per l'incolumità di persone o strutture.





Fig. 4 • Raccomandiamo l'utilizzo del filo di sicurezza in acciaio (presente all'interno del cavo di linea del diffusore) da fissare al gancio a soffitto per rendere l'installazione ancora più sicura.

Fig. 5 • Effettuare i collegamenti elettrici alla linea a tensione costante proveniente dall'amplificatore in accordo con le istruzioni riportate su questo manuale e sulla targhetta presente sul diffusore.

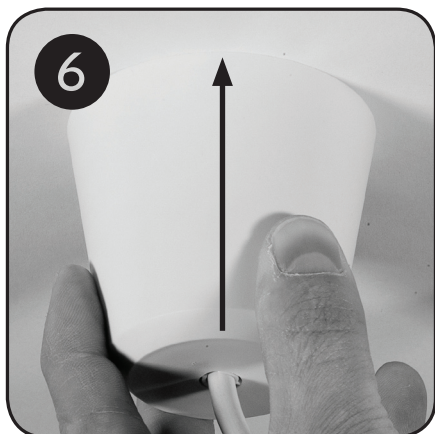
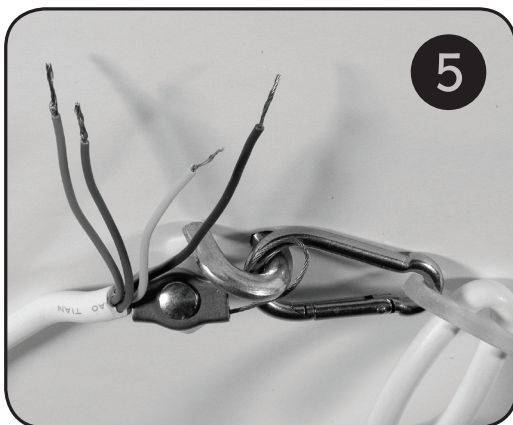


Fig. 6 • Scorrere la calotta fino al soffitto in modo da coprire le connessioni.

IMPORTANT NOTES

Before connecting and using this product, please read this instruction manual carefully and keep it on hand for future reference. The manual is to be considered an integral part of this product and must accompany it when it changes ownership as a reference for correct installation and use as well as for the safety precautions.

RCF S.p.A. will not assume any responsibility for the incorrect installation and / or use of this product.



WARNING: To prevent the risk of fire or electric shock, never expose this loudspeaker to rain or humidity and dust, but the case this has been expressly designed and made to get a suitable IP protection grade (indicated in the product specifications).

SAFETY PRECAUTIONS

1. All the precautions, in particular the safety ones, **must be read with special attention**, as they provide important information.

2. Loudspeaker lines (amplifier outputs) can have a sufficiently high voltage (i.e. 100 V) to involve a risk of electrocution: **never install or connect this loudspeaker when the line is alive.**

3. Make sure all connections have been made correctly and the loudspeaker input voltage (in a constant voltage system) or its impedance is suitable for the amplifier output.

4. Protect loudspeaker lines from damage; make sure they are positioned in a way that they cannot be stepped on or crushed by objects.

5. Make sure that no objects or liquids can get into this product, as this may cause a short circuit.

6. Never attempt to carry out any operations, modifications or repairs that are not expressly described in this manual.

Contact your authorized service centre or qualified personnel should any of the following occur:

- the loudspeaker does not function (or works in an anomalous way);
- the cable has been damaged;
- objects or liquids have got into the unit;
- the loudspeaker has been damaged due to heavy impacts / fire.

7. Should the loudspeaker emit any strange odours or smoke, **remove it from the line after having switched the amplifier off.**

8. Do not connect this product to any equipment or accessories not foreseen.

For suspended installation, only use the dedicated anchoring points and do not try to hang this loudspeaker by using elements that are unsuitable or not specific for this purpose.

Also check the suitability of the support surface to which the product is anchored (wall, ceiling, structure, etc.), and the components used for attachment (screw anchors, screws, brackets not supplied by RCF etc.), which must guarantee the security of the system / installation over time, also considering, for example, the mechanical vibrations normally generated by transducers.

9. RCF S.p.A. strongly recommends this product is only installed by professional qualified installers (or specialised firms) who can ensure a correct installation and certify it according to the regulations in force.

The entire audio system must comply with the current standards and regulations regarding electrical systems.

10. There are numerous mechanical and electrical factors to be considered when installing a professional audio system (in addition to those which are strictly acoustic, such as sound pressure, angles of coverage, frequency response, etc.).

11. HEARING LOSS

Exposure to high sound levels can cause permanent hearing loss. The acoustic pressure level that leads to hearing loss is different from person to person and depends on the duration of exposure. To prevent potentially dangerous exposure to high levels of acoustic pressure, anyone who is exposed to these levels should use adequate protection devices. When a transducer capable of producing high sound levels is being used, it is therefore necessary to wear ear plugs or protective earphones.

See the technical specifications in the instruction manual for the maximum sound pressure the loudspeaker is capable of producing.

12. To ensure a correct musical reproduction, loudspeaker phase is to be respected (loudspeakers are connected respecting the amplifier polarity). This is important when loudspeakers are installed adjacent one another, for instance, in the same room.

13. To prevent inductive effects from causing hum, noise and a bad system working, loudspeaker lines should not be laid together with other electric cables (mains), microphone or line level signal cables connected to amplifier inputs.

14. The loudspeaker cable shall have wires with a suitable section (twisted, if possible, to reduce inductive effects due to surrounding electro-magnetic fields) and a sufficient electrical insulation.

OPERATING PRECAUTIONS

- Install this loudspeaker far from any heat source.
- Do not overload this product for extended periods of time.
- Never force the control elements (keys, knobs, etc.).
- Do not use solvents, alcohol, benzene or other volatile substances for cleaning the external parts of this product.
- If the speaker is used in particularly cold places, drive it with a low signal for 5-10 minutes before using it at maximum power.

RCF S.p.A. would like to thank you for purchasing this product, which has been designed to guarantee reliability and high performance.

The **BS8** is a spherical speaker designed for suspended installation. Ideal for covering large areas, it incorporates a 200 mm (8") loudspeaker which provides high quality sound reproduction with excellent voice intelligibility.

The BS8 has the following features:

- 200 mm (8") loudspeaker
- transformer for connection to 100 V constant voltage lines
- selectable output power in constant voltage systems
- 5 meter connection cable

INSTALLATION

WARNING:



- Make sure that the ceiling/false ceiling is sufficiently solid and sturdy to support the weight of the speaker in order to prevent it from falling.
- Do not use the speaker in areas with high winds.
- To prevent malfunctions, do not use the speaker with the loudspeaker directed upward.
- **Make sure the installation is secure.** Following carefully the instructions at pages 16-17 in order to prevent any risk to people or structures. Suspend the speaker using the cable that comes out from the top. After making the connections, cover the speaker support point using the semi-spherical cap provided.

CONNECTIONS

WARNING: loudspeaker connections should only be made by qualified and experienced personnel having the technical know-how or sufficient specific instructions to ensure that connections are made correctly and to prevent any electrical danger.



To prevent any risk of electric shock, do not connect loudspeakers when the amplifier is switched on.

Before turning the system on, check all connections and make sure there are no accidental short circuits.

The entire sound system shall be designed and installed in compliance with the current local laws and regulations regarding electrical systems.

The internal transformer allows the connection to 100 V constant voltage lines and the power selection (during the installation) among the values 20 W - 10W - 5 W.

The selection is made considering the wire colours.			
COLOUR	POWER	VOLTAGE	IMPEDANCE
RED	20 W	100 V	500 Ω
YELLOW	10 W	100 V	1000 Ω
GREEN	5 W	100 V	2000 Ω
BLUE	common wire		

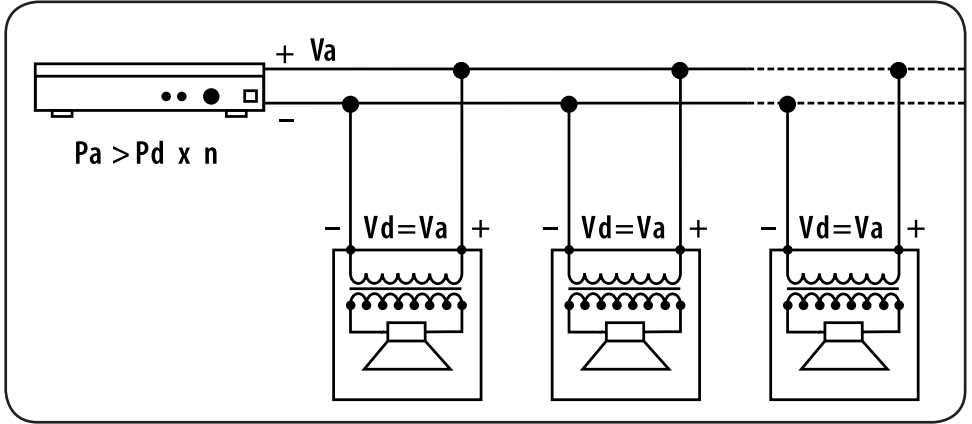
Connect the loudspeaker **BLUE** wire to the line coming from the amplifier terminal marked with “-”, “0” or COM.

Choose one of the three wires (according to the power) among **RED** (20 W), **YELLOW** (10 W) or **GREEN** (5 W) and connect it to the amplifier 100 V line terminal.

The connection to the 70 V terminal (if available on the amplifier) allows you to get half of the power mentioned in the table above. The relevant SPL as well will be consequently reduced.

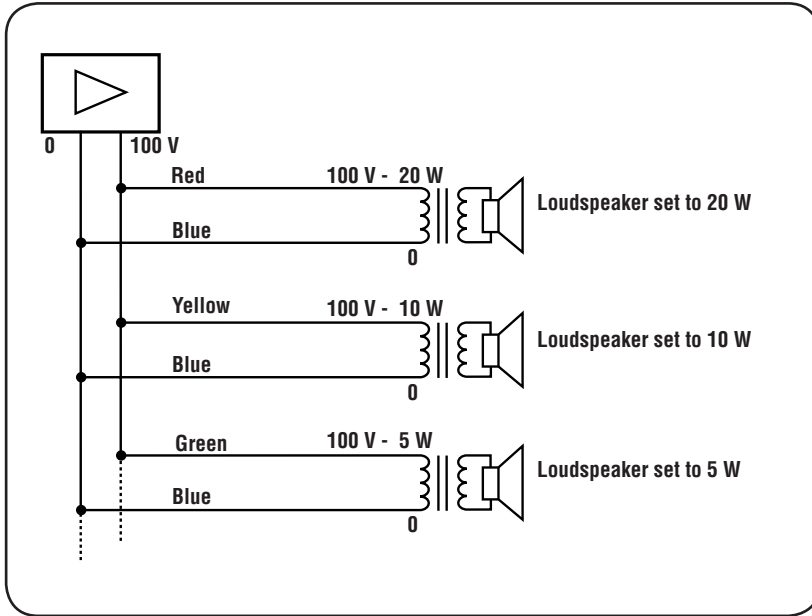
NOTES ABOUT CONSTANT VOLTAGE SYSTEMS

- The loudspeaker input voltage (V_d) must correspond to the amplifier output voltage (V_a).
- The sum of nominal power values ($P_d \times n$) of all loudspeakers connected to the line must not exceed the amplifier power (P_a).
- Make sure all loudspeakers are connected in phase to ensure a correct audio reproduction.



- Always use cables having wires with an adequate cross-section, considering the cable length and the total loudspeaker power.
- Loudspeaker lines must be kept separated from mains cables, microphone cables or others, in order to avoid inductive phenomena may cause hum or noises.
- Use cables with twisted wires to reduce hum caused by inductive effects due to coupling with electromagnetic fields.

EXAMPLES OF CONNECTIONS TO 100V CONSTANT VOLTAGE LINES



SPECIFICATIONS

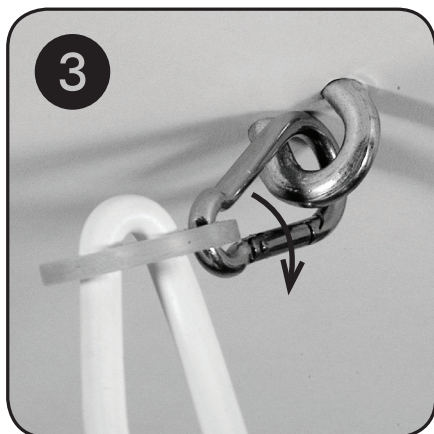
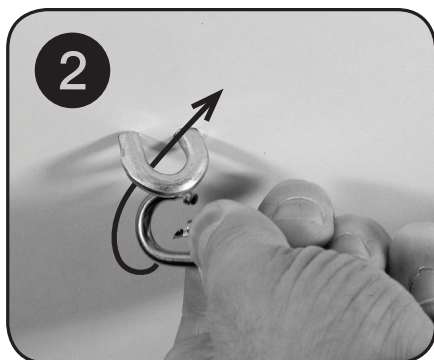
Power (100 V input)	20 W – 10 W – 5 W
Frequency response	160 ÷ 12'500 Hz
Sensitivity	93 dB (1 m / 1 W)
Sound pressure (20 W)	106 dB (1 m)
Coverage angle	90° (1 kHz); 45° (2 kHz)
Dimensions	ø 250 mm
Weight	2.2 kg

INSTALLATION NOTES



Fig. 1 • Let the suspension cable slide through the anchorage eyelets to adjust its length.

Fig. 2 3 • Insert the carabiner into the eyelet previously fixed to the ceiling and make sure its sprung swinging gate is safely closed.

**WARNING:**

- Make sure that the ceiling/ false ceiling is sufficiently solid and sturdy to support the weight of the speaker in order to prevent it from falling.
- **Make sure the installation is secure** in order to prevent any risk to people or structures.



Fig. 4 • We recommend to use the safety steel wire (available inside the loudspeaker line cable) to be fixed to the eyelet on the ceiling in order to make the installation much safer.

Fig. 5 • Connect the loudspeaker to the constant voltage line coming from the amplifier (according to the loudspeaker label) by following all instructions of this manual.

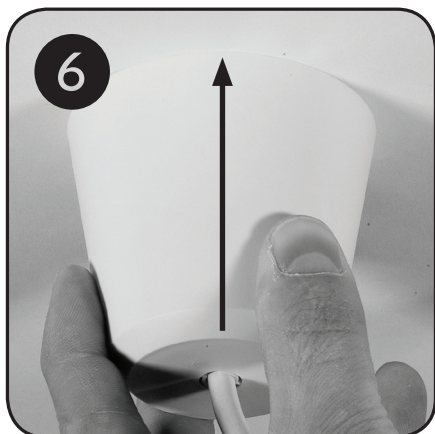
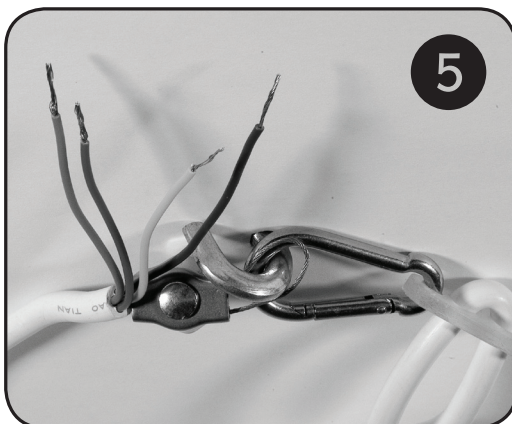


Fig. 6 • Move the cap up to the ceiling in order to cover all connections.

Salvo eventuali errori ed omissioni.
RCF S.p.A. si riserva il diritto di apportare modifiche senza preavviso.

Except possible errors and omissions.
RCF S.p.A. reserves the right to make modifications without prior notice.

10307119



the rules of sound

RCF SpA: Via Raffaello, 13 - 42010 Reggio Emilia > Italy
tel. +39 0522 274411 - fax +39 0522 274484 - e-mail: rcfservice@rcf.it