

ACP10 A -BR **ACP15 A -BR**

AC P10 A-BR
ACCESSORY KIT FOR A CLUSTER
MADE OF P 2110 LOUDSPEAKERS

AC P15 A-BR
ACCESSORY KIT FOR A CLUSTER
MADE OF P 3115 / P 6215 LOUDSPEAKERS

AC P10 A-BR
KIT DI ACCESSORI PER LA FORMAZIONE
DI UN "CLUSTER" CON DIFFUSORI P 2110

AC P15 A-BR
KIT DI ACCESSORI PER LA FORMAZIONE
DI UN "CLUSTER" CON DIFFUSORI P 3115, P 6215

User manual
Manuale d'uso

the rules of sound

RCF

Il presente manuale si aggiunge a quello dei diffusori RCF “serie P”, il quale è da leggere in quanto funge da riferimento per le note di sicurezza ed il collegamento.

Ciascun kit AC P10 A-BR / AC P15 A-BR include gli accessori necessari per la formazione di un “cluster” composto da due diffusori della “serie P”; sono inoltre possibili cluster di 3 o 4 diffusori (al massimo), per i quali occorrono 2 kit identici.

Attenzione: NON assemblare “cluster” con più di 4 diffusori ciascuno.



INSTALLAZIONE

L'installazione dei diffusori deve essere effettuata da personale qualificato rispettando gli standard di sicurezza. Eseguire un'installazione sicura di ogni diffusore, controllando che la struttura di supporto (es. parete, soffitto, ecc.) abbia le necessarie caratteristiche meccaniche, tali da consentirle di sopportarne il peso senza il pericolo di cadute che potrebbero compromettere l'incolumità di persone e/o danneggiare cose.

Utilizzare elementi di fissaggio adatti al tipo di struttura che deve sostenere i diffusori (es. tasselli per mattoni forati, tasselli per calcestruzzo, ecc.).

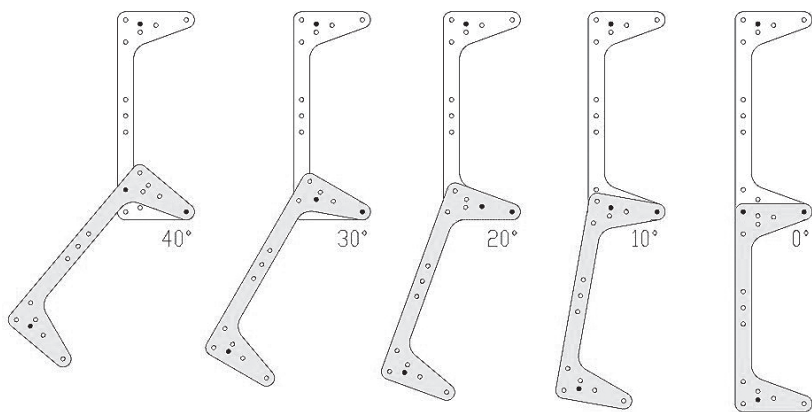
Dopo aver effettuato il collegamento, **isolare i conduttori non utilizzati!**

IMPOSTAZIONE DELL'ANGOLO TRA 2 DIFFUSORI

L'impostazione dell'angolo tra 2 diffusori di un cluster si effettua tramite la posizione in cui sono installate le staffe.

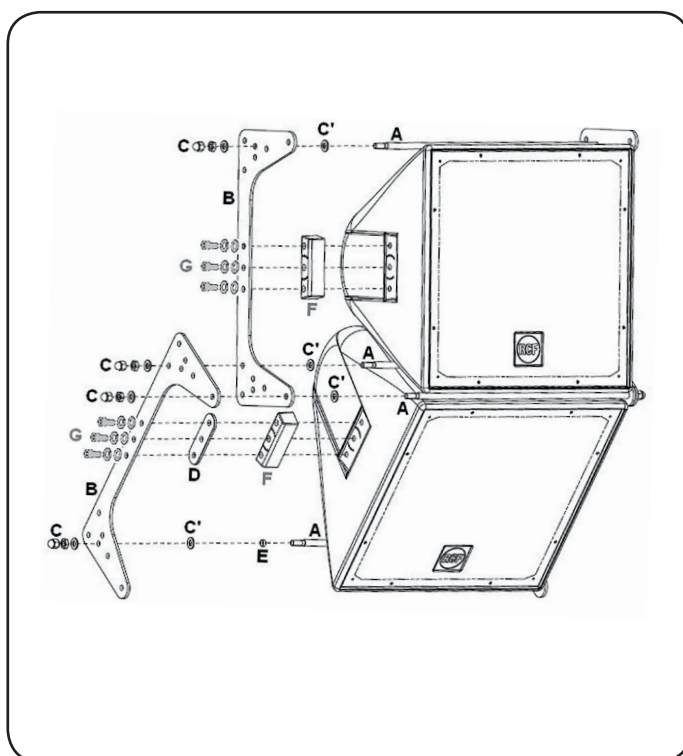
I valori possibili sono: 0° (nessuna angolazione, i 2 diffusori sono puntati nella stessa direzione), 10°, 20°, 30°, 40°.

La scelta dell'angolo più opportuno necessita di uno studio acustico dedicato.



Nota: i punti neri rappresentano i fori di fissaggio per i perni.

CLUSTER COMPOSTO DA 2 DIFFUSORI

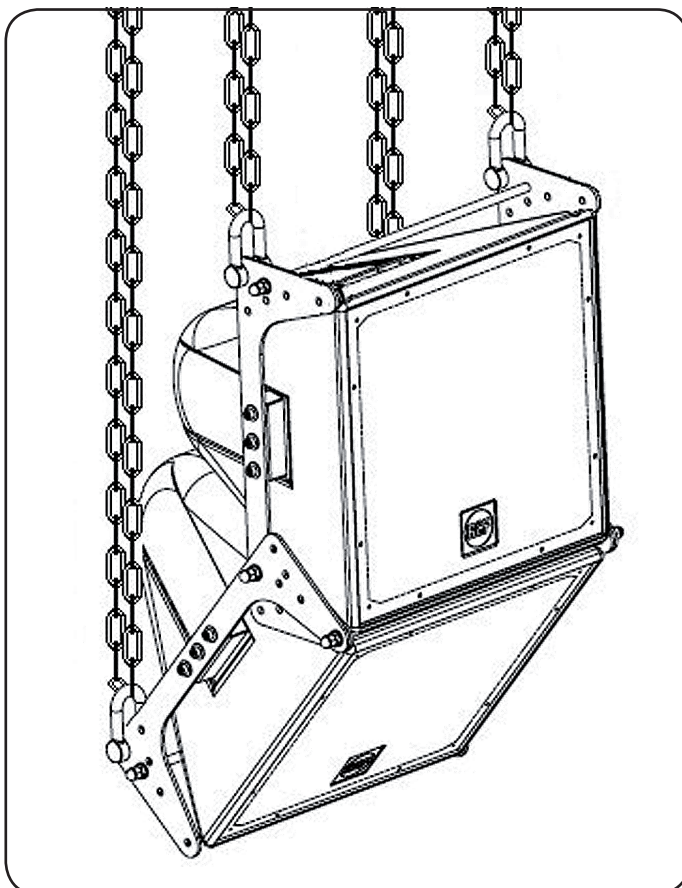


IL KIT INCLUDE:

- 4 perni (A)
- 4 staffe (B)
- dadi e rondelle (C)
- rondelle (C')
- 2 piastre / distanziatori (D)
- 2 rondelle / distanziatori (E)

Nota: gli spessori (F) ed i bulloni (G) con rondelle (M8 per i diffusori P2120; M10 per i diffusori P3115 e P6215) sono a corredo dei relativi diffusori e non fanno parte del presente kit.

Unire e fissare i 2 diffusori alle staffe su entrambi i lati. I due distanziatori per lato (piastra "D" e rondella "E") servono solo sul secondo diffusore (con le staffe più esterne).

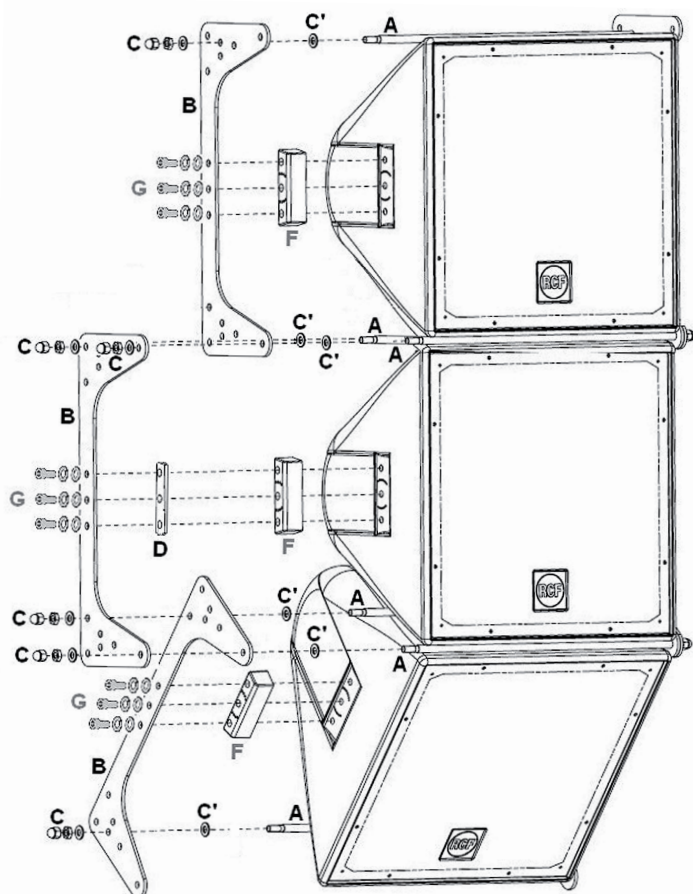


Utilizzare 4 grilli (non inclusi) M10 (agli angoli posteriori delle staffe; 2 in alto e 2 in basso) per l'installazione sospesa del cluster con catene (non incluse).

ESEMPI DI CLUSTER CON 3 O 4 DIFFUSORI

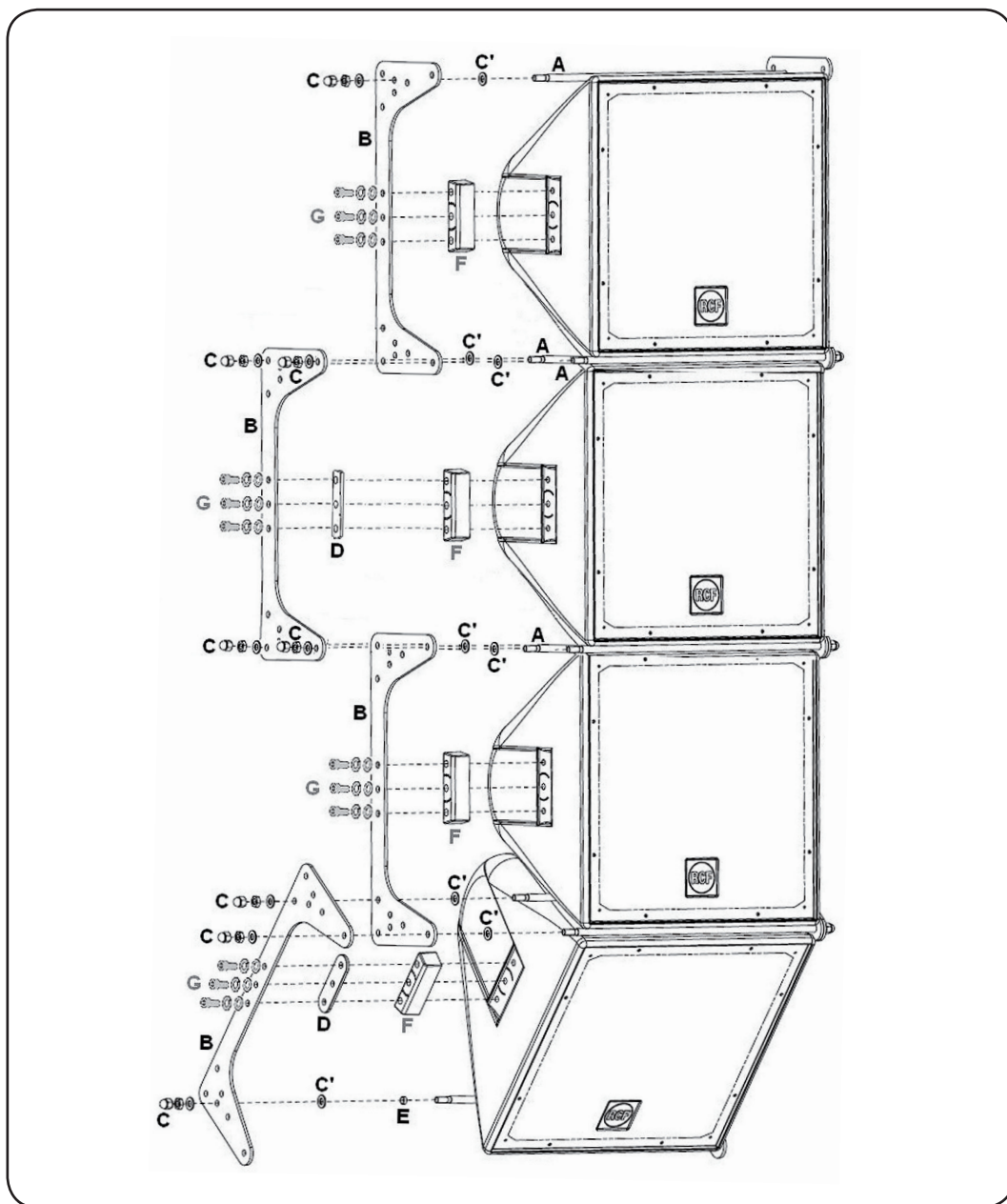
Per la realizzazione di cluster con 3 o 4 diffusori, occorrono 2 kit identici.

CLUSTER CON 3 DIFFUSORI



- 6 perni (A)
- 6 staffe (B)
- dadi e rondelle (C)
- rondelle (C')
- 2 piastre / distanziatori (D) solo per il secondo diffusore.

CLUSTER CON 4 DIFFUSORI



- 8 perni (A)
- 8 staffe (B)
- dadi e rondelle (C)
- rondelle (C')
- 4 piastre / distanziatori (D) solo per il secondo ed il quarto diffusore
- 2 rondelle / distanziatori (E) solo per il quarto diffusore.

This text is an addendum to the RCF “P series” loudspeaker user manual, which is to be read as it is the reference about safety notes and connections.

Every AC P10 A-BR / AC P15 A-BR kit includes the necessary accessories for a cluster made of 2 “P series” loudspeakers. 2 identical kits are necessary for a cluster having 3 or (maximum) 4 loudspeakers.

Warning: do NOT make clusters with more than 4 loudspeakers (each).



INSTALLATION NOTES

Loudspeakers are to be installed by qualified personnel, respecting all safety standards.

Loudspeakers are to be installed securely.

Make sure the support structure (walls / ceilings) has the necessary mechanical characteristics for the loudspeaker weight, without the risk of a fall that could damage things or cause an injury.

Use attachments elements suitable for walls / ceilings (e.g. screw anchors for bricks, screw anchors for concrete, etc.).

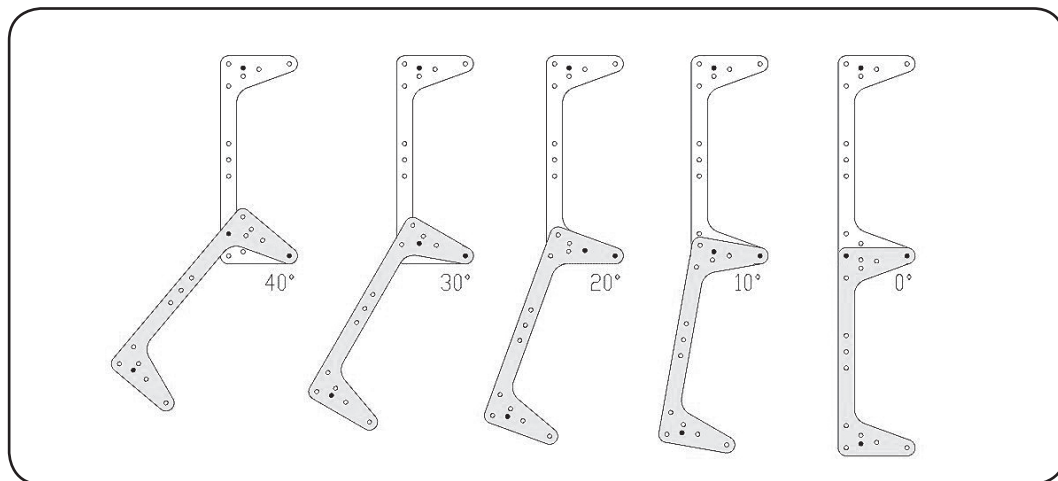
After connecting a loudspeaker, **insulate its unused wires!**

SETTING OF THE ANGLE BETWEEN 2 LOUDSPEAKERS

The angle between the 2 cluster loudspeakers depends on how the U brackets are matched.

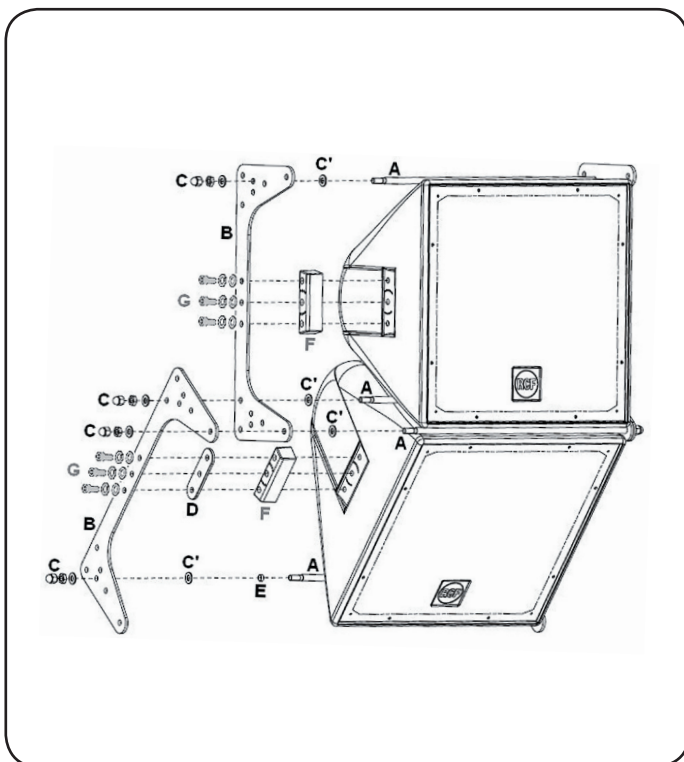
The possible values are: 0°, 10°, 20°, 30°, 40°.

A dedicated acoustic project / study is to be carried out to find the proper angle.



Note: black dots are the holes where to fix the 4 rods.

2 LOUDSPEAKER CLUSTER

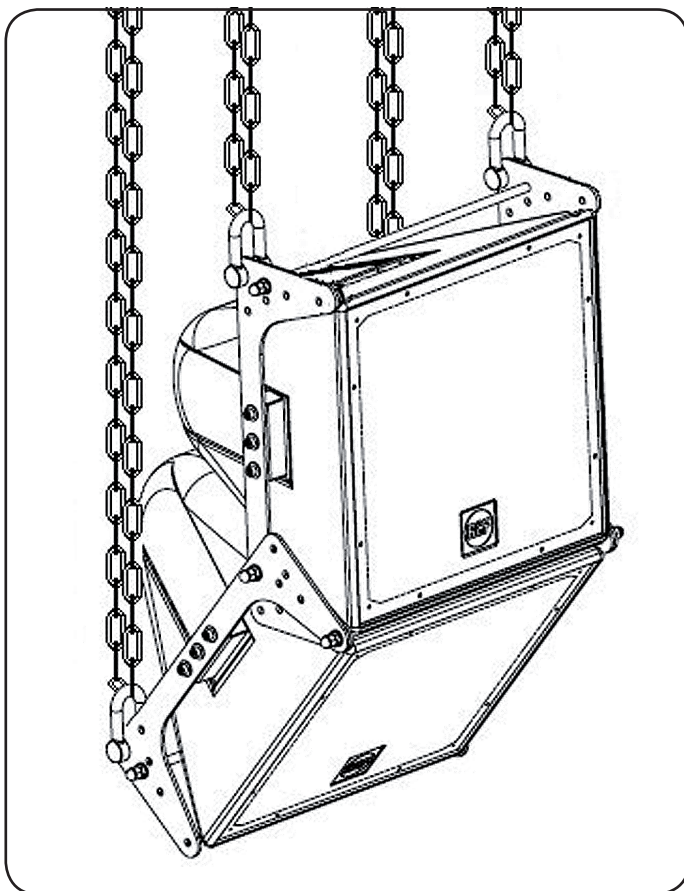


THE KIT INCLUDES:

- 4 rods (A)
- 4 U brackets (B)
- nuts and washers (C)
- washers (C')
- 2 plates / spacers (D)
- 2 washers / spacers (E)

Note: the shims (F) and all bolts (G) with washers (M8 for P2120 loudspeakers, M10 for P3115 and P6215 loudspeakers) are supplied with the loudspeakers and NOT included in this kit.

Put together and fix the 2 loudspeakers to the U brackets on both sides. The 2 spacers per side (the plate "D" and the washer "E") are needed for the second loudspeaker only.

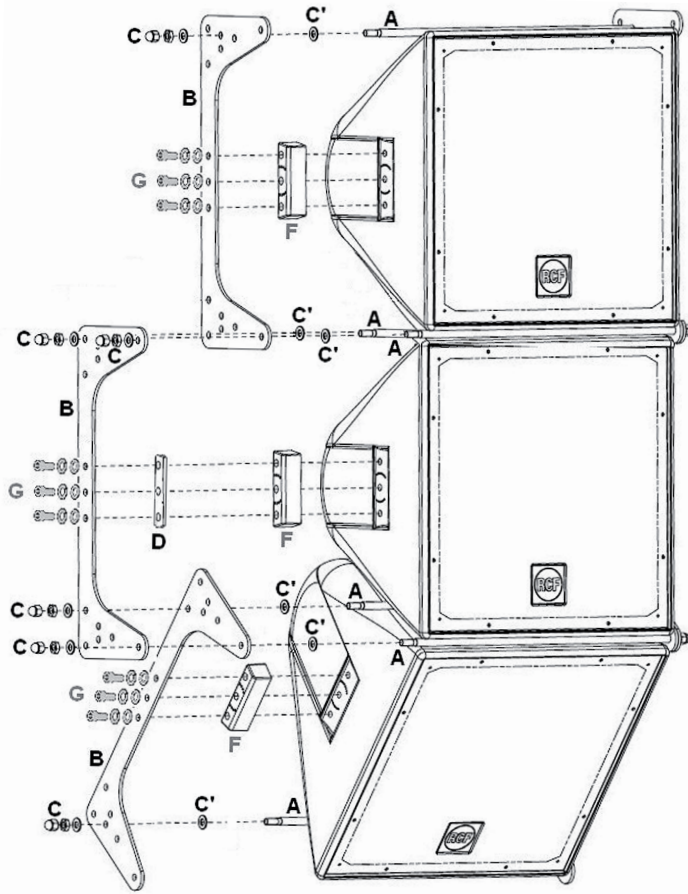


Use 4 M10 D-shackles (not included, 2 on the top and 2 on the bottom; put on the rear corner holes of the U brackets) for the suspended installation with chains (non included).

EXAMPLES OF 3 OR 4 LOUDSPEAKER CLUSTERS

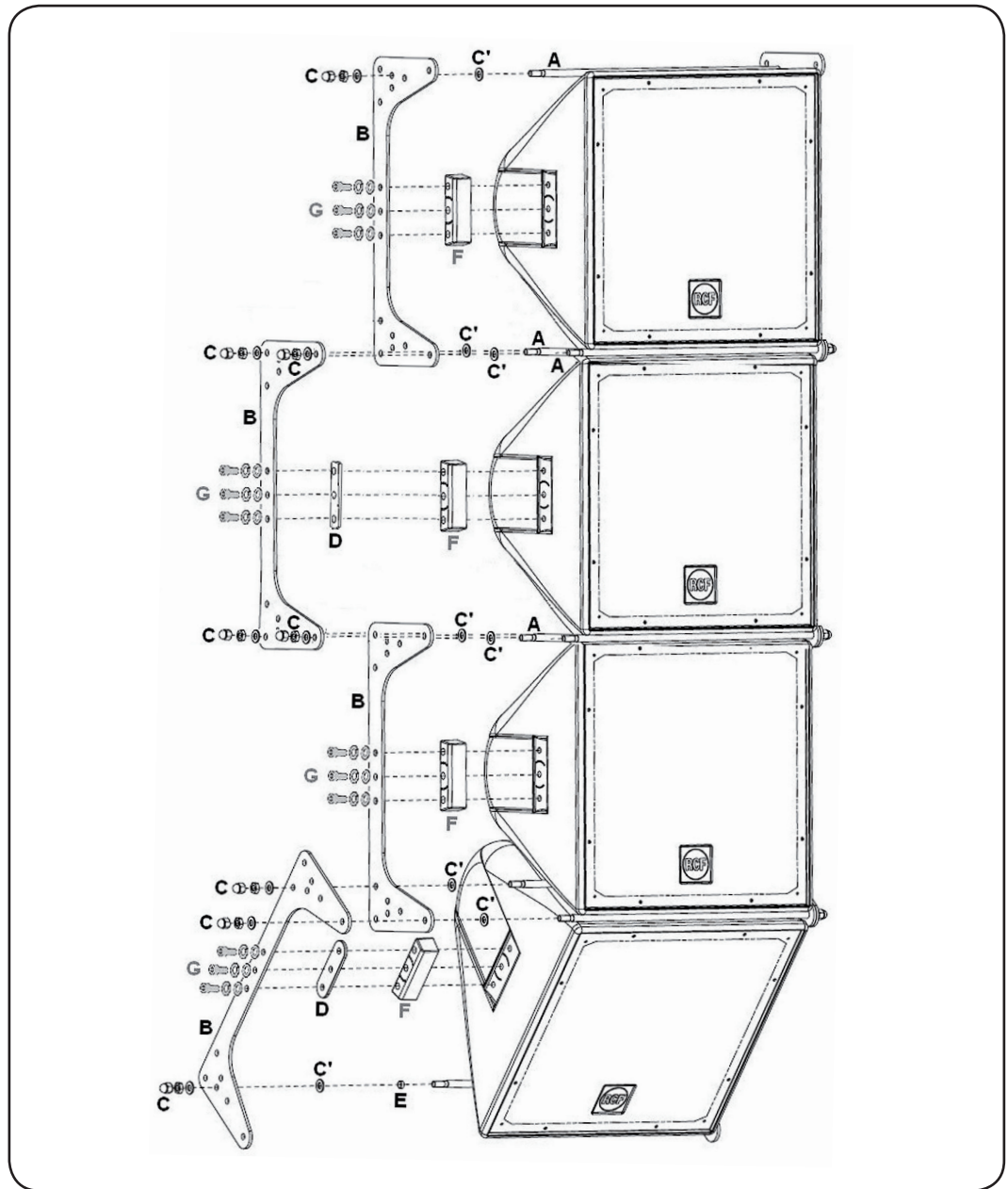
2 identical kits are necessary for a cluster having 3 or 4 loudspeakers.

3 LOUDSPEAKER CLUSTER



- 6 rods (A)
- 6 U brackets (B)
- nuts and washers (C)
- washers (C')
- 2 plates / spacers (D) for the second loudspeaker only.

4 LOUDSPEAKER CLUSTER



- 8 rods (A)
- 8 U brackets (B)
- nuts and washers (C)
- washers (C')
- 4 plates / spacers (D) for the second and the fourth loudspeaker only.
- 2 washers / spacers (E) for the fourth loudspeaker only.

Salvo eventuali errori ed omissioni.
RCF S.p.A. si riserva il diritto di apportare modifiche senza preavviso.

Except possible errors and omissions.
RCF S.p.A. reserves the right to make modifications without prior notice.

10307143



the rules of sound

RCF SpA: Via Raffaello, 13 - 42010 Reggio Emilia > Italy
tel. +39 0522 274411 - fax +39 0522 274484 - e-mail: rcfservice@rcf.it