

TTT HIGH DEFINITION TOURING AND THEATRE

INSTRUCTION SHEET - FOGLIO ISTRUZIONI
ACTT051 H-BR - ACTT052 H-BR

Pair of U brackets to wall-mount 2 loudspeaker TT051 or TT052

Loudspeakers are to be installed by qualified personnel, respecting all safety standards. Loudspeakers are to be installed securely.

Make sure the support structure (walls / ceilings) has the necessary mechanical characteristics for the loudspeaker weight, without the risk of a fall that could damage things or cause an injury.

Use attachments elements suitable for walls / ceilings (e.g. wall plugs for bricks, concrete, etc.).

Necessary optional accessory:

- ACTT051 HB-R (per il modello TT051)
- ACTT052 HB-R (per il modello TT052)

Fix the U bracket to the wall / ceiling through at least 4 lateral wall plugs (max. M8) plus a central one (max. M10).

Mount two threaded spacer into the holes of the loudspeaker and then mount U bracket to the loudspeaker by tightening the two screws into the holes of the loudspeaker top and bottom, as shown in the figure.

Before tightening the two M10 screws, adjust the loudspeaker vertical tilt and then fix it through screws with ground shaft.

Coppia di staffe a U per l'installazione a parete (in posizione orizzontale)
della cassa TT051 o TT052

L'installazione dei diffusori deve essere effettuata da personale qualificato rispettando gli standard di sicurezza. Eseguire un'installazione sicura di ogni diffusore, controllando che la struttura di supporto (es. parete, soffitto, ecc.) abbia le necessarie caratteristiche meccaniche, tali da consentire di sopportarne il peso senza il pericolo di cadute che potrebbero compromettere l'incolumità di persone e/o danneggiare cose.

Utilizzare elementi di fissaggio adatti al tipo di struttura che deve sostenere i diffusori (es. tasselli per mattoni forati, calcestruzzo, ecc.).

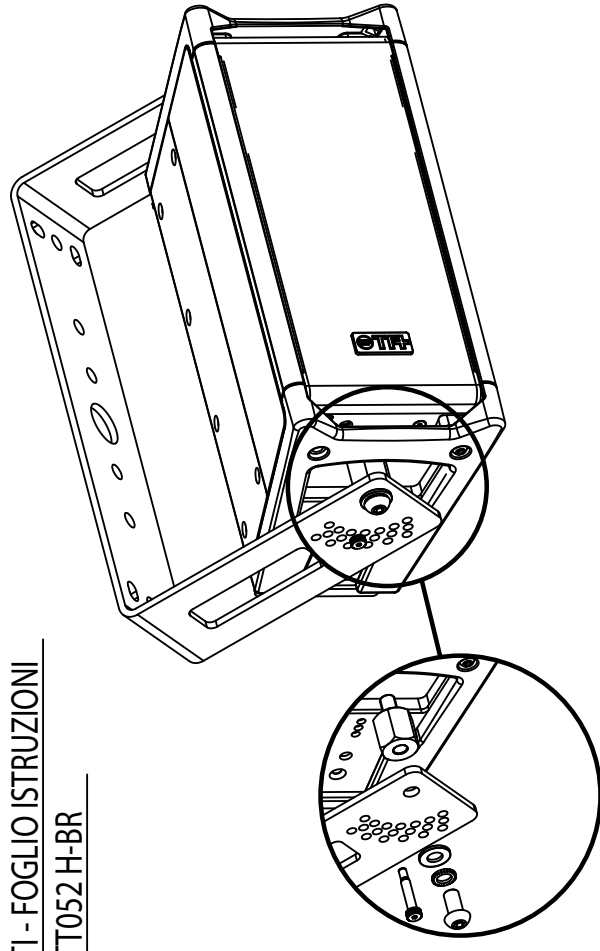
Accessorio opzionale necessario:

- ACTT051 HB-R (per il modello TT051)
- ACTT052 HB-R (per il modello TT052)

Fissare la staffa ad U alla parete od al soffitto tramite almeno 4 tasselli laterali (max. M8) ed uno centrale (max. M10)

Installare un diffusore alla staffa ad U avvitando prima i due distanziali filettati alla cassa, e successivamente le due viti di M10 come mostrato nella figura.

Prima di stringere le due vite M10, regolare l'inclinazione verticale del diffusore e successivamente fissarla tramite due viti a gambo rettificato



DISTANCES BETWEEN THE HOLE AXES FOR
LATERAL M8 WALL PLUGS
INTERASSI DEI FORI LATERALI DI FISSAGGIO
A PARETE CON TASSELLI M8

mm

	a	b
ACTT051 H-BR	300	46
ACTT052 H-BR	445	46

