

The heavy duty RCF HDL 10 and 20-A Kart can be use to easily transport up to 4 HDL10 and 20-A cabinets. The cabinets and Kart are fully compatible and it is possible to easily transport HDL20-A cabinets in straight configuration.

WARNINGS:

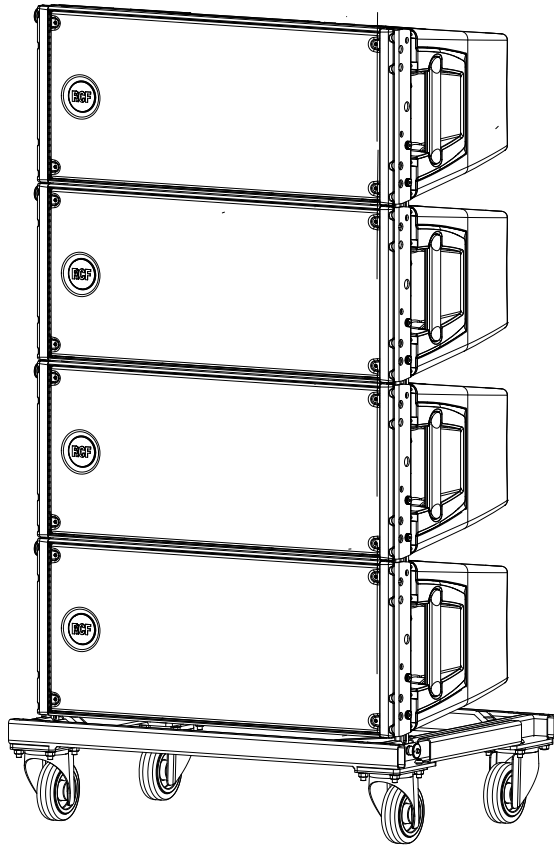
- Do not exceed 4 cabinets transportation. A bigger number of cabinet can cause tipping over the stack.
- Always take care that the centre of gravity of the system is properly in centre of the kart.

Il robusto carrello RCF HDL10 e 20-A Kart può essere utilizzato per trasportare facilmente fino a 4 moduli HDL10 e 20-A.

I moduli ed il carrello sono perfettamente compatibili ed è possibile trasportare facilmente 4 moduli in configurazione verticale.

AVVERTENZE:

- Non superare i 4 moduli. Un maggior numero di casse può causare il ribaltamento.
- Fare sempre attenzione che il centro di gravità del sistema sia nel centro del kart.



ANGLES SET-UP

SET ALL THE OTHER 4 CABINETS ON 0° POSITION.
SETTARE LE ALTRE 4 CASSE SULLA POSIZIONE 0°.

