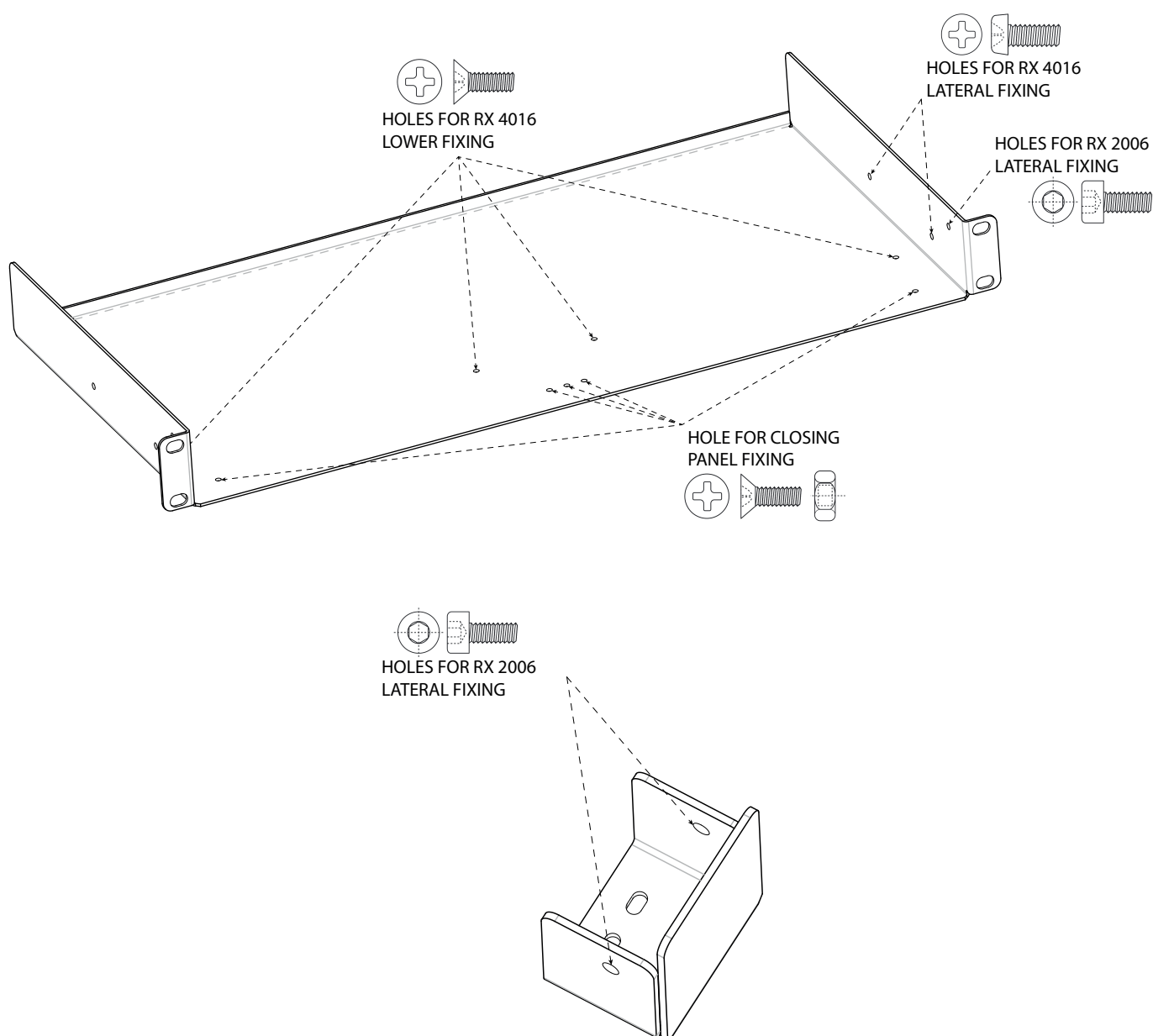


AR 1620

RIPIANO DI SOSTEGNO PER RADIOMICROFONI RX 2006 E RX 4016

IMPORTANTE - Prima di utilizzare questo prodotto, leggere attentamente le istruzioni contenute in questo manuale, il quale è da conservare per riferimenti futuri. Il presente manuale costituisce parte integrante del prodotto e deve accompagnare quest'ultimo anche nei passaggi di proprietà, per permettere al nuovo proprietario di conoscere le modalità d'installazione e d'utilizzo e le avvertenze per la sicurezza. L'installazione e l'utilizzo errati del prodotto esimono la RCF S.p.A. da ogni responsabilità.



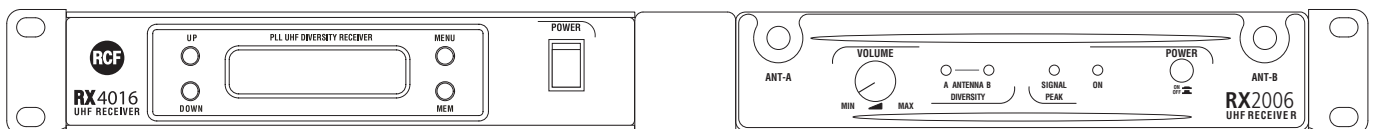
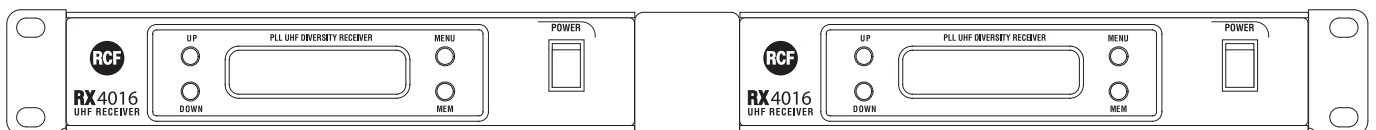
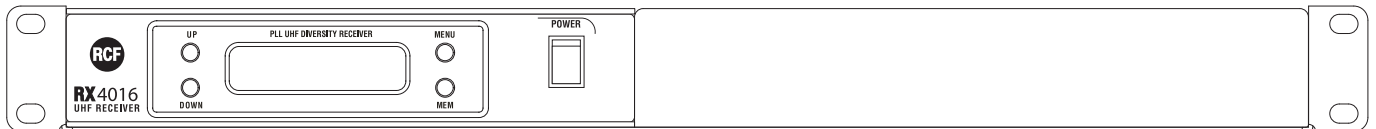
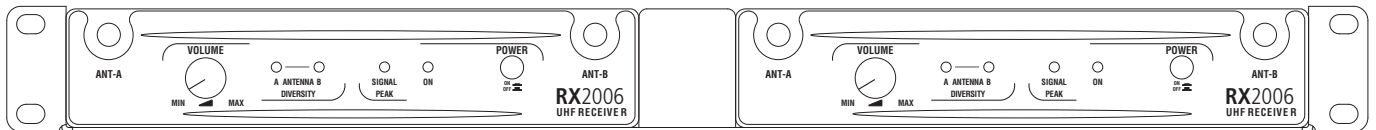
the rules of sound

RCF SpA: Via Raffaello, 13 - 42124 Reggio Emilia
tel. +39 0522 274411 - fax +39 0522 232428 - www.rcf.it

Salvo eventuali errori ed omissioni.
RCF S.p.A. si riserva il diritto di apportare modifiche senza preavviso.

Except possible errors and omissions.
RCF S.p.A. reserves the right to make modifications without prior notice.

POSSIBILI CONFIGURAZIONI DI MONTAGGIO



the rules of sound

RCF SpA: Via Raffaello, 13 - 42124 Reggio Emilia
tel. +39 0522 274411 - fax +39 0522 232428 - www.rcf.it

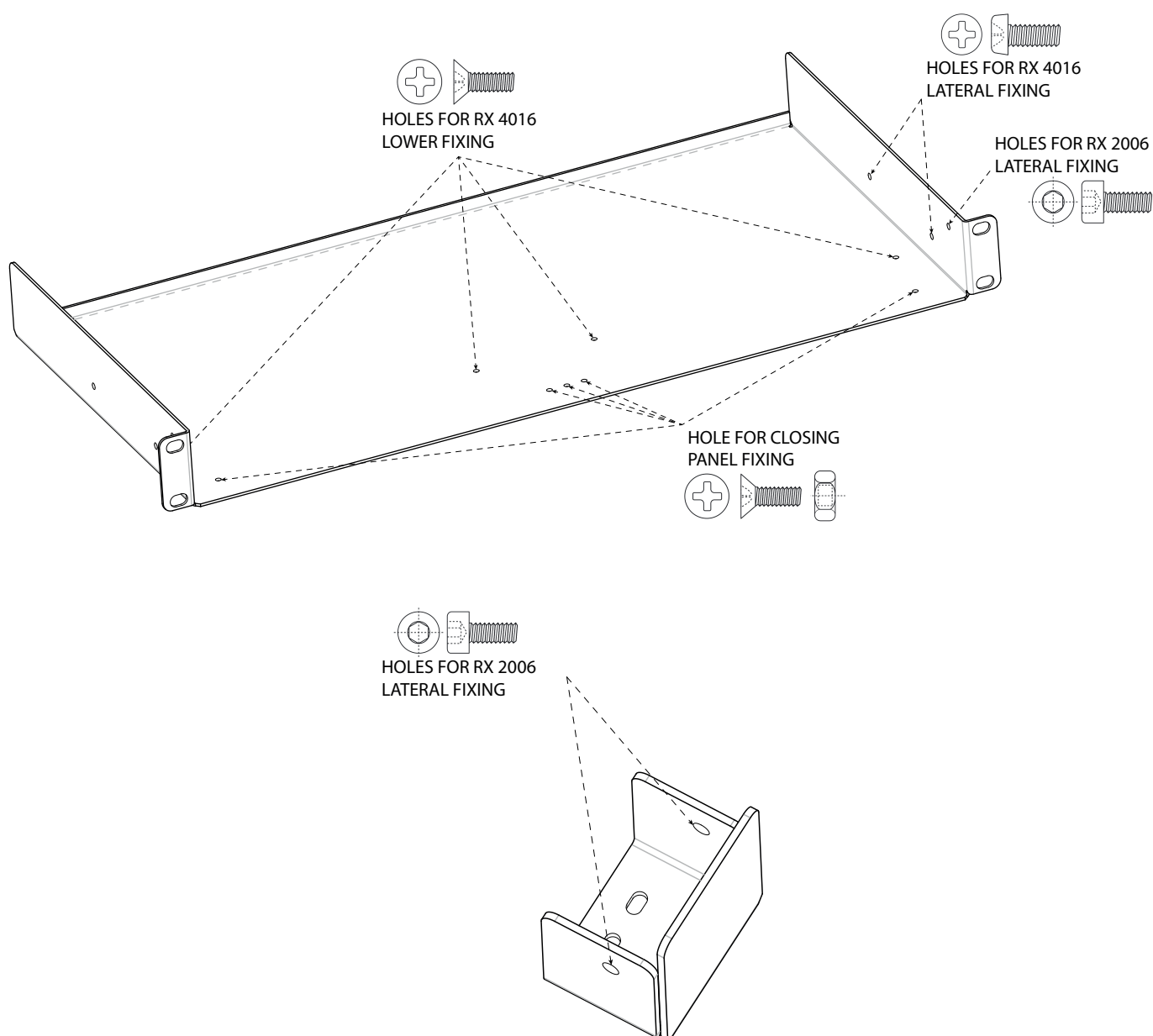
Salvo eventuali errori ed omissioni.
RCF S.p.A. si riserva il diritto di apportare modifiche senza preavviso.

Except possible errors and omissions.
RCF S.p.A. reserves the right to make modifications without prior notice.

AR 1620

MOUNTING SUPPORT FOR WIRELESS MICROPHONES RX 2006 AND RX 4016

IMPORTANT NOTES - Before connecting and using this product, please read this instruction manual carefully and keep it on hand for future reference. The manual is to be considered an integral part of this product and must accompany it when it changes ownership as a reference for correct installation and use as well as for the safety precautions. RCF S.p.A. will not assume any responsibility for the incorrect installation and / or use of this product.



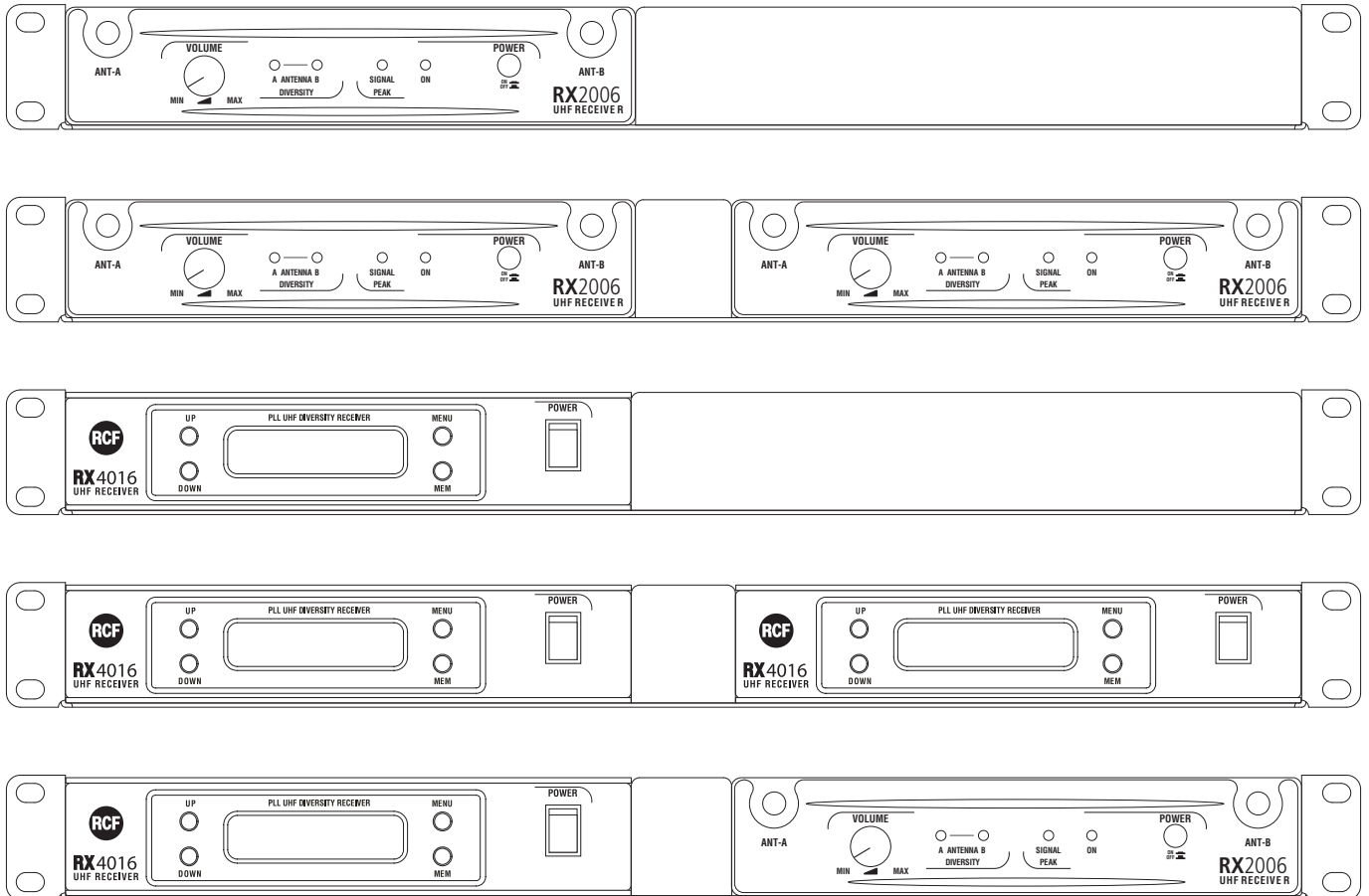
the rules of sound

RCF SpA: Via Raffaello, 13 - 42124 Reggio Emilia
tel. +39 0522 274411 - fax +39 0522 232428 - www.rcf.it

Salvo eventuali errori ed omissioni.
RCF S.p.A. si riserva il diritto di apportare modifiche senza preavviso.

Except possible errors and omissions.
RCF S.p.A. reserves the right to make modifications without prior notice.

POSSIBILI CONFIGURAZIONI DI MONTAGGIO



the rules of sound

RCF SpA: Via Raffaello, 13 - 42124 Reggio Emilia
tel. +39 0522 274411 - fax +39 0522 232428 - www.rcf.it

Salvo eventuali errori ed omissioni.
RCF S.p.A. si riserva il diritto di apportare modifiche senza preavviso.

Except possible errors and omissions.
RCF S.p.A. reserves the right to make modifications without prior notice.