

**USER MANUAL  
MANUALE D'USO**

**DP 4EN**

- **SPEAKER**  
Sound projector  
in compliance  
with EN 54-24 standard
- **DIFFUSORE ACUSTICO**  
Proiettore sonoro conforme  
alla norma EN 54-24





# TABLE OF CONTENTS INDICE



## **ENGLISH**

SAFETY AND OPERATING PRECAUTIONS	4
DESCRIPTION	6
CONNECTION	6
INSTALLATION	8
SPECIFICATIONS	8

## **ITALIANO**

AVVERTENZE PER LA SICUREZZA E PRECAUZIONI D'USO	10
DESCRIZIONE	12
COLLEGAMENTO	12
INSTALLAZIONE	14
DATI TECNICI	14

**IMPORTANT NOTES**

Before connecting and using this product, please read this instruction manual carefully and keep it on hand for future reference. This manual is to be considered an integral part of this product and must accompany it when it changes ownership as a reference for correct installation and use as well as for the safety precautions.

RCF S.p.A. will not assume any responsibility for the incorrect installation and / or use of this product.

**SAFETY AND OPERATING PRECAUTIONS**

**1.** All the precautions, in particular the safety ones, must be read with special attention, as they provide important information.

**2.** Speaker lines (amplifier outputs) can have a sufficiently high voltage (i.e. 100-70 V) to involve a risk of electrocution: never install or connect this speaker when the line is alive.

**3.** Make sure all connections have been made correctly and the speaker input voltage is suitable for the amplifier output.

**4.** Protect speaker lines from damage. Make sure they are positioned in a way that they cannot be stepped on or crushed by objects.

**5.** Make sure that no objects or liquids can get into this product, as this may cause a short circuit.

**6.** Never attempt to carry out any operations, modifications or repairs that are not expressly described in this manual.

Contact your authorized service centre or qualified personnel should any of the following occur:

- The speaker does not function (or works in an anomalous way).
- The cable has been damaged.
- Objects or liquids have got into the unit.
- The speaker has been damaged due to heavy impacts or fire.

**7.** Should the speaker emit any strange smell or smoke, remove it from the line after having immediately switched the amplifier off.

**8.** Do not connect this product to any equipment or accessories not foreseen. For suspended installation, only use the dedicated anchoring points and do not try to hang this speaker by using elements that are unsuitable or not specific for this purpose.

Also check the suitability of the support surface to which the product is anchored (wall, ceiling, structure, etc.) and the components used for attachment (wall plugs, screws, brackets not supplied by RCF, etc.), which must guarantee the security of the system / installation over time, also considering, for example, the mechanical vibrations normally generated by transducers.

**IMPORTANT NOTES**

**9. RCF S.P.A.** strongly recommends this product is only installed by professional qualified installers (or specialised firms) who can ensure a correct installation and certify it according to the regulations in force. The entire audio system must comply with the current standards and regulations regarding electrical systems.

**10.** Mechanical and electrical factors need to be considered when installing a professional audio system (in addition to those which are strictly acoustic, such as sound pressure, angles of coverage, frequency response, etc.).

**11. Hearing loss**

Exposure to high sound levels can cause permanent hearing loss. The acoustic pressure level that leads to hearing loss is different from person to person and depends on the duration of exposure.

To prevent potentially dangerous exposure to high levels of acoustic pressure, anyone who is exposed to these levels should use adequate protection devices.

When a transducer capable of producing high sound levels is being used, it is necessary to wear ear plugs or protective earphones.

See the technical specifications in the user manual for the maximum sound pressure the speaker is capable of producing.

**12.** To ensure a correct sound reproduction, speaker phase is to be respected (speakers are connected respecting the amplifier polarity). This is important when speakers are installed adjacent one another, for instance, in the same room.

Make sure speaker lines are not shorted before turning the amplifier on.

**13.** To prevent inductive effects from causing hum, noise and a bad system working, speaker lines should not be laid together with other electric cables (mains), microphone or line level signal cables connected to amplifier inputs.

**14.** The speaker cable shall have wires with a suitable section (twisted, if possible, to reduce inductive effects due to surrounding electro-magnetic fields) and a sufficient electrical insulation. Refer to local regulations since there may be additional requirements.

**15.** Install this speaker far from any heat source.

**16.** Do not use solvents, alcohol, benzene or other volatile substances for cleaning the external parts of this product. Use a dry cloth.

RCF S.P.A. THANKS YOU FOR PURCHASING THIS PRODUCT, WHICH HAS BEEN DESIGNED TO GUARANTEE RELIABILITY AND HIGH PERFORMANCE.

## DESCRIPTION



DP 4EN is a 10 W sound projector in compliance with EN 54-24:2008.

It is elegant and suitable for sound distribution in very large and noisy environments (e.g. railway stations, underground, car parks, factories, warehouses, shopping centres, etc.).

It can be installed both indoor and outdoor (IP code: IP 55).

It has a cylindrical plastic body with a U-bracket support for the installation and includes:

- A dual cone loudspeaker (externally protected by a grille).
- A transformer for 100 V (/ 70 V) constant voltage lines, with the possibility to set the power during the installation.

It has a ceramic terminal strip (inside its rear panel) to connect in / out cables. Its thermal fuse prevents damages to the audio line due to excessive speaker heat.

Colour: light grey.

## CONNECTION



**Warning:** speaker connections should be only made by qualified and experienced personnel having the technical know-how or sufficient specific instructions to ensure that connections are made correctly and to prevent any electrical danger.

To prevent any risk of electric shock, do not connect speakers when the amplifier is switched on. Before turning the system on, check all connections and make sure there are no accidental short circuits.

The entire sound system shall be designed and installed in compliance with the current local laws and regulations regarding electrical systems.

This speaker can be linked to 100 V (/ 70 V) constant voltage lines.

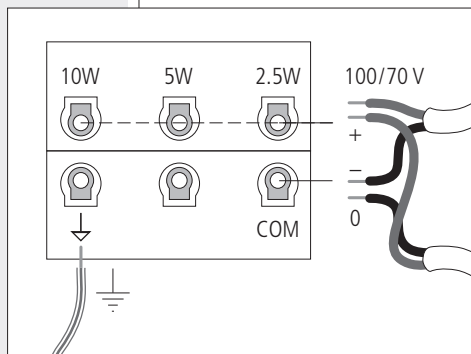


## TERMINAL STRIP CONNECTION

Connections with the audio line are made by using the internal ceramic terminal strip on the rear side (the back cover needs to be removed by unscrewing its two screws).

The terminal strip allows to connect both input and output cables (to link other speakers in parallel).  
Applicable wire section: from 1 mm<sup>2</sup> to 4 mm<sup>2</sup>.

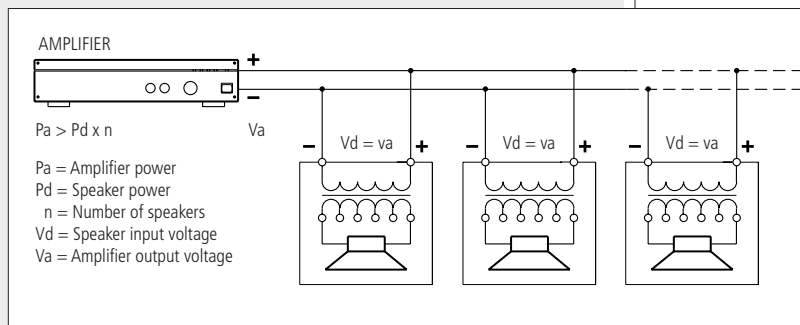
1. Insert cables through the two rear cable guides.
2. Connect the line positive wire to only one speaker input among 10W – 5W – 2.5W (choose according to the desired power).
3. Connect the line negative wire to the speaker COM input.
4. If necessary, connect in the same way the output cable to link other speakers in parallel.
5. Connect the earth wire to its respective contact (indicated on the ceramic terminal strip).



If speakers are connected to a 70 V line, their power rates will be halved.

### NOTES:

- Make sure all speakers are connected in phase to ensure a correct sound reproduction.
- Always use cables having wires with an adequate cross-section, considering the cable length and the total speaker power.
- Speaker lines must be kept separated from mains cable, microphone cables or others, in order to avoid inductive phenomena may cause hum or noises. Use speaker cables having twisted wires.
- The speaker input voltage ( $V_d$ ) shall correspond to the amplifier output voltage ( $V_a$ ).
- The sum of nominal power values ( $P_d \times n$ ) of all speakers connected to the line shall not exceed the amplifier power ( $P_a$ ).





**WARNING:** Make sure that speakers are installed in a stable and secure way in order to avoid any conditions that may be dangerous for persons or structures. Ensure the support surface (walls, ceilings, etc.) has the necessary mechanical characteristics to support the speaker weight.

Before installing speakers, carefully check all components to be used and make sure there is no damage, deformation, corrosion and/or missing or damaged parts that could reduce the safety of the installation.

- Connect the speaker as described in the previous manual section.
- Install the speaker through the 6 mm holes present on its mounting bracket.
- Aim the speaker to the listening area and fix its position by tightening the two bolts of its mounting bracket.



## SPECIFICATIONS



Input:	100 V (/ 70 V) constant voltage
Nominal power:	10 W – 5 W – 2.5 W (100 V)
Input impedance:	1 k $\Omega$ – 2 k $\Omega$ – 4 k $\Omega$
Transducer:	4" dual-cone
Frequency response:	180 Hz ÷ 16 kHz
Sensitivity:	91 dB (1 W, 1 m), 79 dB (1 W, 4m)
Max. sound pressure level:	101 dB (10 W, 1 m), 89 dB (10 W, 4 m)
Coverage angle:	180° (1 kHz)
Body material:	ABS
Grille material:	aluminium
IP code:	IP 55
Colour:	light grey RAL 7035
Connector:	ceramic screw terminal
Dimensions:	$\varnothing$ 137 mm x 200 mm
Net weight:	1.3 kg





**IMPORTANTE**

Prima di collegare ed utilizzare questo prodotto, leggere attentamente le istruzioni contenute in questo manuale, il quale è da conservare per riferimenti futuri. Il presente manuale costituisce parte integrante del prodotto e deve accompagnare quest'ultimo anche nei passaggi di proprietà, per permettere al nuovo proprietario di conoscere le modalità d'installazione e d'utilizzo e le avvertenze per la sicurezza.

L'installazione e l'utilizzo errati del prodotto esimono la RCF S.p.A. da ogni responsabilità.

**AVVERTENZE PER LA SICUREZZA E PRECAUZIONI D'USO**

1. Tutte le avvertenze, in particolare quelle relative alla sicurezza, devono essere lette con particolare attenzione, in quanto contengono importanti informazioni.
2. La linea diffusori (uscita dell'amplificatore) può avere una tensione sufficientemente alta (es. 100 V) da costituire un rischio di folgorazione per le persone: non procedere mai all'installazione od alla connessione del diffusore quando la linea è in tensione.
3. Assicurarsi che tutte le connessioni siano corrette e che la tensione d'ingresso del diffusore sia compatibile con le caratteristiche d'uscita dell'amplificatore.
4. Accertarsi che la linea diffusori non possa essere calpestata o schiacciata da oggetti, al fine di salvaguardarne la perfetta integrità.
5. Impedire che oggetti o liquidi entrino all'interno del prodotto, perché potrebbero causare un corto circuito.
6. Non eseguire sul prodotto interventi / modifiche / riparazioni se non quelle espressamente descritte sul manuale d'uso.  
Contattare centri di assistenza autorizzati o personale altamente qualificato quando:
  - il diffusore acustico non funziona (o funziona in modo anomalo);
  - il cavo è danneggiato;
  - oggetti o liquidi sono entrati nel diffusore;
  - il diffusore non è più integro (a causa di urti / incendio).
7. Nel caso che dal diffusore acustico provengano odori anomali o fumo, spegnere immediatamente l'amplificatore relativo alla linea e poi scollegare il diffusore.
8. Non collegare al diffusore acustico apparecchi ed accessori non previsti. Quando è prevista l'installazione sospesa, utilizzare solamente gli appositi punti di ancoraggio e non cercare di appendere il diffusore con elementi non idonei o previsti allo scopo.  
Verificare inoltre l'idoneità del supporto (parete, soffitto, struttura ecc.) e dei componenti utilizzati per il fissaggio (tasselli, viti, staffe non fornite da RCF, ecc.) che devono garantire la sicurezza dell'impianto / installazione nel tempo, anche considerando, ad esempio, vibrazioni meccaniche normalmente generate da un trasduttore.

**IMPORTANTE**

**9. La RCF S.P.A.** raccomanda vivamente che l'installazione di questo prodotto sia eseguita solamente da installatori professionali qualificati (oppure da ditte specializzate) in grado di farla correttamente e certificarla in accordo con le normative vigenti.

Tutto il sistema audio dovrà essere in conformità con le norme e le leggi vigenti in materia di impianti elettrici.

**10.** Quando si installa un sistema audio professionale, si devono considerare anche i fattori meccanici ed elettrici (oltre a quelli prettamente acustici, come la pressione sonora, gli angoli di copertura, la risposta in frequenza, ecc.).

**11. Perdita dell'udito**

L'esposizione ad elevati livelli sonori può provocare la perdita permanente dell'udito. Il livello di pressione acustica pericolosa per l'udito varia sensibilmente da persona a persona e dipende dalla durata dell'esposizione. Per evitare un'esposizione potenzialmente pericolosa ad elevati livelli di pressione acustica, è necessario che chiunque sia sottoposto a tali livelli utilizzi delle adeguate protezioni; quando si fa funzionare un trasduttore in grado di produrre elevati livelli sonori è necessario indossare dei tappi per orecchie o delle cuffie protettive.

Consultare i dati tecnici contenuti nel manuale d'uso per conoscere la massima pressione sonora che il diffusore acustico è in grado di produrre.

**12.** I diffusori devono essere collegati in fase (corrispondenza delle polarità +/- tra amplificatori e diffusori) in modo da garantire una corretta riproduzione audio, soprattutto quando i diffusori sono collocati in posizione fra loro adiacente o nello stesso ambiente.

Assicurarsi che la linea dei diffusori acustici non sia in cortocircuito prima di accendere l'amplificatore.

**13.** Per evitare che fenomeni induttivi diano luogo a ronzii, disturbi e compromettano il buon funzionamento dell'impianto, le linee diffusori non devono essere canalizzate insieme ai conduttori dell'energia elettrica, ai cavi microfonici, alle linee di segnale a basso livello che fanno capo ad amplificatori.

**14.** Il cavo per il collegamento del diffusore dovrà avere conduttori di sezione adeguata (possibilmente intrecciati, per minimizzare gli effetti induttivi dovuti all'accoppiamento con campi elettro-magnetici circostanti) ed un isolamento idoneo.

Riferirsi alle normative locali, in quanto potrebbero esservi ulteriori requisiti.

**15.** Collocare il diffusore lontano da fonti di calore.

**16.** Non usare solventi, alcool, benzina o altre sostanze volatili per la pulizia delle parti esterne; usare un panno asciutto.

**RCF S.P.A. VI RINGRAZIA PER L'ACQUISTO DI QUESTO PRODOTTO, REALIZZATO IN MODO DA GARANTIRNE L'AFFIDABILITÀ E PRESTAZIONI ELEVATE.**

## DESCRIZIONE



Si tratta di un proiettore sonoro con potenza nominale 10 W conforme alla norma EN 54-24:2008.

È contraddistinto da un'estetica elegante ed adatto per la diffusione di annunci e musica di sottofondo in ambienti estesi e rumorosi (ad esempio: stazioni ferroviarie, metropolitane, parcheggi, fabbriche, magazzini, centri commerciali, ecc.).

Può essere installato sia in ambienti chiusi sia all'aperto (grado di protezione: IP 55).

Presenta un corpo cilindrico in materiale plastico con una staffa per l'installazione.

Incorpora:

- un altoparlante a doppio cono (protetto esternamente da una griglia);
- un trasformatore per linee a tensione costante 100 V (/ 70 V), con la possibilità di predisporre la potenza sonora in fase di installazione.

È presente una morsettieria ceramica (all'interno, nel retro) dotata di fusibile termico che evita di compromettere l'integrità della linea audio a causa del calore che interessa il diffusore.

Colore: grigio chiaro.

## COLLEGAMENTO



**Attenzione:** per il collegamento del diffusore si raccomanda di rivolgersi a personale qualificato ed addestrato avente conoscenze tecniche o esperienza o istruzioni specifiche sufficienti per permettergli di realizzare correttamente le connessioni e prevenire i pericoli dell'elettricità.

Per evitare il rischio di shock elettrici, non collegare diffusori acustici con l'amplificatore acceso.

Prima di far funzionare il diffusore, è buona norma ricontrollare tutte le connessioni, verificando in particolar modo che non vi siano dei cortocircuiti accidentali.

Tutto l'impianto di sonorizzazione dovrà essere realizzato in conformità con le norme e le leggi vigenti in materia di impianti elettrici.

Il diffusore può essere collegato a linee audio con tensione costante 100 V (/ 70 V).



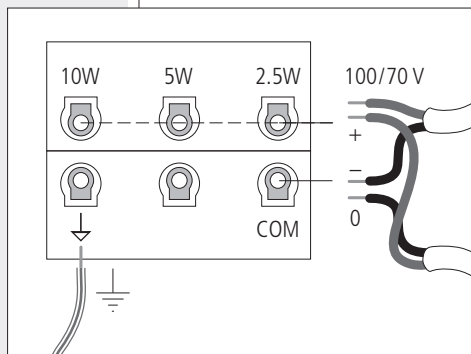
## COLLEGAMENTO ALLA MORSETTIERA

I collegamenti con la linea audio si realizzano tramite la morsettieria ceramica interna nel retro del proiettore sonoro (occorre rimuovere il coperchio posteriore svitando le due viti).

I morsetti permettono il collegamento sia del cavo d'ingresso sia di un eventuale cavo d'uscita per la connessione in parallelo di altri diffusori.

Sezione utilizzabile dei conduttori: da 1 mm<sup>2</sup> a 4 mm<sup>2</sup>.

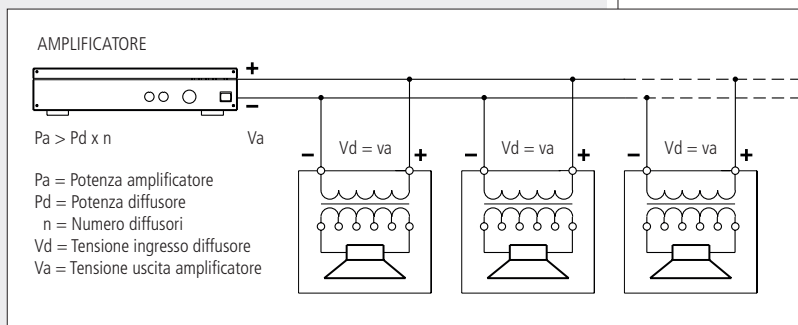
1. Inserire i cavi attraverso i due passacavi posteriori.
2. Collegare il conduttore positivo della linea ad uno solo degli ingressi 10W – 5 W – 2.5W (scegliere secondo la potenza desiderata).
3. Collegare il conduttore negativo della linea all'ingresso COM del diffusore acustico.
4. Se necessario, collegare allo stesso modo la linea audio d'uscita destinata al collegamento in parallelo di altri diffusori.
5. Collegare il conduttore di protezione all'ingresso col simbolo di messa a terra.



Collegando il diffusore acustico ad una linea a tensione costante 70 V, la potenza si dimezza.

### NOTE:

- Per garantire una corretta riproduzione audio, effettuare il collegamento di tutti i diffusori "in fase".
- Utilizzare dei cavi con conduttori aventi una sezione adeguata, considerando la loro lunghezza e la potenza complessiva dei diffusori.
- Per evitare che fenomeni induttivi diano luogo a ronzii, disturbi e compromettano il funzionamento del sistema, i cavi per i diffusori non devono essere canalizzati assieme ai conduttori dell'energia elettrica, ai cavi microfonici od altre linee; utilizzare cavi con conduttori intrecciati.
- La tensione d'ingresso del diffusore (Vd) deve corrispondere con la tensione d'uscita dell'amplificatore (Va).
- La somma delle potenze nominali di tutti i diffusori (Pd x n) collegati alla linea non deve superare quella dell'amplificatore (Pa).





**NOTA:** Installare il diffusore in modo stabile e sicuro, così da evitare qualsiasi condizione di pericolo per l'incolumità di persone o strutture.

Controllare che la struttura di supporto (es. la parete, il soffitto, ecc.) abbia le necessarie caratteristiche meccaniche, tali da consentirgli di sopportare il peso del diffusore senza il pericolo di cadute.

Prima di installare il diffusore acustico, controllare tutti i componenti utilizzati per il fissaggio, i quali non devono presentare danni, deformazioni, corrosioni e/o parti mancanti o danneggiate che possano ridurre la sicurezza dell'installazione.

- Effettuare il collegamento come descritto nella sezione precedente del manuale.
- Installare il diffusore alla parete (o al soffitto) tramite i fori con diametro 6 mm presenti sulla staffa del diffusore.
- Orientare il diffusore verso l'area d'ascolto e bloccare la posizione serrando i due bulloni presenti alle estremità della staffa di fissaggio.



## DATI TECNICI



Ingresso:	tensione costante 100 V (/ 70 V)
Potenza nominale:	10 W – 5 W – 2,5 W (100 V)
Impedenza d'ingresso:	1 kΩ – 2 kΩ – 4 kΩ
Altoparlante:	4" a doppio cono
Risposta in frequenza:	180 Hz ÷ 16 kHz
Sensibilità:	91 dB (1 W, 1 m), 79 dB (1 W, 4m)
Max. pressione sonora:	101 dB (10 W, 1 m), 89 dB (10 W, 4 m)
Angolo copertura:	180° (1 kHz)
Materiale corpo:	ABS
Materiale griglia:	alluminio
Grado di protezione:	IP 55
Colore:	grigio chiaro RAL 7035
Connettore:	morsettiere ceramiche
Dimensioni:	Ø 137 mm x 200 mm
Peso netto:	1,3 kg



0068

RCF S.p.A. - Via Raffaello Sanzio 13, 42124 Reggio Emilia, ITALY

17

0068-CPR-085/2017

EN 54-24:2008

Loudspeaker for voice alarm systems  
for fire detection and fire alarm systems for buildings

DP 4EN

Type B

DoP: 011\_17

Other technical data: see operational manual.

All EN54-24:2008 standard requirements are verified in the RCF S.p.A.  
manufacturing plant site in Via Raffaello Sanzio 13, 42124 Reggio Emilia, ITALY.

Tutti i requisiti di conformità alla normativa EN54-24:2008 sono verificati nello  
stabilimento produttivo di RCF S.p.A., Via Raffaello Sanzio 13, 42124 Reggio Emilia, ITALY.

The Declaration of Performance is available on the RCF website ([www.rcf.it](http://www.rcf.it)),  
in the DOWNLOADS section of the product page.

La Dichiarazione di Prestazione è disponibile sul sito web RCF ([www.rcf.it](http://www.rcf.it)),  
nella sezione DOWNLOADS della pagina del prodotto.



Salvo eventuali errori ed omissioni.

RCF S.p.A. si riserva il diritto di apportare modifiche senza preavviso.

Except possible errors and omissions.

RCF S.p.A. reserves the right to make modifications without prior notice.

[www.rcf.it](http://www.rcf.it)

**RCF S.p.A.** Italy

Via Raffaello Sanzio, 13

42124 Reggio Emilia - Italy

Tel +39 0522 274 411

Fax +39 0522 232 428

e-mail: [info@rcf.it](mailto:info@rcf.it)