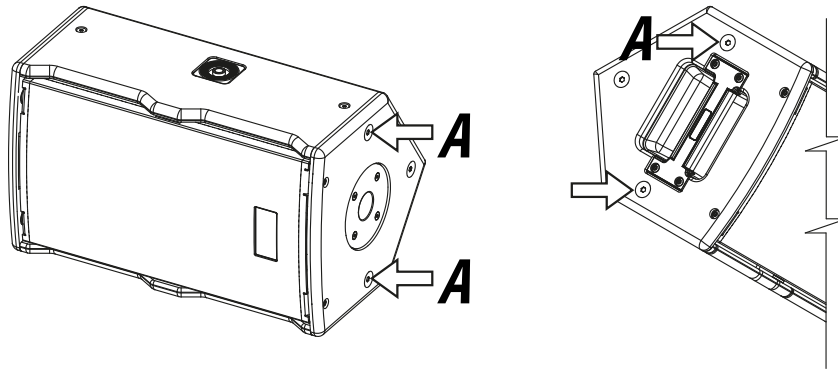
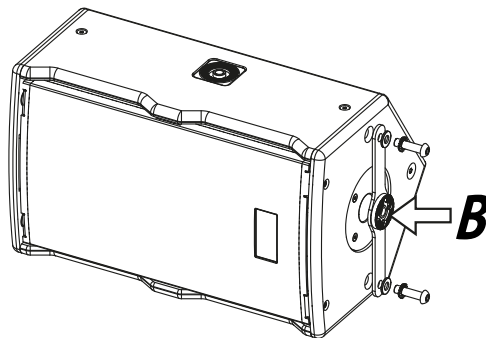


# TT08 II/TT10 HORIZONTAL BRACKET



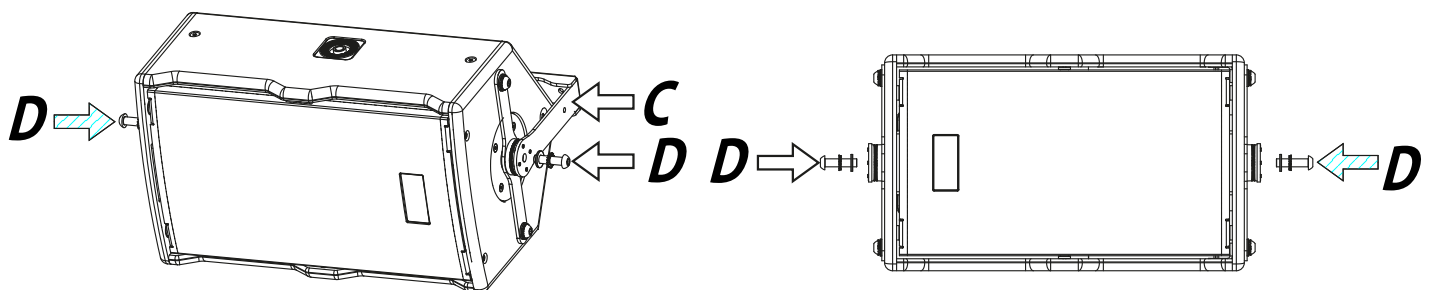
Rimuovere le 4 viti "A"

Remove the 4 "A" screws



Su entrambi i lati del diffusore fissare le staffe "B" con le viti e le rondelle a corredo dell'accessorio

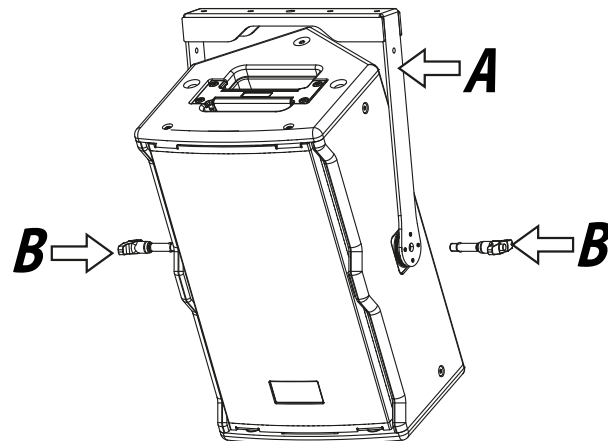
On both sides of the speaker fix the "B" brackets with the screws and the washers provided with the accessory



Assemblare la staffa "C" con viti e rondelle a corredo dell'accessorio, selezionare l'angolo di inclinazione quindi serrare le viti "D" a corredo dell'accessorio per bloccarlo.

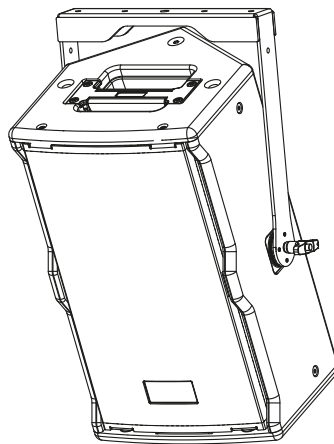
Assembly the "C" bracket with the screws and the washers provided with the accessory, select the inclination angle then tighten the "D" screws provided with the accessory in order to block it

## TT08 II/TT10 VERTICAL BRACKET



*Assemblare la staffa "A" con le spine aggancio "B" a corredo*

*Assembly the "A" bracket with the "B" quick lock pins provided with the accessory.*



*Selezionare l'angolo di inclinazione quindi bloccare il diffusore avvitando le spine aggancio rapido.*

*Nel caso di installazioni fisse utilizzare le viti e rondelle a corredo, seguendo la stessa procedura utilizzata con le spine aggancio rapido*

*Select the inclination angle then block the speaker by inserting the quick lock pins.  
In case of fixed installation use the screws and the washers provided with the accessory,  
following the same procedure used with the quick lock pins*