

USER MANUAL
MANUALE D'USO
MANUEL DE L'UTILISATEUR
BENUTZERHANDBUCH
MANUAL DE USUARIO

BM 3014

- Desk-top paging microphone
- Base microfonica da tavolo
- Microphone pour annonces
- Desktop-Paging-Mikrofon
- Micrófono de megafonía



SAFETY FIRST!



WARNING. Before installing and using this product, please read this instruction manual carefully and keep it on hand for future reference. Follow all the instructions to the letter.

This product has been designed for installation only by qualified personnel having the technical know-how and experience or specific instructions to ensure correct execution of all the operations involved and to prevent any risk to personal safety. RCF strongly recommends that you have this product installed only by professional installers or specialized firms.

1. Attention to the precautions – Always follow the precautions provided on this product and in the instruction manual.
2. Technical service – The user should never attempt to make any repairs on this product unless otherwise indicated in the instruction manual. All repairs should be made by qualified service technicians.
3. Installation – Do not install this product in any way that is not provided for in the instruction manual.

OPERATING PRECAUTIONS



To prevent the occurrence of feedback, which causes the emission of the typical “whistling” noise, do not position the microphone in the vicinity of loudspeakers, in order to reduce the possibility that the loudspeaker signal is picked up by the microphone. Never bend or jerk the connection cable. Do not use solvents, alcohol, benzene, or other volatile substances to clean the external parts of the unit.

DESCRIPTION



BM 3014 microphone stand features high sensitivity and a broad frequency response. Factoryfitted for direct connection with amplifiers of the AM4000 series, it is the ideal choice for any type of PA system. The stand is made of plastic that is particularly resistant to friction, and the 12.60” (320 mm) gooseneck is entirely chromium-plated in black to resist scratching and eliminate undesired reflections.

INSTALLATION



The stand can be stood on any flat surface. Two M4 threaded holes on the bottom of the stand enable securing it to the support surface.

VERY IMPORTANT. The M4 securing screws must go into the base by no more than 0.20” (5 mm) to avoid shortcircuiting the internal electronic card.



USE



The TALK button on the stand is used to activate the microphone, which remains on only as long as the button is pressed.



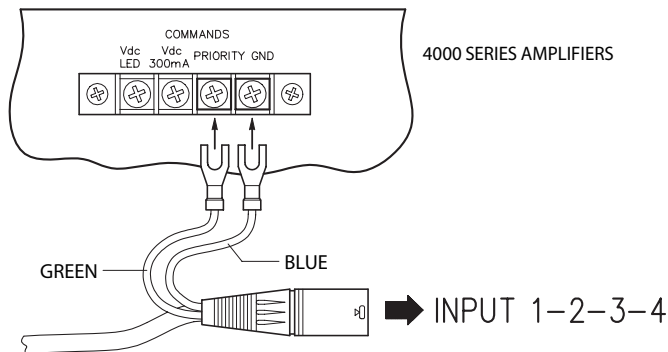
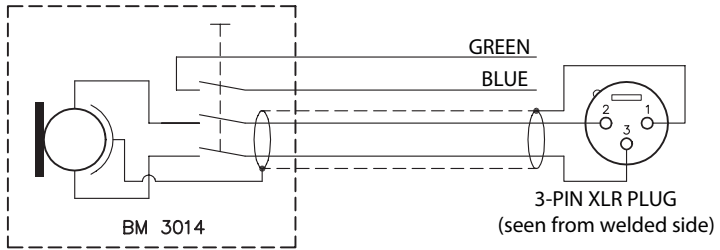
VERY IMPORTANT. To prevent inductive phenomena from giving rise to hum or disturbance that can jeopardize efficient microphone operation, the connection cable should never be placed in the vicinity of 1) equipment that produces strong magnetic fields (e.g. large power transformers), 2) electrical energy conductors and 3) lines that supply speakers.

The stand is connected to a balanced microphone input (e.g. of an amplifier, preamplifier, etc.) using the 3-pin XLR connector at the head of the connection cable. The cable is equipped with two auxiliary conductors that lead from the XLR connector, which can be used for controlling priority functions (AM4000 series amplifiers) and pre-announcement signals (AM4000 series amplifiers with optional A1708 board). The two auxiliary conductors are connected to an auxiliary contact on the stand which closes when the TALK button is pressed for microphone activation. Figure 2 shows an example of auxiliary contact connection to control the priority of inputs 1-2-3-4 over the AUX input on the AM4000 series amplifiers.

SPECIFICATIONS



Microphone type:	Dynamic
Directivity:	Mono-directional-cardioid
Sensitivity:	1.6 mV/PA
Frequency response:	100 ÷ 12.000 Hz
Signal/noise ratio:	>40 dB / 1 µbar
Dimensions:	132 x 200 x 70 mm (5.20" x 7.87" x 2.75")
Weight:	1,6 kg (3.5 lb)
Accessories included:	5 m (16 ft) connection cable



LA SICUREZZA INANZITUTTO!



AVVERTENZA. Prima di installare ed utilizzare questo prodotto, si prega di leggere attentamente il presente manuale istruzioni, e di conservarlo per riferimenti futuri. Seguire sempre tutte le istruzioni.

Questo prodotto è stato progettato per essere installato solo da personale qualificato, ossia da personale avente conoscenze tecniche, o esperienza, o istruzioni specifiche sufficienti per permettergli di realizzare correttamente tutte le operazioni previste, evitando ogni pericolo per l'incolumità delle persone. RCF raccomanda vivamente di far installare questo prodotto solo da installatori professionisti, o da ditte specializzate.

1. Prestare attenzione alle avvertenze – Seguire tutte le avvertenze presenti su questo prodotto ed in queste istruzioni.
2. Assistenza – L'utilizzatore non deve tentare riparazioni di questo prodotto se non indicato diversamente. Qualunque altro intervento deve essere effettuato da personale d'assistenza qualificato.
3. Installazione - Non installare questo prodotto con modalità non previste nelle presenti istruzioni.



PRECAUZIONI PER L'UTILIZZO



Per evitare possibili "rientri acustici" (feed-back) con conseguente emissione del tipico "fischio", non posizionare il microfono in direzione di altoparlanti, in modo da ridurre il più possibile il segnale degli altoparlanti captato dal microfono. Non tirare o piegare eccessivamente il cavo di collegamento. Per la pulizia delle parti esterne evitare l'uso di diluenti, alcol, benzina, o altre sostanze volatili.

DESCRIZIONE



La BM 3014 è una base da tavolo contraddistinta da un'elevata sensibilità e da un'ampia risposta in frequenza. Predisposta per il collegamento diretto agli amplificatori della serie AM4000, rappresenta la scelta ideale per qualsiasi impianto di sonorizzazione di tipo PA. Il corpo della base è realizzato con un materiale plastico particolarmente resistente agli sfregamenti, mentre il braccio flessibile lungo 320 mm (12.60") è interamente cromato di colore nero per resistere ai graffi ed eliminare le riflessioni indesiderate.

INSTALLAZIONE



La base può essere appoggiata su qualsiasi superficie piana. Due fori filettati M4, situati sul fondo della base, permettono l'eventuale fissaggio alla superficie di appoggio.

IMPORTANTE. Le viti di fissaggio M4 non devono penetrare nella base per una lunghezza superiore a 5 mm (0.20"), onde evitare cortocircuiti sulla scheda elettronica interna.



USO



Il tasto TALK della base comanda l'inserzione instabile del microfono, che rimane inserito solo finché il tasto è premuto.



IMPORTANTE. Per evitare che fenomeni induttivi diano luogo a ronzii, disturbi e compromettano il buon funzionamento della base, il cavo d'ingresso non deve essere posto in prossimità di 1) apparecchiature che producono forti campi magnetici (es. grossi trasformatori di alimentazione), 2) conduttori dell'energia elettrica e 3) linee che alimentano diffusori.

La base deve essere collegata ad un ingresso microfonico bilanciato (es. amplificatore, preamplificatore, ecc.), tramite il connettore XLR a 3 poli che intesta il cavo di collegamento. Il cavo è provvisto di 2 conduttori ausiliari, che fuoriescono dal connettore XLR, e che permettono di comandare eventuali funzioni di priorità (amplificatori serie AM4000) e di preavviso acustico (amplificatori serie AM4000 con scheda opzionale A1708). I due conduttori ausiliari sono collegati ad un contatto ausiliario della base, che si chiude premendo il tasto TALK di inserzione microfono. Nella figura 2 è indicato un esempio di collegamento del contatto ausiliario della base, per comandare negli amplificatori della serie AM4000, la priorità degli ingressi 1-2-3-4 sull'ingresso AUX.

DATI TECNICI



Tipo microfono:	Dinamico
Direttività:	Unidirezionale - cardioide
Sensibilità:	1.6 mV/PA
Risposta in frequenza:	100 ÷ 12.000 Hz
Rapporto S/N:	>40 dB / 1 µbar
Dimensioni:	132 x 200 x 70 mm (5.20" x 7.87" x 2.75") senza braccio flessibile
Peso:	1,6 kg (3.5 lb)
Accessori a corredo:	Cavo di connessione lungo 5 m (16 ft)

Fig. 1

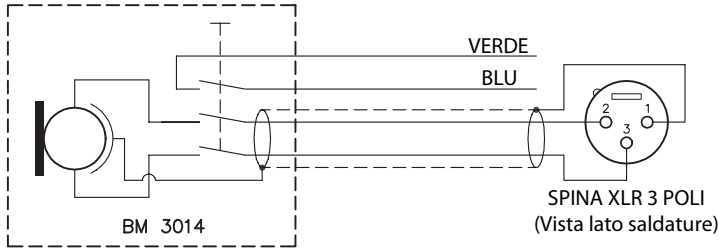
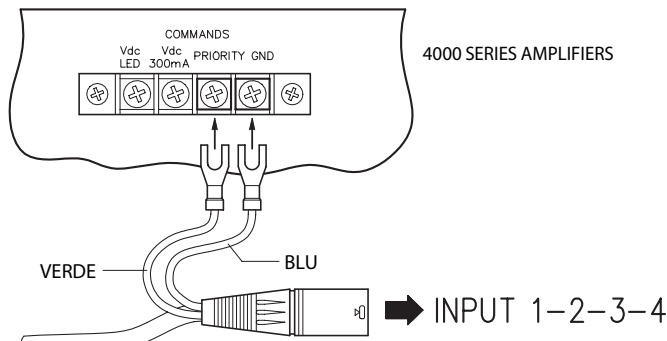


Fig. 2



LA SECURITE D'ABORD!



ATTENTION. Avant de connecter et d'utiliser ce produit, lire attentivement cette notice et la conserver pour pouvoir la consulter à tout moment. Toujours suivre toutes les instructions. Ce produit a été conçu pour être installé exclusivement par spécialiste, c'est-à-dire à une personne ayant de l'expérience ou des connaissances techniques ou ayant reçu des instructions spécifiques suffisantes qui lui permettent de réaliser correctement toutes les opérations prévues en évitant tout risque de blessures corporelles. RCF recommande vivement de faire installer ce produit exclusivement par des installateurs professionnels ou par des entreprises spécialisées.

1. Suivre les consignes – Suivre toutes les consignes indiquées sur ce produit et dans la notice.
2. Assistance – Sauf indications contraires, l'utilisateur ne doit pas essayer de réparer ce produit. Pour toute autre intervention, s'adresser à un centre après-vente.
3. Installation - Installer impérativement ce produit exactement comme l'indique la notice.



PRECAUTIONS



Pour éviter les "retours" (feed-back) suivis du sifflement typique, éviter d'orienter le microphone vers les haut-parleurs, pour réduire au minimum le signal de ceux-ci capté par le microphone. Éviter de trop tirer ou plier le câble de connexion. Pour le nettoyage des parties extérieures, éviter les diluants, l'alcool, l'essence et autres substances volatiles.

DESCRIPTION



La BM 3014 est une base de table qui se distingue par sa très grande sensibilité et sa large bande passante. Prévue pour la connexion directe aux amplificateurs de la série AM 4000, elle offre la solution idéale pour tous les systèmes de sonorisation PA. Le corps de la base est réalisé en matière plastique très résistante aux frottements, tandis que le bras flexible, de 320 mm (12.60") de longueur, est entièrement hromé noir pour résister aux rayures et éliminer les réflexions non voulues.

INSTALLATION



La base peut se poser sur n'importe quelle surface plane. Pour sa fixation éventuelle, deux orifices taraudés M4, ont été prévus sur le fond de la base.

IMPORTANT. Les vis de fixation M4 ne doivent pas pénétrer plus de 5 mm (0.20") dans la base, afin d'éviter des court-circuits sur la carte électronique interne.



EMPLOI



La touche TALK de la base commande l'ouverture momentanée du microphone, qui reste ouvert le temps que dure la pression sur la touche.



IMPORTANT. Pour éviter que des phénomènes inductifs ne provoquent des bourdonnements et des perturbations et ne compromettent le bon fonctionnement de la base, éviter de poser le câble de connexion à proximité de 1) appareils produisant des champs magnétiques puissants (gros transformateurs d'alimentation), 2) conducteurs de l'énergie électrique, 3) lignes alimentant les enceintes. La base doit être branchée sur une entrée microphonique symétrique (amplificateur, préamplificateur, etc.) avec le connecteur XLR à 3 pôles à l'extrémité du câble de connexion. Le câble comprend 2 conducteurs auxiliaires qui sortent du connecteur XLR et permettent de commander d'éventuelles fonctions de priorité (amplificateurs série AM 4000) et de préavis acoustique (amplificateurs série AM 4000 avec carte option A 1708). Les deux conducteurs auxiliaires sont connectés à un contact auxiliaire de la base, qui se ferme en appuyant sur la touche TALK de branchement microphone. La figure 2 montre un exemple de connexion du contact auxiliaire de la base pour commander la priorité des entrées 1-2-3-4 sur l'entrée AUX, dans les amplificateurs de la série AM 4000.

DONNEES TECHNIQUES



Type:	Dynamique
Directivité:	Uniirectionnel - Cardioïde
Sensibilité:	1.6 mV/PA
Bande passante:	100 ÷ 12.000 Hz
Rapport signal/bruit:	>40 dB / 1 µbar
Dimensions:	132 x 200 x 70 mm (5.20" x 7.87" x 2.75") sans bras flexible
Poids:	1,6 kg (3.5 lb)
Accessoires fournis:	Câble d'alimentation de 5 m (16 ft)

Fig. 1

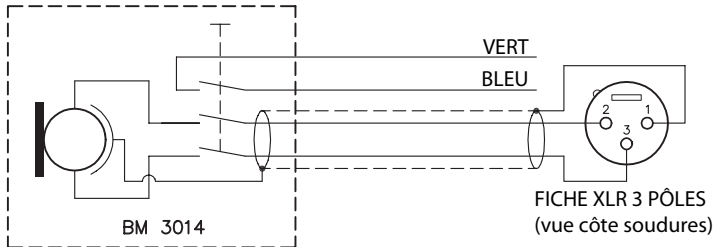
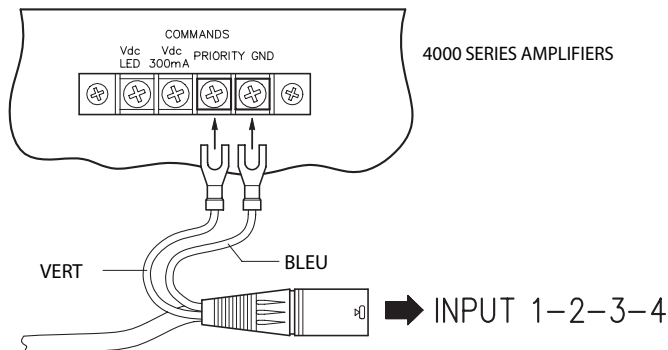


Fig. 2



HINWEISE ZUR SICHERHEIT!



WARNUNG. Vor der Installation und der Benutzung dieses Produkts von RCF das vorliegende Anweisungshandbuch aufmerksam lesen und dasselbe für zukünftige Bezugnahmen aufbewahren. Stets alle Anweisungen befolgen. Dieses Produkt wurde für die Installation durch qualifiziertes Personal konzipiert, das heißt durch Personal, das über die technischen Kenntnisse, Erfahrungen oder Anweisungen verfügt, die es gestatten, alle vorgesehenen Arbeiten ordnungsgemäß auszuführen und dabei sämtliche Verletzungsgefahren zu vermeiden. RCF empfiehlt dringend, die Installation dieses Produkts nur von erfahrenen Fachtechnikern oder Spezialfirmen vornehmen zu lassen.



1. Anweisungen lesen – Alle Hinweise befolgen, die auf dem Produkt von RCF sowie in den vorliegenden Anweisungen vorhanden sind.

2. Kundendienst – Falls nicht anders angegeben darf der Benutzer dieses Produkt von RCF nicht reparieren. Sämtliche Eingriffe, die nicht beschrieben werden, müssen vom Kundendienst vorgenommen werden.

3. Installation - Dieses Produkt von RCF ausschließlich in der in den vorliegenden Anweisungen vorgesehenen Weise installieren.

VORSICHTSMASSNAHMEN BEI DER BENUTZUNG



Zur Vermeidung von akustischen Rückkopplungen (Feedback), das zu dem typischen Pfeifen führt, das Mikrofon nicht auf die Lautsprecherboxen ausrichten, um zu verhindern, dass das Signal der Lautsprecherboxen vom Mikrofon empfangen wird. Das Anschlusskabel nicht übermäßig ziehen oder biegen. Bei der Reinigung der Außenseiten die Verwendung von Verdünnern, Alkohol, Benzin oder sonstigen flüchtigen Substanzen vermeiden.

BESCHREIBUNG



Die BM 3014 ist eine Tischeinheit, die sich durch eine hohe Empfindlichkeit sowie einen ausgedehnten Frequenzgang auszeichnet. Sie ist für den direkten Anschluss an die Verstärker der Serie AM4000 vorbereitet und stellt für PA-Beschallungsanlage aller Art die ideale Wahl dar. Das Gehäuse der Einheit besteht aus einem besonders widerstandsfähigen Kunststoffmaterial, während der 320 mm (12.60") lange Schwanenhals vollständig schwarz verchromt ist, um Kratze und unerwünschte Reflexe zu vermeiden.

INSTALLATION



Die Tischeinheit kann auf jede ebene Fläche gestellt werden. Eine eventuelle Befestigung an der Aufstandfläche ist anhand der beiden am Stativboden vorhandenen M4-Gewindebohrungen möglich.

WICHTIG. Um Kurzschlüsse auf der intern vorhandenen Elektronikarte zu verhindern, dürfen die M4-Befestigungsschrauben nicht mehr als 5 mm (0.20") in die Einheit eingeschraubt werden.



BENUTZUNG



Die Taste TALK der Einheit steuert die instabile Einschaltung des Mikrofons, das eingeschaltet bleibt, solange die Taste gedrückt wird.



WICHTIG. Zur Vermeidung von Induktionsphänomenen, die zu Brummen und Störungen führen und den einwandfreien Betrieb der Einheit beeinträchtigen, darf das Anschlusskabel nicht verlegt werden in der Nähe von 1) Geräten, die starke magnetische Felder erzeugen (zum Beispiel große Leistungstransformatoren), 2) Leistungskabeln, 3) Leitungen, die Lautsprecherboxen speisen. Die Einheit muss über die dreipolige XLR-Steckverbindung des Anschlusskabels an einen symmetrischen Mikrofoneingang angeschlossen werden (zum Beispiel Verstärker, Vorverstärker usw.). Das Kabel weist zwei zusätzliche Leiter auf, die aus der XLR-Steckverbindung austreten und die die Steuerung eventueller Vorrangfunktionen (Verstärker der Serie AM4000) sowie der akustischen Vorankündigung (Verstärker der Serie AM4000 mit Zusatzkarte A1708) gestatten. Die beiden zusätzlichen Leiter sind an einen Hilfskontakt der Einheit angeschlossen, der beim Drücken der Taste TALK zum Einschalten des Mikrofons geschlossen wird. Auf Abbildung 2 wird ein Beispiel für den Anschluss des Hilfskontakts der Einheit für die Steuerung der Verstärker der Serie AM4000 mit Vorrang der Eingänge 1-2-3-4 wiedergegeben.

TECHNISCHE DATEN



Typ:	Dynamisch
Richtwirkung:	Unidirektional - Niere
Empfindlichkeit:	1.6 mV/PA
Frequenzgang:	100 ÷ 12.000 Hz
Fremdspannungsabstand:	>40 dB / 1 µbar
Abmessungen:	132 x 200 x 70 mm (5.20" x 7.87" x 2.75") ohne Schwanenhals
Gewicht:	1,6 kg (3.5 lb)
Ausstattung:	5 m (16 ft) langes Anschlusskabel

Fig. 1

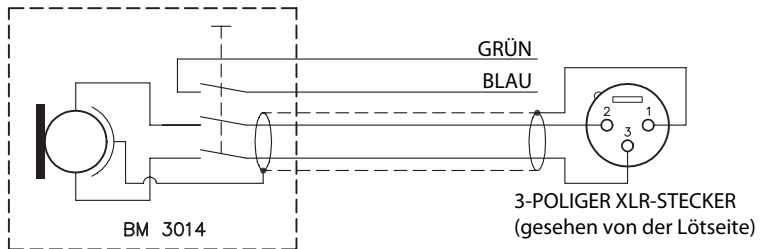
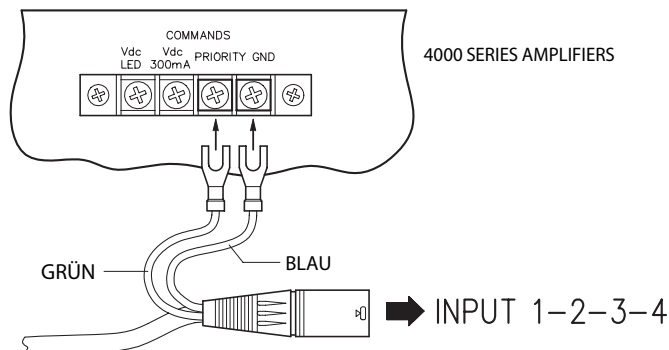


Fig. 2



LA SEGURIDAD ES LO PRIMERO!



ADVERTENCIA. Antes de instalar y utilizar este producto, se aconseja leer atentamente el presente manual de instrucciones, y de conservarlo para referencias futuras. Seguir siempre todas las instrucciones. Este producto ha sido proyectado para ser instalado solamente por personal cualificado, es decir por personal con conocimientos técnicos, o experiencia, o instrucciones específicas suficientes para permitirle realizar correctamente todas las operaciones previstas, evitando todo peligro para la incolumidad de las personas. RCF recomienda hacer instalar este producto solamente por instaladores profesionales, o por empresas especializadas.



1. Prestar atención a las advertencias – Seguir todas las advertencias presentes en este producto y en estas instrucciones.
2. Asistencia – El usuario no debe tratar de llevar a cabo reparaciones de este producto, que no estén indicadas expresamente. Cualquier otro tipo de intervención debe ser efectuada por personal de asistencia cualificado.
3. Instalación - No instalar este producto con modalidades no previstas en las presentes instrucciones.

PRECAUCIONES PARA LA UTILIZACION



Para evitar posibles "retornos acústicos" (feedback) con la consiguiente emisión del típico "silbido", no ubicar el micrófono en dirección de altavoces, para reducir lo más posible la señal de los altavoces captada por el micrófono. No tirar o doblar excesivamente el cable de conexión. Para la limpieza de las partes externas evitar el uso de diluyentes, alcohol, bencina, u otras sustancias volátiles.

DESCRIPCION



La BM 3014 es una base de mesa que se distingue por una elevada sensibilidad y por una amplia respuesta en frecuencia. Predispuesta para la conexión directa a los amplificadores de la serie AM4000, representa la elección ideal para cualquier instalación de sonorización de tipo PA. El cuerpo de la base está realizado con un material plástico particularmente resistente a la fricción, mientras que el brazo flexible largo 320 mm (12.60") está completamente cromado de color negro para resistir a las rayaduras y eliminar los reflejos no deseados.

INSTALACION



La base puede ser apoyada en cualquier superficie plana. Dos orificios roscados M4, situados en el fondo de la base permiten fijarla, si se desea, en la superficie de apoyo. **IMPORTANTE.** Los tornillos de fijación M4 no tienen que penetrar en la base más de 5 mm (0.20") para evitar cortocircuitos en la ficha electrónica interna.



USO DE LA BASE



La tecla TALK de la base manda la activación inestable del micrófono, que queda activado solamente mientras que la tecla está apretada.



IMPORTANTE. Para evitar que fenómenos inductivos den lugar a zumbidos, disturbios y que comprometan el buen funcionamiento de la base, el cable de conexión no debe estar colocado en proximidad de 1) aparatos que producen fuertes campos magnéticos (ej. Grandes transformadores de alimentación), 2) conductores del energía eléctrica, 3) líneas que alimentan difusores. La base debe estar conectada a una entrada microfónica balanceada (ej. amplificador, preamplificador, etc.), mediante el conector XLR de 3 polos que encabeza el cable de conexión. El cable está provisto de 2 conductores auxiliares, que salen del conector XLR, y que permiten mandar eventuales funciones de prioridad (amplificadores serie AM4000) y de preaviso acústico (amplificadores serie AM4000 con ficha opcional A1708). Los dos conductores auxiliares están conectados a un contacto auxiliar de la base, que se cierra apretando la tecla TALK de activación micrófono. En la figura 2 se indica un ejemplo de conexión del contacto auxiliar de la base, para mandar los amplificadores de la serie AM4000, la prioridad de las entradas 1-2-3-4 sobre la entrada AUX.

DATOS TECNICOS



- Tipo micrófono:** Dinámico
- Dirección:** Unidireccional - cardioide
- Sensibilidad:** 1.6 mV/PA
- Respuesta en frecuencia:** 100 ÷ 12.000 Hz
- Relación señal/ruido:** >40 dB / 1 µbar
- Dimensiones:** 132 x 200 x 70 mm (5.20" x 7.87" x 2.75") sin brazo flexible
- Peso:** 1,6 kg (3.5 lb)
- Accesorios en dotación:** Cable de conexión largo 5 metros (16 ft)

Fig. 1

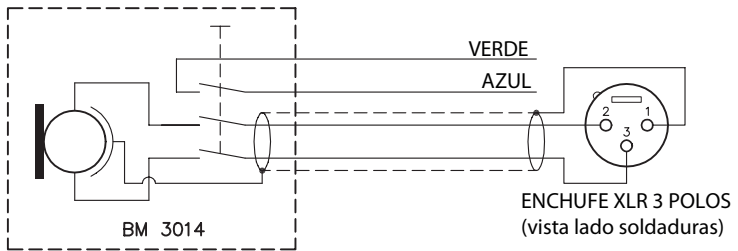
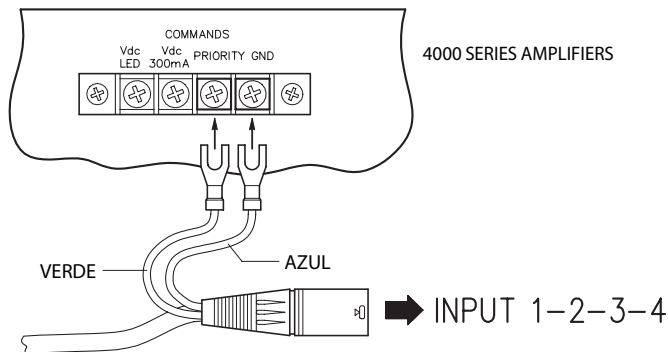


Fig. 2





Salvo eventuali errori ed omissioni.

RCF S.p.A. si riserva il diritto di apportare modifiche senza preavviso.

Except possible errors and omissions.

RCF S.p.A. reserves the right to make modifications without prior notice.

www.rcf.it

RCF S.p.A.

Via Raffaello Sanzio, 13
42124 Reggio Emilia - Italy
Tel +39 0522 274 411
Fax +39 0522 232 428
e-mail: info@rcf.it