



# **INSTALLATION PLATE**

## **2X PLATE H-BR NX 9**

HORIZONTAL SUSPENSION OF NX 9 SERIES

---



## ENGLISH






SAFETY PRECAUTIONS AND GENERAL INFORMATION.....	4
NX 9 H-BR - HORIZONTAL BRACKETS FOR NX 9 SERIES.....	5

## ITALIANO

AVVERTENZE PER LA SICUREZZA E INFORMAZIONI GENERALI .....	12
NX 9 H-BR - STAFFE ORIZZONTALI PER LA SERIE NX 9 .....	13

# SAFETY PRECAUTIONS AND GENERAL INFORMATION

The symbols used in this document give notice of important operating instructions and warnings which must be strictly followed.

	<b>CAUTION</b>	Important operating instructions: explains hazards that could damage a product, including data loss
	<b>WARNING</b>	Important advice concerning the use of dangerous voltages and the potential risk of electric shock, personal injury or death.
	<b>IMPORTANT NOTES</b>	Helpful and relevant information about the topic
	<b>SUPPORTS, TROLLEYS AND CARTS</b>	Information about the use of supports, trolleys and carts. Reminds to move with extreme caution and never tilt.
	<b>WASTE DISPOSAL</b>	This symbol indicates that this product should not be disposed with your household waste, according to the WEEE directive (2012/19/EU) and your national law.

 **IMPORTANT NOTES**

This manual contains important information about the correct and safe use of the device. Before connecting and using this product, please read this instruction manual carefully and keep it on hand for future reference. The manual is to be considered an integral part of this product and must accompany it when it changes ownership as a reference for correct installation and use as well as for the safety precautions. RCF S.p.A. will not assume any responsibility for the incorrect installation and / or use of this product.

 **IMPORTANT NOTES**

Suspending any object is a potentially dangerous operation and should only be attempted by individuals who have a thorough knowledge of the techniques and regulations of rigging objects overhead. RCF strongly recommends that all speakers should be suspended taking into account all current national, federal, state and local regulations. It is the responsibility of the installer to ensure that all speakers are safely installed in accordance with all such regulations. RCF strongly recommends to inspect the system at least once a year. If any sign of weakness or damage is detected remedial actions should be taken immediately. The user is responsible for making sure that the supporting surfaces and any additional hardware used is capable of supporting the system. Any hardware used to suspend a loudspeaker array that is not provided by or associated with RCF is not recommended and is under the responsibility of others.

**SAFETY PRECAUTIONS**

1. Read these instructions
2. Keep these instructions
3. Heed all warnings
4. Follow all the instructions
5. Install in accordance with manufacturer's instructions
6. Only use attachments and accessories specified by the manufacturer
7. All the precautions, in particular the safety ones, must be read with special attention, as they provide important information.

**Never attempt to carry out any operations, modifications or repairs that are not expressly described in this manual.**

**RCF S.p.A. strongly recommends this product is only installed by professional qualified installers (or specialised firms) who can ensure correct installation and certify it according to the regulations in force.**

 **IMPORTANT NOTES**

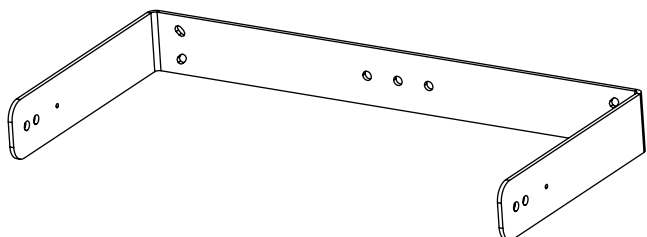
**RCF declines all responsibilities if the user applies this accessory to other configurations not mentioned in this manual.**

**RCF S.p.A. reserves the right to make changes without prior notice to rectify any errors and / or omissions.**

**Always refer to the latest version of the manual on [www.rcf.it](http://www.rcf.it).**

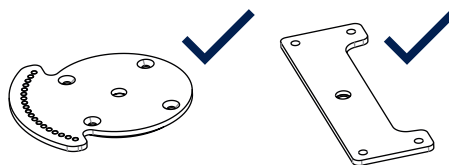
**i** NOTE: NX 9 H-BR are specifically designed to be used only with RCF NX 9 speakers.

## HORIZONTAL SUSPENSION OF NX 910-A



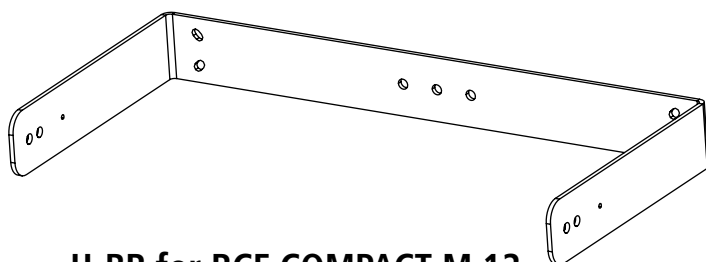
**H-BR for RCF COMPACT M 10**  
*p/n 13360444*

+



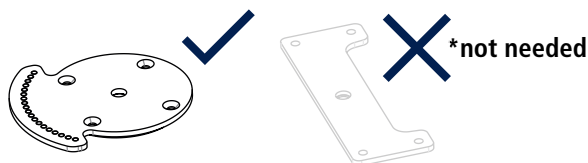
**INSTALLATION PLATES**  
**H-BR NX 910-12-15**

## HORIZONTAL SUSPENSION OF NX 912-A



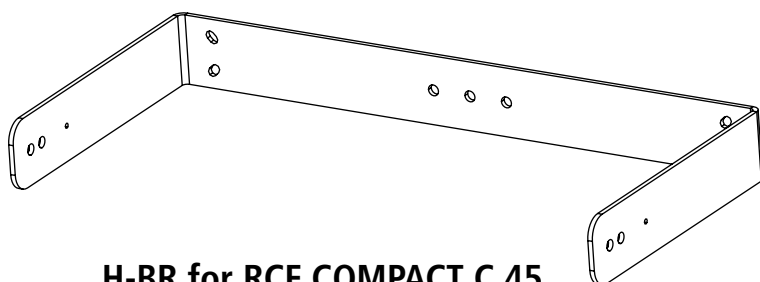
**H-BR for RCF COMPACT M 12**  
*p/n 13360445*

+



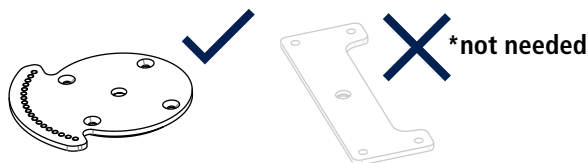
**INSTALLATION PLATES**  
**H-BR NX 910-12-15**

## HORIZONTAL SUSPENSION OF NX 915-A



**H-BR for RCF COMPACT C 45**  
*p/n 13360493*

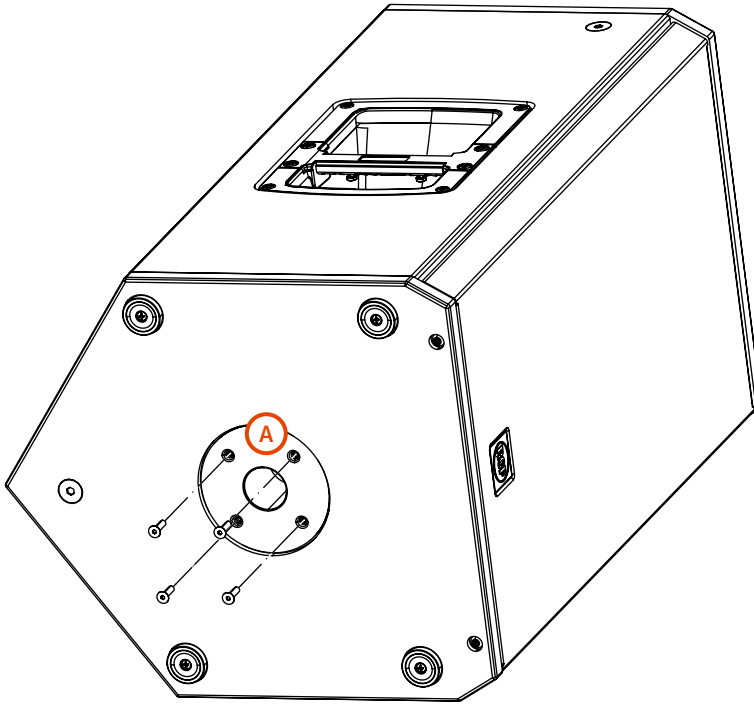
+



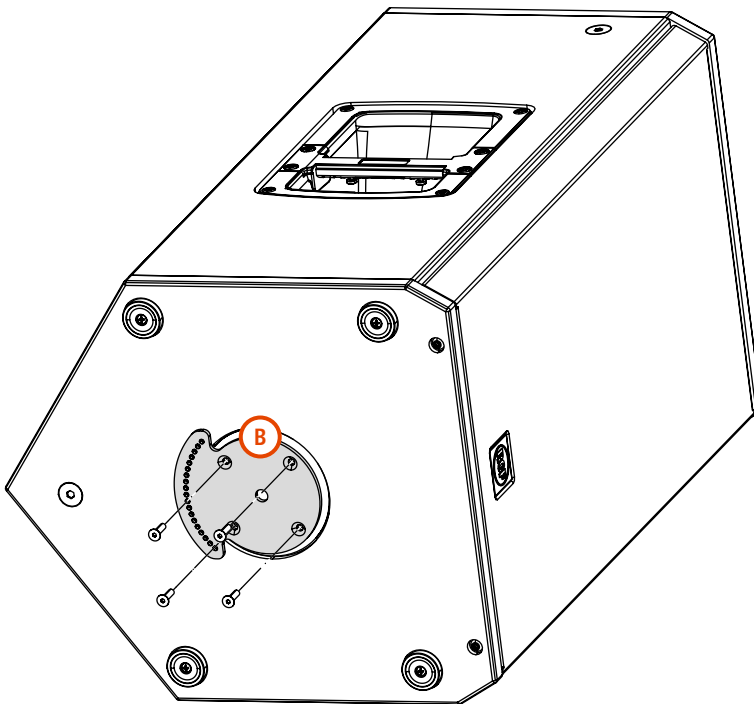
**INSTALLATION PLATES**  
**H-BR NX 910-12-15**

**1. PLACING THE ADAPTER PLATE ON THE LOWER SIDE**

Unscrew the four screws from the lower stand support plate **A**.

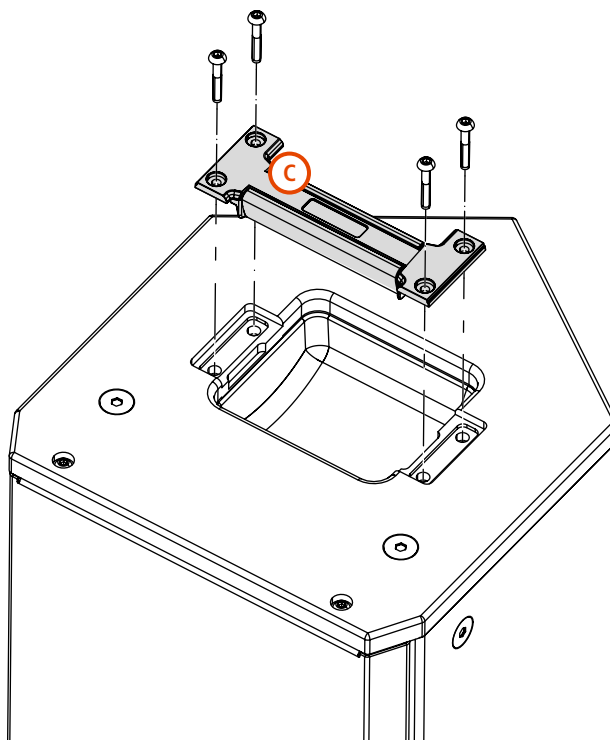


Place the **ADAPTER PLATE B** over the lower stand support plate and screw it with the screws provided with the accessory.

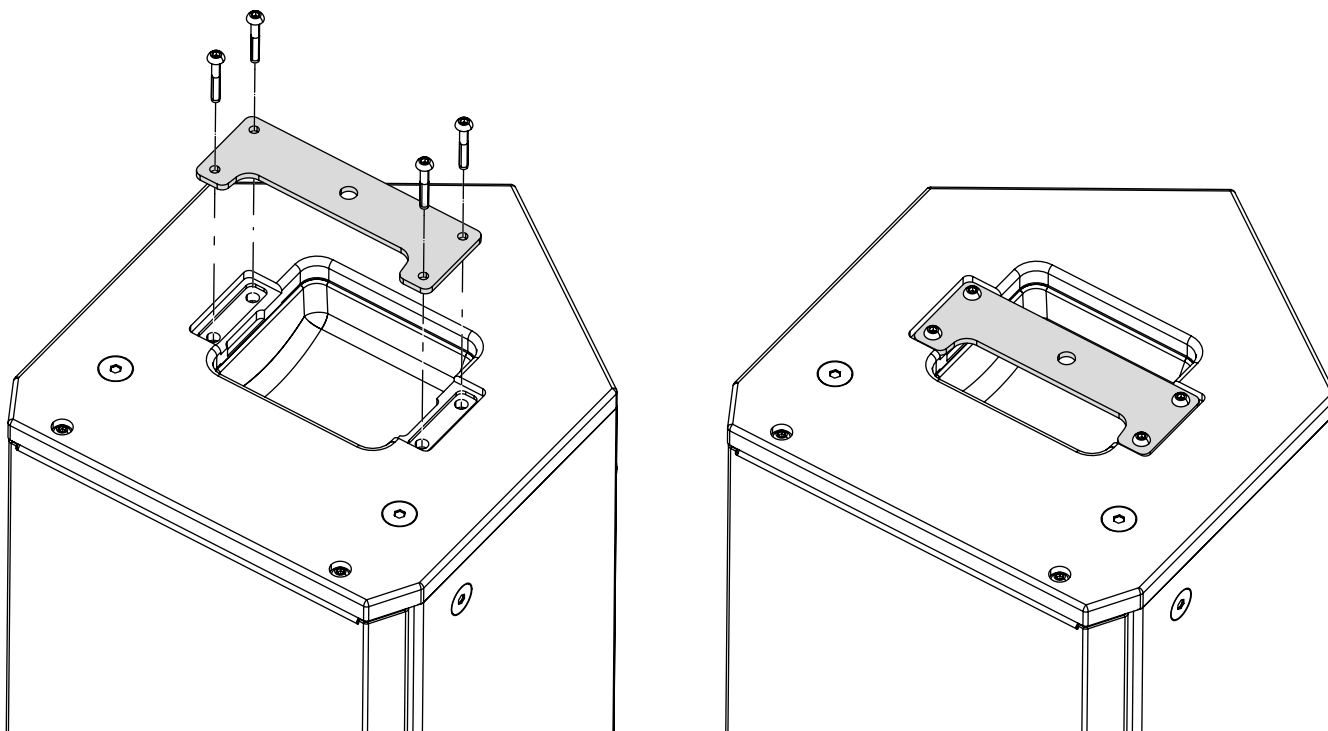


## 2. PLACING THE UPPER ADAPTER PLATE (ONLY FOR NX 910-A)

Unscrew the four screws from the top side of NX 910-A and remove the handle **C**.

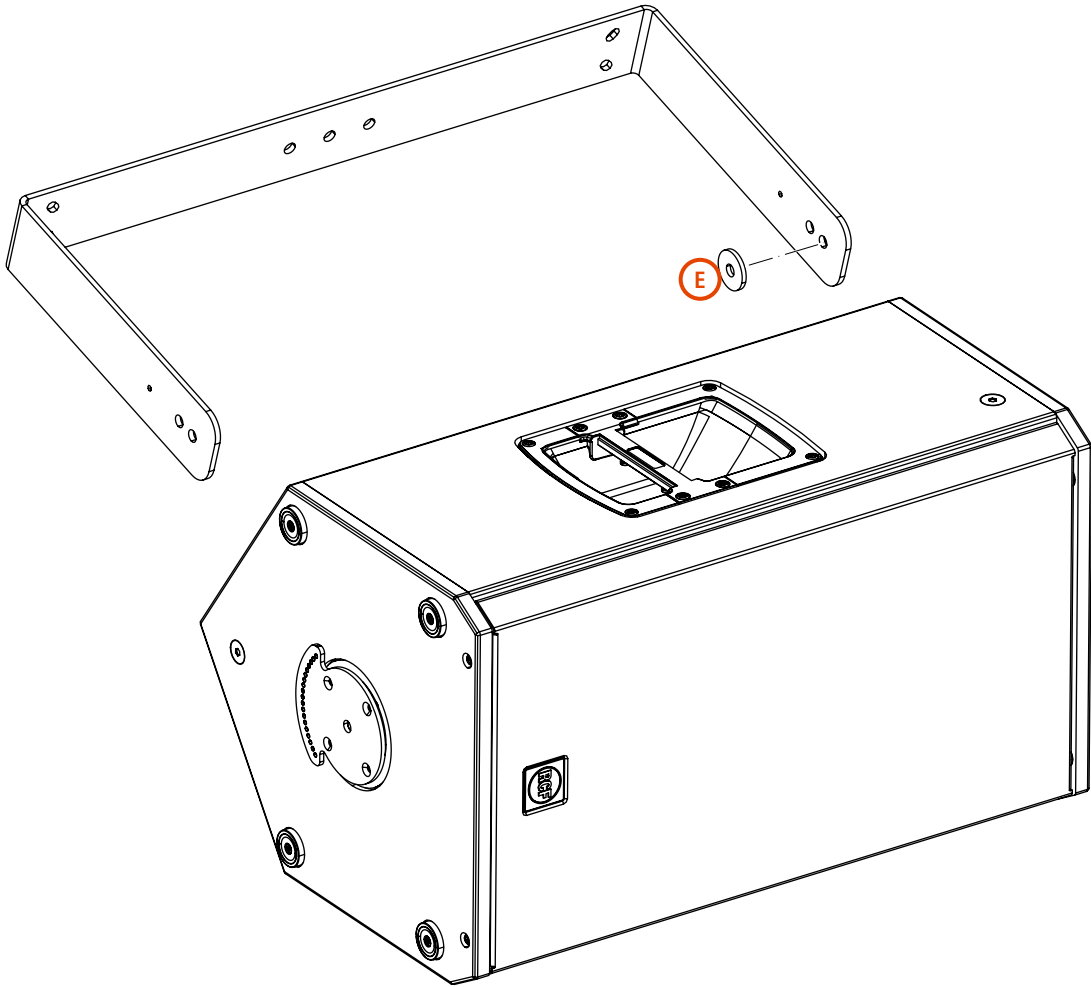


Place the **ADAPTER PLATE for NX 910** **D** on the handle seat and screw it with the handle screws removed earlier.

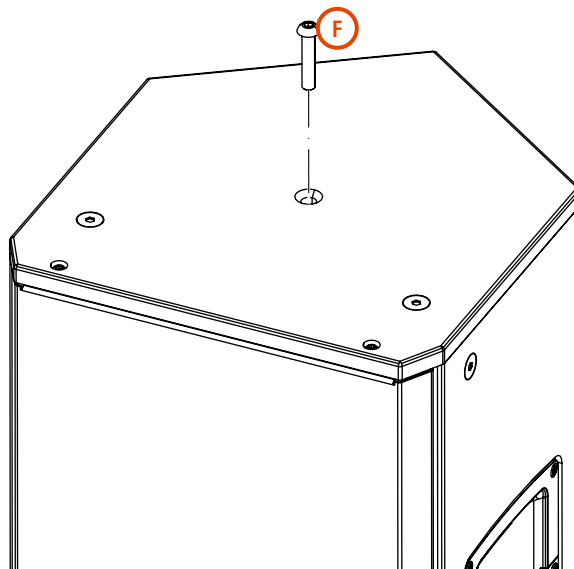


### 3. INSTALLING THE BRACKET ON THE SPEAKER

Stick the adhesive spacer **E** on the bracket. The spacer must be stuck on the inside and on the top side of the bracket.

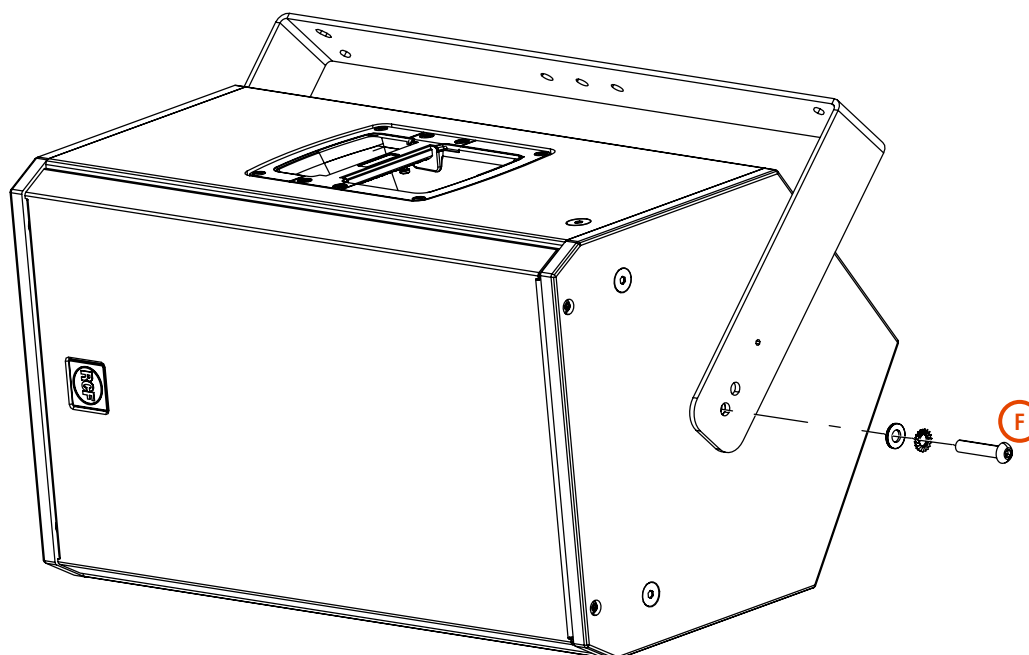
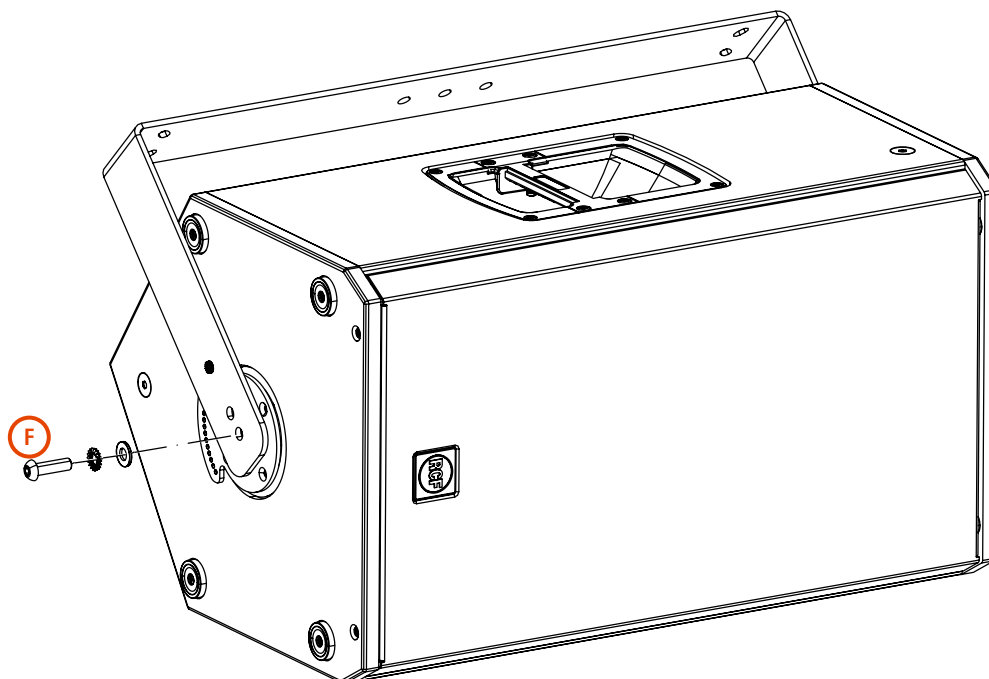


Only for NX 912-A and NX 915-A: remove the screw **F** from the top side.



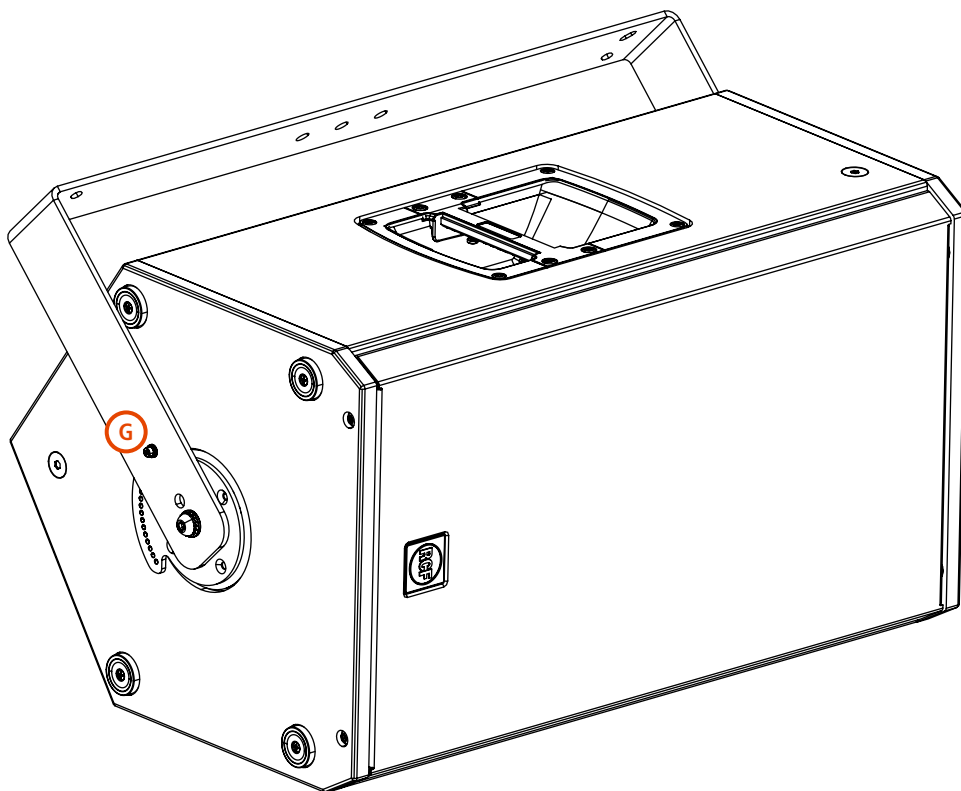


Place the bracket on the speaker and screw the M10 screw provided **F** on the top and bottom side. Do not tighten the screws yet.

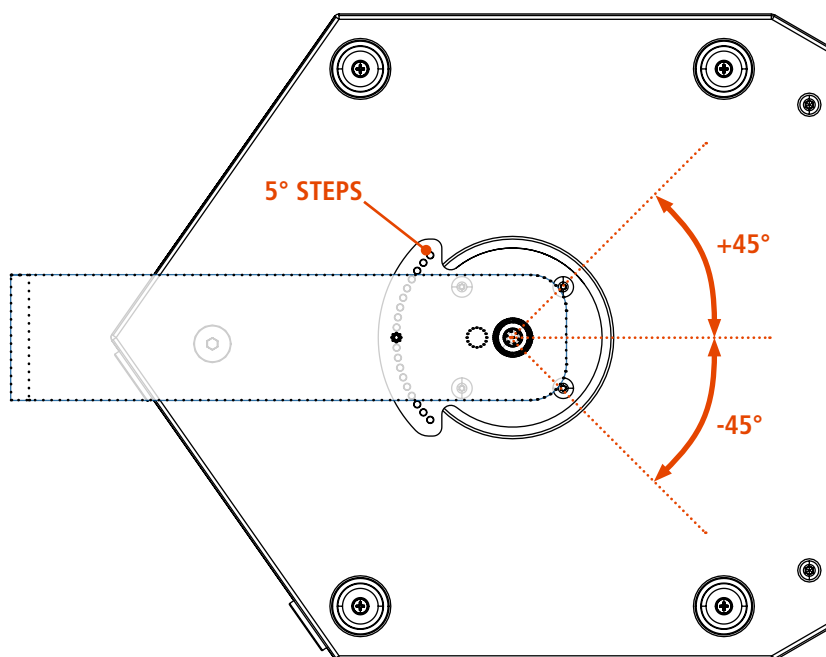


## NX 9 H-BR - HORIZONTAL BRACKETS FOR NX 9 SERIES

Now choose the right inclination then screw the **G** screw on its position. Once the speaker angle is defined, tighten strongly both the upper and the lower M10 bolts.



This bracket allows an inclination of  $+45^\circ$  or  $-45^\circ$ . Every step tilts the speaker  $5^\circ$ .








**i** NOTE: When installing the system always use appropriate and suitable screws to the wall or support.



# AVVERTENZE PER LA SICUREZZA E INFORMAZIONI GENERALI

I simboli utilizzati in questo documento notificano importanti istruzioni operative e avvertimenti che devono essere seguiti attentamente.

	<b>CAUTELA</b>	Importante istruzione operativa: notifica un pericolo che potrebbe danneggiare il prodotto, compresa la perdita di dati
	<b>ATTENZIONE</b>	Avvertimento importante riguardante l'uso di voltaggi pericolosi e il potenziale rischio di shock elettrico, lesioni personali o morte.
	<b>NOTE IMPORTANTI</b>	Informazioni utili e rilevanti sull'argomento
	<b>SUPPORTI, TROLLEY E CARRRELLI</b>	Informazioni riguardanti l'utilizzo di supporti, trolley e carrelli. Suggerisce di muovere con estrema cautela e di non inclinare il carico.
	<b>SMALTIMENTO</b>	Questo simbolo indica che il prodotto non deve essere smaltito con i rifiuti ordinari, così come indicato nella direttiva WEEE (2012/19/EU) e nelle normative nazionali in vigore.



## NOTE IMPORTANTI

Questo manuale contiene informazioni importanti sull'uso corretto e sicuro del dispositivo. Prima di collegare e utilizzare questo prodotto, leggere attentamente questo manuale di istruzioni e tenerlo a portata di mano per riferimenti futuri. Il manuale deve essere considerato parte integrante di questo prodotto e deve accompagnarlo in caso di cambio proprietà come riferimento per la corretta installazione e utilizzo nonché per le precauzioni di sicurezza. RCF S.p.A. non si assume alcuna responsabilità per l'installazione e / o l'uso errati di questo prodotto.



## NOTE IMPORTANTI

La sospensione di qualsiasi oggetto è un'operazione potenzialmente pericolosa e deve essere svolta solamente da persone dotate di una conoscenza approfondita delle tecniche e delle normative relative alla sospensione degli oggetti. RCF raccomanda vivamente che tutti i diffusori e relativi accessori vengano sospesi tenendo conto di tutte le normative nazionali, federali, statali e locali vigenti. È responsabilità dell'installatore assicurarsi che tutti i diffusori siano installati in modo sicuro in conformità con tutte queste normative. RCF raccomanda vivamente di ispezionare il sistema almeno una volta all'anno. Se viene rilevato qualsiasi segno di debolezza o danno sarà necessario intraprendere immediatamente azioni correttive. È responsabilità dell'utente assicurarsi che le superfici di supporto e qualsiasi altra meccanica utilizzata siano in grado di supportare il sistema. Qualsiasi supporto utilizzato per sospendere un array di altoparlanti che non sia fornito o associato a RCF è sconsigliato ed è sotto la responsabilità di altri.

## PRECAUZIONI DI SICUREZZA

1. Leggere queste istruzioni
2. Conservare queste istruzioni
3. Prestare attenzione a tutti gli avvertimenti
4. Seguire tutte le istruzioni
5. Installare in conformità con le istruzioni del produttore
6. Utilizzare solo collegamenti e accessori specificati dal produttore
7. Tutte le precauzioni, in particolare quelle di sicurezza, devono essere lette con particolare attenzione in quanto forniscono informazioni importanti.

**Non tentare mai di eseguire operazioni, modifiche o riparazioni non espressamente descritte nel presente manuale.**

**RCF S.p.A. raccomanda vivamente che questo prodotto sia installato solo da installatori professionisti qualificati (o aziende specializzate) che possono garantire la corretta installazione e certificarlo secondo le normative vigenti.**

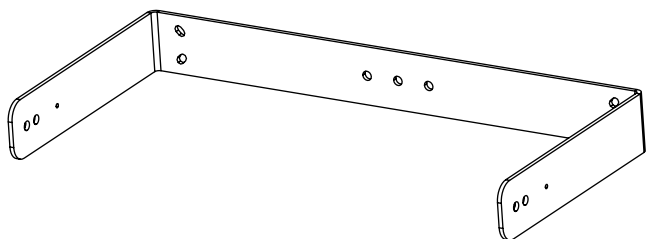


**NOTE IMPORTANTI: RCF declina ogni responsabilità in caso di applicazione di configurazioni non menzionate in questo manuale.**

**RCF S.p.A. si riserva il diritto di apportare modifiche senza preavviso per rettificare eventuali errori e/o omissioni.  
Fare sempre riferimento all'ultima versione del manuale su [www.rcf.it](http://www.rcf.it).**

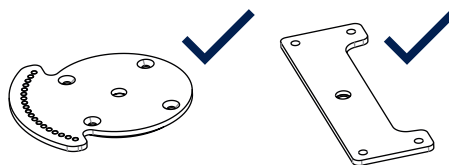
**i** NOTA: le staffe orizzontali NX 9 H-BR sono state progettate per essere utilizzate solo con i diffusori RCF NX 9.

## SOSPENSIONE ORIZZONTALE DI NX 910-A



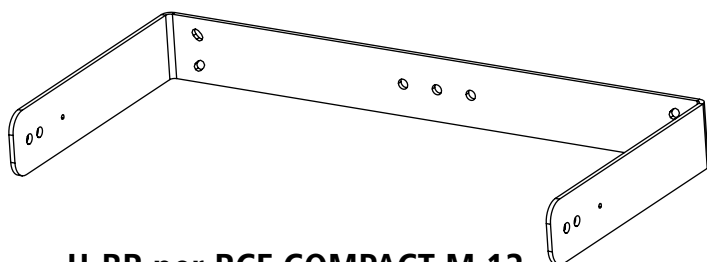
H-BR per RCF COMPACT M 10  
*cod. 13360444*

+



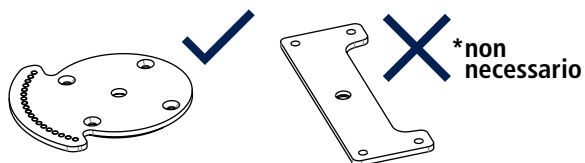
PIASTRE DA INSTALLAZIONE  
H-BR NX 910-12-15

## SOSPENSIONE ORIZZONTALE DI NX 912-A



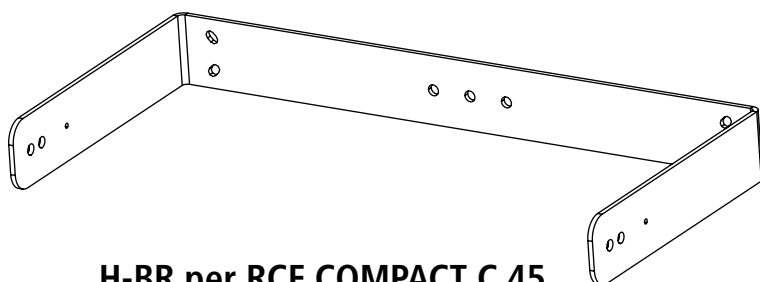
H-BR per RCF COMPACT M 12  
*cod. 13360445*

+



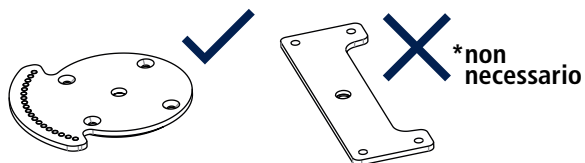
PIASTRE DA INSTALLAZIONE  
H-BR NX 910-12-15

## SOSPENSIONE ORIZZONTALE DI NX 915-A



H-BR per RCF COMPACT C 45  
*cod. 13360493*

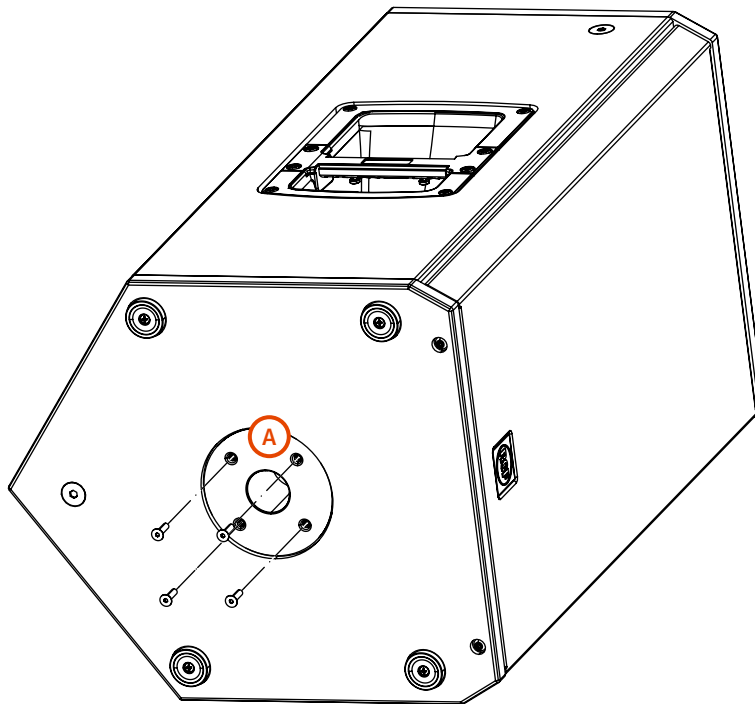
+



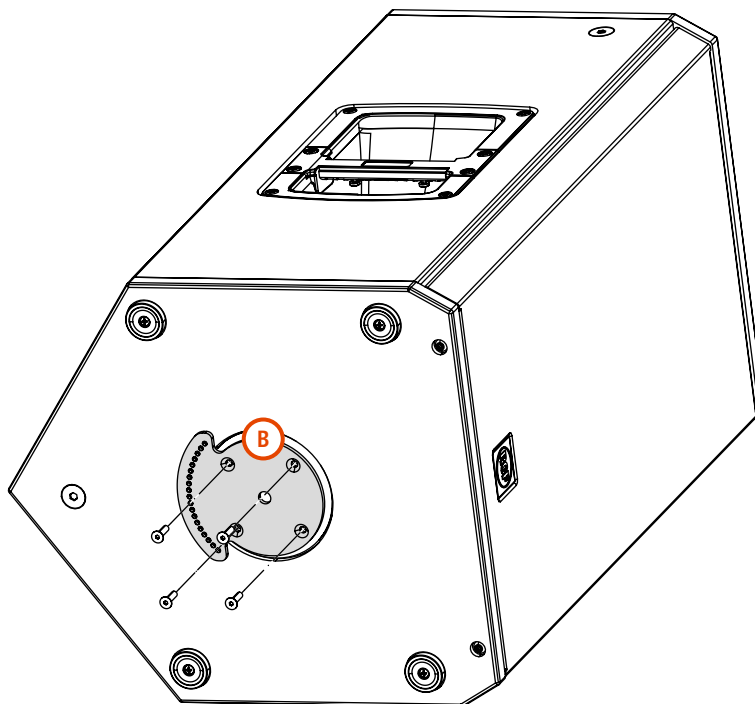
PIASTRE DA INSTALLAZIONE  
H-BR NX 910-12-15

**1. POSIZIONAMENTO DELLA STAFFA ADATTATORE SUL LATO INFERIORE**

Sul lato inferiore del diffusore, svitare le quattro viti dalla piastra supporto stand **A**.

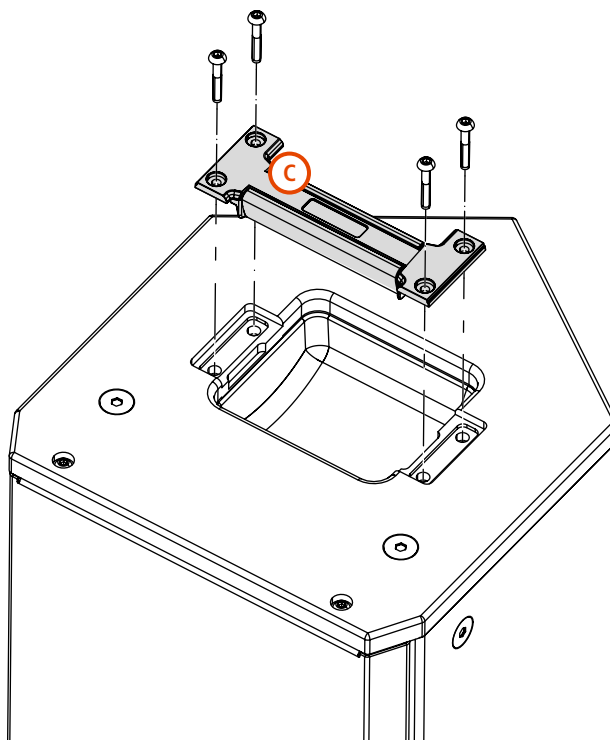


Posizionare la **PIASTRA ADATTATORE** **B** sopra alla piastra supporto stand e avvitare con le quattro viti in dotazione alla staffa.

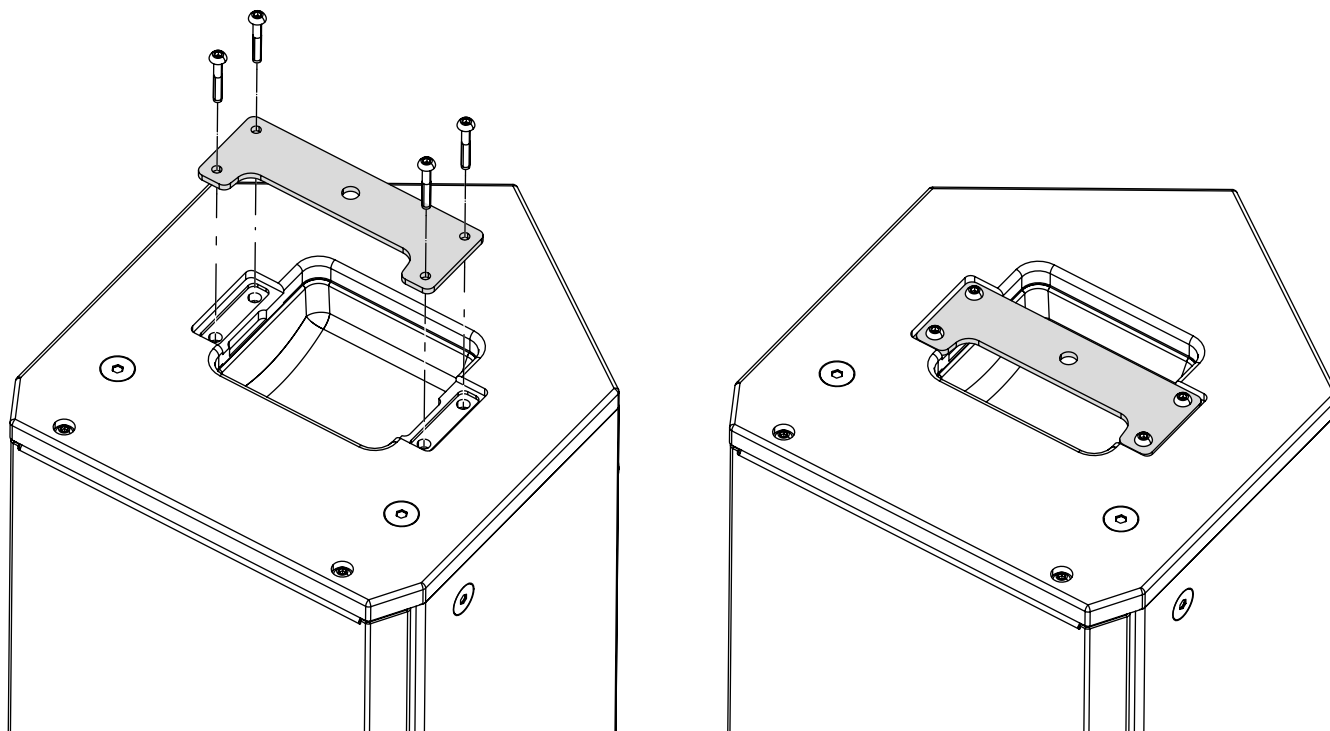


## 1. POSIZIONAMENTO DELLA PIASTRA ADATTATORE SUPERIORE (SOLO PER NX 910-A)

Svitare le quattro viti presenti sul lato superiore di NX 910-A e rimuovere la maniglia **C**.

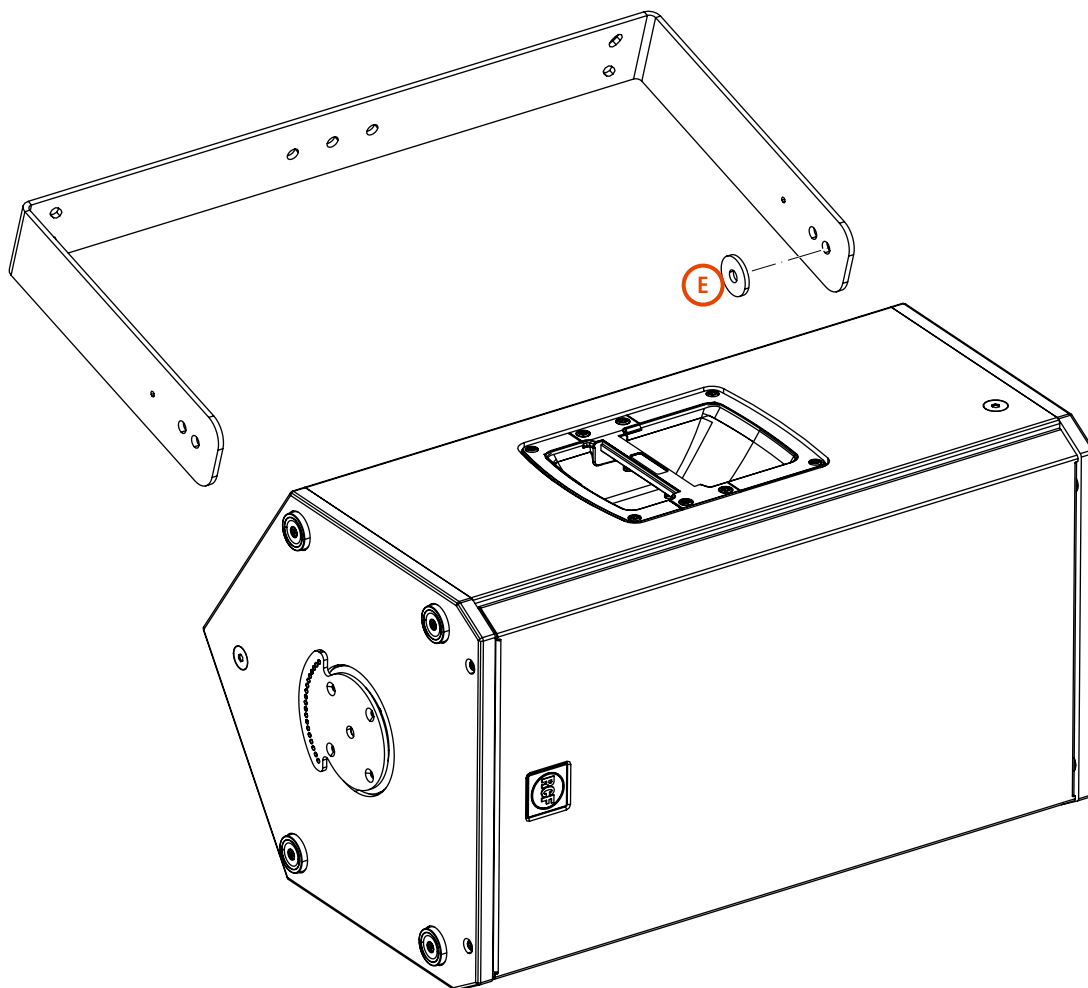


Posizionare la **PIASTRA ADATTATORE per NX 910** **D** nell'alloggio della maniglia e avvitare con le quattro viti rimosse in precedenza.

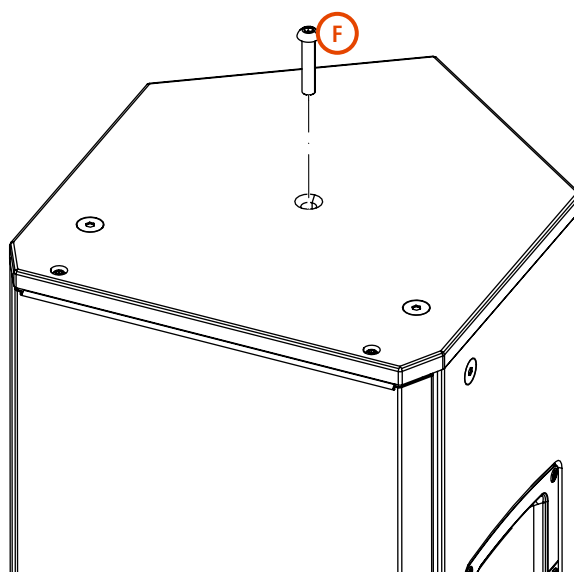


### 3 INSTALLAZIONE DELLA STAFFA SUL DIFFUSORE


Applicare il distanziale adesivo **E** sulla staffa. Il distanziale deve essere applicato sulla faccia interna e sulla parte superiore della staffa.

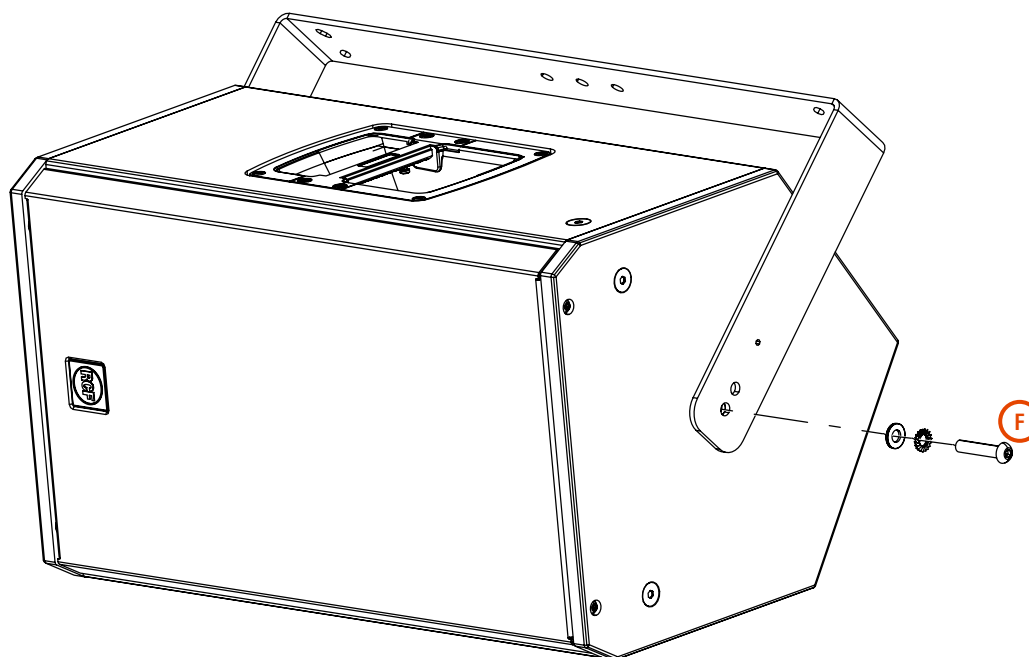
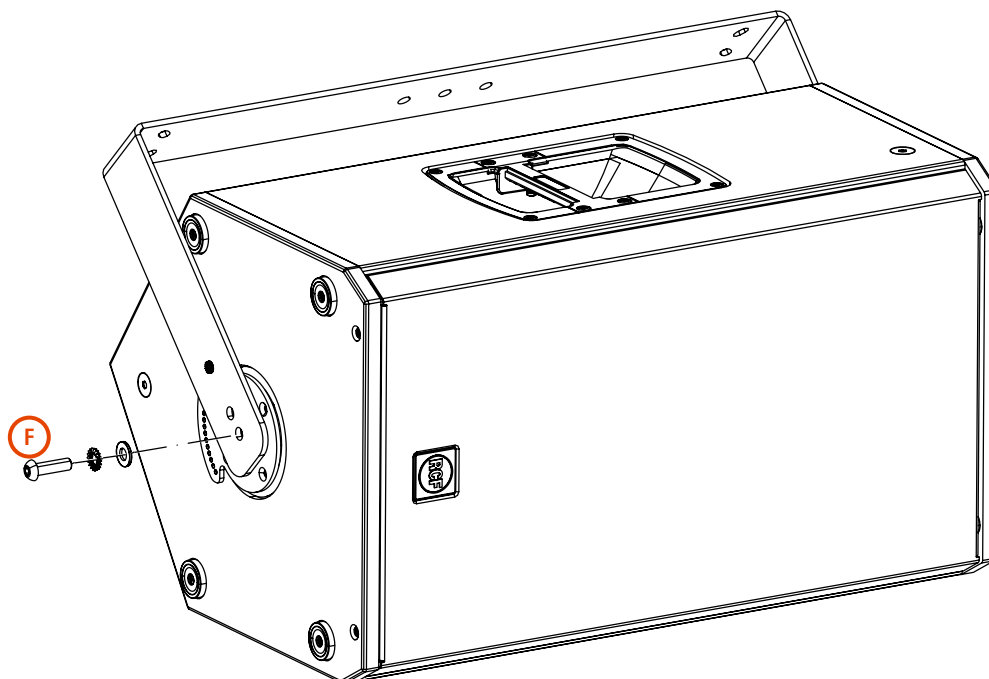


Solo per NX 912-A e NX 915-A: rimuovere la vite **F** dal lato superiore.



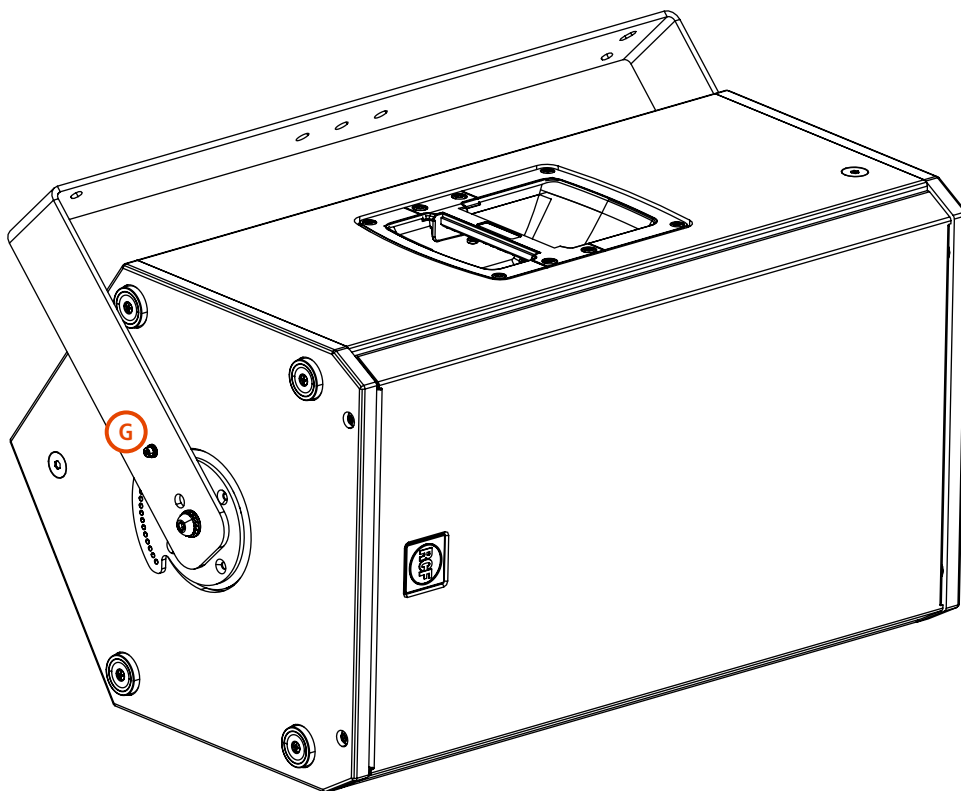


Posizionare la staffa sul diffusore e avvitare le viti M10  in dotazione su entrambi i lati, superiore e inferiore. Non serrare completamente le viti.

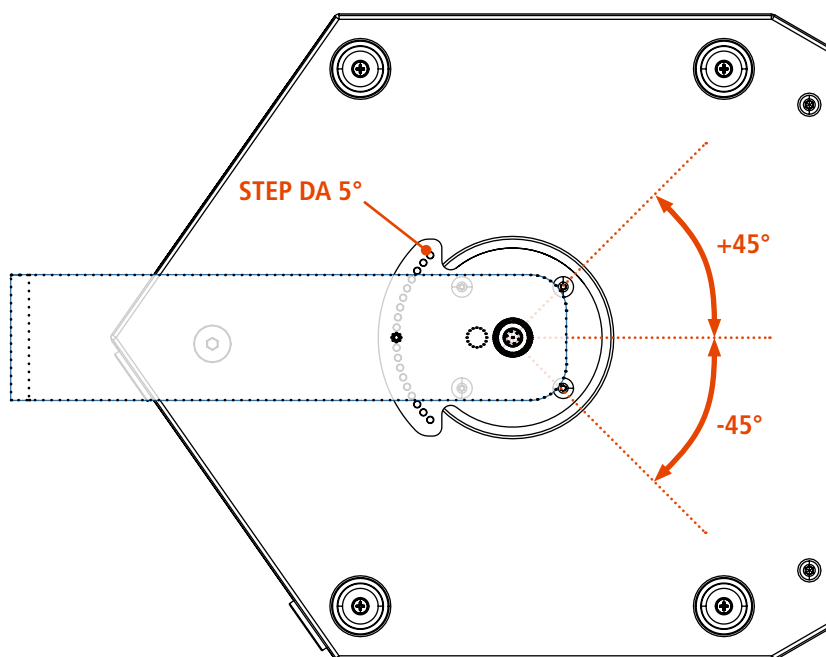


## NX 9 H-BR - STAFFE ORIZZONTALI PER LA SERIE NX 9

Ora scegliere l'inclinazione desiderata e avvitare la vite **G** nella sua sede. Una volta che l'angolo è stato definito, serrare completamente entrambe le viti M10 superiore e inferiore.



Questa staffa permette un'inclinazione di  $+45^\circ$  o  $-45^\circ$ . Ogni step inclina il diffusore di  $5^\circ$ .



**i** NOTE: Per l'installazione del sistema utilizzare sempre viti appropriate e idonee alla parete o al supporto.



