

## CCM

### KompaktMikrofone

#### Inhaltsverzeichnis

	Seite
Systemübersicht	2
KompaktMikrofone CCM	3
Inbetriebnahme	3
Phantomspeisung	4
Hinweise zur EMV/Technische Daten	6
Blockschaltbild	7
Wahl des Mikrofontyps	8
Grundlegende Mikrofoneigenschaften	9
Einsatzgebiete	10
Druckempfänger	11
Druckgradientenempfänger	12
Umschaltbares KompaktMikrofon	15
Nahbesprechungsmikrofone	16
Akustische Daten der Mikrofone	18
Pflege und Wartung	19
Wind und Übersteuerungen	19
Garantie / CE-Konformitätserklärung	21

**CCM\_L**

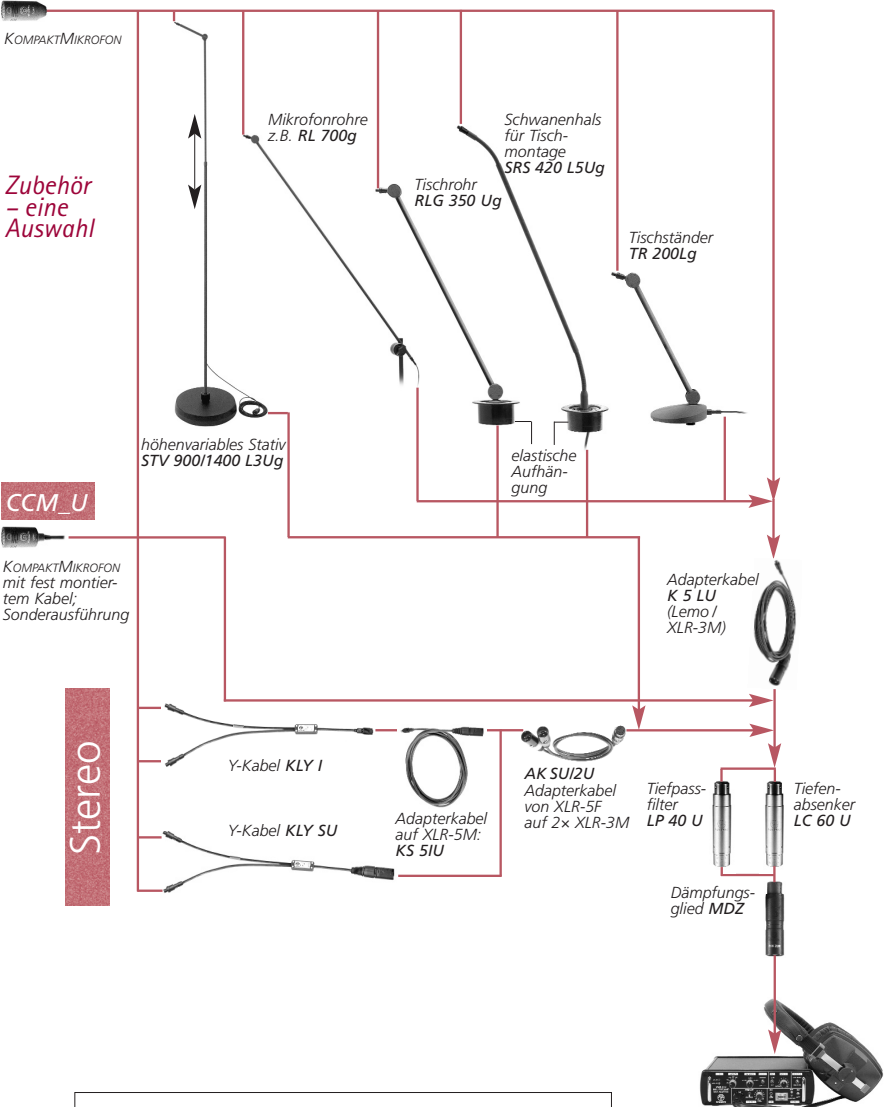
KOMPAKTMIKROFON

Zubehör  
- eine  
Auswahl

**CCM\_U**

KOMPAKTMIKROFON  
mit fest montier-  
tem Kabel;  
Sonderausführung

Stereo



**Mechanisches Zubehör für CCM\_L und CCM\_U - eine Auswahl**

OSIX CCM LU      STC 4g



SGCM      BLCg

### Sehr geehrter Kunde,

herzlichen Glückwunsch zu Ihrer Entscheidung für ein KompaktMikrofon von SCHOEPS.

Damit es einwandfrei arbeiten kann, sind verschiedene Voraussetzungen nötig. Diese finden Sie auf den folgenden Seiten.

Im Anschluss beschreiben wir kurz seine Einsatzmöglichkeiten und geben Hinweise zu den Themen Wind und Übersteuerungen sowie zur Pflege.

Im Anhang finden Sie die technischen Daten.

### KompaktMikrofone CCM\_ ...

- sind klassische Kondensatormikrofone, die ohne elektronische Frequenzgangkorrektur auskommen
- haben einen symmetrischen, niederohmigen Ausgang
- sind universell einsetzbar
- sind klein und leicht
- haben einen weitestgehend konstanten Frequenzgang
- haben in einen weitgehend richtungsunabhängigen Klang
- weisen nur geringe Verzerrungen und Rauschen auf
- laufen sowohl an 12V- als auch 48V-Phantomspannungen
- können auch lange Kabel (über 100m) treiben

Im Lieferumfang:

Miniatur-Stativgelenk SGC, Holzsetzi  
 CCM\_L: Anschlusskabel K 5 LU (Lemo  
 auf XLR-3M, 5m lang)



SGC

Genau wie bei den modularen Mikrofonen der Colette-Serie von SCHOEPS besteht ein KompaktMikrofon im Wesentlichen aus zwei Komponenten – dem akustischen Wandler (der "Kapsel") und dem Mikrofonverstärker –, nur befinden sich diese bei KompaktMikrofonen in einem gemeinsamen Gehäuse.

Die Kondensatorkapsel wandelt Schallwellen in eine entsprechende elektrische Spannung. Sie bestimmt nicht nur die Richtcharakteristik,

sondern prägt fast ausschließlich die klanglichen Eigenschaften des Mikrofons. Der Verstärker verfügt über eine Schaltung zum Laden (Polarisieren) der Kondensatorkapsel. Durch ihn wird das Signal der Kapsel praktisch nicht beeinflusst, denn er verstärkt es nur, macht es niederohmig (so dass es durch ein Kabel übertragen werden kann) und symmetrisch (damit Einstreuungen von HF nicht stören).

Der Mikrofonverstärker der KompaktMikrofone arbeitet mit einer übertrager- und kondensatorfreien Ausgangsstufe im A-Betrieb. Das führt zu der gewünschten niedrigen Ausgangsimpedanz, geringen Verzerrungen und kleinen Abmessungen.

Die KompaktMikrofone verfügen über ein Tiefenfilter mit einer unteren Grenzfrequenz von 20Hz und einer Steilheit von 12dB/Okt. Diese Frequenz wurde gewählt als Schutz vor störendem, unhörbarem (Infra-)Schall, der durch Lüftungsanlagen, Schienenfahrzeuge oder Wind entstehen kann. Das Tückische ist: Obgleich er selbst nicht wahrgenommen wird, kann Infraschall durch die Übersteuerung z.B. des Eingangs des angeschlossenen Geräts starke, hörbare Verzerrungen verursachen. Damit wäre eine brauchbare Aufnahme nicht möglich. Außerdem beginnt der Audibereich erst bei etwa 20Hz. Tieferer Frequenzen sind nur bei sehr großen Pegeln, die nur auf wenigen Wiedergabeanlagen reproduziert werden können, überhaupt wahrnehmbar und werden dann schnell als unangenehm empfunden.

### Inbetriebnahme

Die U-Version der CCM-KompaktMikrofone verfügt über ein "angewachsenes" Kabel, das einen XLR-3-Stecker hat. Diese Mikrofone können direkt an entsprechende Mikrofoneingänge angeschlossen werden.

Zum Anschluss der L-Version (L= Lemo) ist das im Lieferumfang enthaltene Adapterkabel von dem Lemo- auf einen XLR-3-Stecker erforderlich. Stecken Sie den Lemo-Stecker dieses Kabels in die Anschlussbuchse des Mikrofons. Damit der Stecker im Betrieb nicht versehentlich herausgezogen wird oder klappert, muss er verriegelt werden. Oftmals werden zu diesem Zweck so genannte Push-Pull-Stecker ein-

gesetzt, und auch von dem Lemostecker gibt es eine solche Variante. Bei ihr wird die Verriegelung durch kräftiges Drücken bzw. Ziehen gesichert bzw. gelöst. Beim Adapterkabel der CCM handelt es sich jedoch um eine Version mit Schraubverriegelung. Schrauben Sie also die Überwurfmutter des Steckers bis zum Anschlag am Mikrofon auf. Bitte beachten Sie: Zur Schonung der Kontakte sollten Sie es vermeiden, die Überwurfmutter fest zu halten und das Mikrofon zu drehen.

CCM-Kompaktmikrofone sind elektrisch aktiv und müssen daher mit Strom versorgt werden. Dies übernehmen meist die Mikrofoneingänge des Mischpults, Mikrofon-Vorverstärkers (z.B. SCHOEPS VMS 5 U – siehe unten auf Seite 2) oder Rekorders, wenn eine entsprechende Speisung eingebaut ist.

Wie die meisten professionellen Mikrofone erfordern auch die CCM den Betrieb an einer genormten, so genannten Phantomspeisung. Die meisten Geräte bieten sie in der 48V-Ausführung an. Einige jedoch haben eine 12V-Phantomspeisung oder können entsprechend modifiziert werden. Die SCHOEPS Kompakt-Mikrofone arbeiten mit beiden Versionen, da ihre Schaltung automatisch die Speisung erkennt und sich darauf einstellt. Ihre Eigenschaften bleiben unverändert – es wird lediglich der Strom an die Speisespannung angepasst.

Beachten Sie, dass die CCM-Kompakt-Mikrofone für Norm-Phantomspeisungen mit 12V oder 48V konzipiert sind. Es sind also keine "12-48Volt"-Mikrofone. Die Eingänge, an den sie angeschlossen werden, müssen einer der Normen (12V oder 48V) entsprechen, das heißt: nicht nur die Spannung der Speisung muss im Normbereich liegen, sondern auch der Wert der Speisewiderstände.

Unsere Mikrofone wurden mit normgerechten Speisungen entwickelt und getestet. Wir können das einwandfreie Funktionieren mit abweichenden Speisungen nicht garantieren. Diese können – besonders bei hohen Schalldruckpegeln oder starken Windgeräuschen – Betriebsprobleme verursachen (Verzerrungen und sogar Signalunterbrechungen), deren Grund oft unerkannt bleibt.

Details zur Phantomspeisung finden Sie im Folgenden.

### **Phantomspeisung nach DIN EN 61938** (früher DIN 45 596)

Eine korrekte Speisung ist unerlässlich. Zur Phantomspeisung gibt es Mythen und Missverständnisse. Verbindliche Informationen stehen in Normen, doch hierauf hat kaum ein Anwender Zugriff. Deshalb bieten wir hier diese detaillierten Informationen an.

Die "Phantom-"Speisung ist die Standardspeisung für Kondensatormikrofone. Sie arbeitet mit einem zweiadrigen geschirmten Kabel. Hierbei liegt auf beiden Adern die gleiche Spannung und es fließen exakt gleiche Ströme in ihnen. Bei symmetrischen Mikrofonen, die keine Speisung benötigen (die meisten dynamischen Mikrofone, inklusive Bändchenmikrofone) fließt natürlich kein Strom, denn sie werden einfach zwischen den Adern angeschlossen. Für sie ist die Speisung praktisch "unsichtbar", und sie gefährdet diese auch nicht, denn es liegt zwar eine Spannung auf den Adern an, aber nicht zwischen ihnen. Der einzige denkbare Fall, in dem eine Norm-Phantomspeisung ein professionelles symmetrisches Mikrofon (z.B. ein Bändchen) gefährden kann, ist ein Defekt oder falscher Anschluss eines Steckers, Adapters oder Kabels. Dann kann eine Signal führende Ader mit der Masse verbunden sein. Wird jetzt die Speisung eingeschaltet oder das Mikrofon bei eingeschalteter Speisung an das Kabel angeschlossen, fließt stoßartig ein Strom.

**Abb. 1** zeigt die einzig gültige 48V- bzw. 12V-Phantomspeisung (kurz P48 bzw. P12). Sie wird mit einer Spannungsquelle und ohmschen Widerständen realisiert. Diese Abbildung entspricht der Norm EN 61938 von 1997.

Die zulässige Toleranz des Wertes der Speisewiderstände ist  $\pm 20\%$ . Hingegen muss die Differenz **zwischen ihnen** kleiner als 0,4% sein (bei 6,8 kOhm sind das 27 Ohm). Nur so ist eine ausreichende Impedanz-Symmetrie gegeben, und ein Differenzstrom durch einen evtl. vorhandenen Eingangsübertrager, der eine verringerte Aussteuerbarkeit bzw. Verzerrungen zur Folge hätte, wird vermieden.

Abbildung 1  
Eingang mit Übertrager  
(oder symmetrischer, erdfreier, eisenloser Eingang)

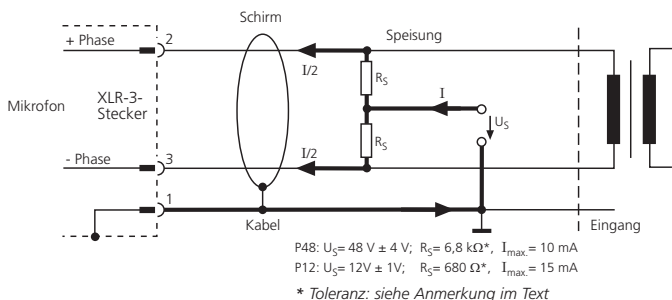
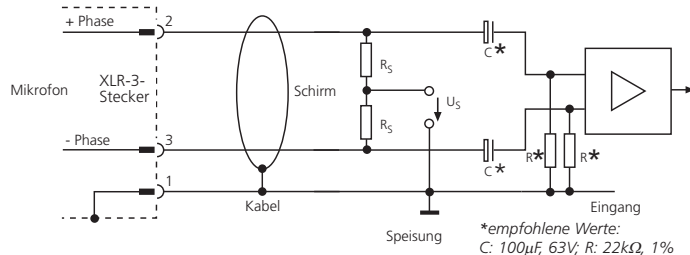


Abbildung 2  
Symmetrischer, aber nicht erdfreier, eisenloser Verstärkereingang. Es müssen Kondensatoren in die Leitung eingefügt und Polarisierungswiderstände vorgesehen werden.



Der maximale Strom, den ein Mikrofon nach Norm an einer 48V Phantomspeisung aufnehmen darf, beträgt 10mA. Ein SCHOEPS KompaktMikrofon CCM braucht 4mA. Damit liegt es weit unter dieser Grenze.

Obwohl die Phantomspeisung alles andere als aufwändig oder kompliziert ist, gibt es leider vor allem bei älteren, aber vereinzelt auch bei neuen Vorverstärkern und Mischpulten Speisungen, die nicht der Norm entsprechen und dadurch nicht ausreichend Strom zur Verfügung stellen können. Im Zweifelsfall sollte deshalb überprüft werden, ob bei dem vorliegenden Gerät das professionelle Arbeiten überhaupt möglich ist. Auf Seite 7 wird beschrieben, wie Sie eine Prüfung einfach und schnell durchführen können.

Bei P12 erlaubt die Norm einen Strom von 15mA. Die SCHOEPS KompaktMikrofone CCM benötigen bei 12V (und 680 Ohm Speisewiderständen) nur 8mA.

Abb. 2 zeigt einen symmetrischen aber nicht erdfreien Verstärkereingang. Es müssen entweder ein Übertrager (Abb. 1) oder Kondensatoren in die NF-Leitungen eingefügt werden.

### Unsymmetrischer Betrieb

Unsere Mikrofone sind für Geräte mit symmetrischen Eingängen vorgesehen, wie z.B. den Mikrofonverstärker VMS 5 U von SCHOEPS. Deshalb sollten sie auch an symmetrischen Eingängen betrieben werden. Manche Geräte verfügen jedoch nur über unsymmetrische Eingänge. In einem solchen Fall sollte ein hochwertiger Eingangsübertrager verwendet werden, um aus dem unsymmetrischen einen symmetrischen Eingang zu machen. So bleibt das Signal auf dem Kabel symmetrisch und die gute Störunterdrückung erhalten.

Wenn man bereit ist, die Nachteile der Unsymmetrie (verstärkte Störeinstellungen und eine Verringerung des Störspannungsabstands) in Kauf zu nehmen, kann man den unsymmetrischen Betrieb der CCM realisieren, indem man das Signal an Pin 2 über einen Kondensator auskoppelt (Wert wie in Abbildung 2). An Pin 3 liegt das gleiche Signal mit umgekehrter Polarität an. Es wird hierbei nicht genutzt. Beachten Sie, dass Pin 3 dennoch mit der Speisung verbunden werden muss.

### Gleichzeitiger Betrieb an mehreren Geräten

Soll ein Mikrofon gleichzeitig an mehreren Geräten betrieben werden, empfehlen wir die Verwendung eines aktiven Mikrofonsplitters um die Spezifikationen bzgl. der Last und der Speisung des Mikrofons einzuhalten und einen einwandfreien Betrieb zu gewährleisten.

### Maximale Kabellänge

An CCM-KompaktMikrofonen können Kabel bis zu einer Länge von ca. 300m angeschlossen werden. Die maximale Länge hängt vor allem von der oft nicht bekannten elektrischen Kapazität des Kabels ab. Je kleiner diese pro Meter ist, desto länger darf das Kabel sein. SCHOEPS-Kabel sind besonders kapazitätsarm (100 pF/m zwischen den Leitern).

Extrem lange Kabel haben einen Einfluss vor allem auf die Höhen: Der Pegel sinkt auf Grund der elektrischen Kapazität des Kabels geringfügig. Die Aussteuerbarkeit geht zurück, was sich aber nur bei sehr hohen Schalldruckpegeln bemerkbar macht. Außerdem können verstärkt Störungen in das Kabel gelangen.

### Hinweise zur Vermeidung von Störeinstreuungen

SCHOEPS CCM-KompaktMikrofone sind unempfindlich gegenüber magnetischen, elektri-

schen und elektromagnetischen Feldern. Auf Grund ihres großen Dynamikumfangs reichen die kleinsten Signalamplituden bei Studio-Mikrofonen jedoch bis in den Mikrovolt-Bereich ( $1 \mu V = 1/1.000.000 \text{ Volt!}$ ). Ferner sind nicht nur die Eigenschaften des Mikrofons selbst von Bedeutung, sondern auch die Schirmung des Kabels und die Masseführung des angeschlossenen Eingangs. Daher kann nicht erwartet werden, dass Mikrofone unter allen Umständen völlig frei von Störungen sind. Folgende Regeln können jedoch helfen, Störungen zu vermeiden oder deutlich zu reduzieren:

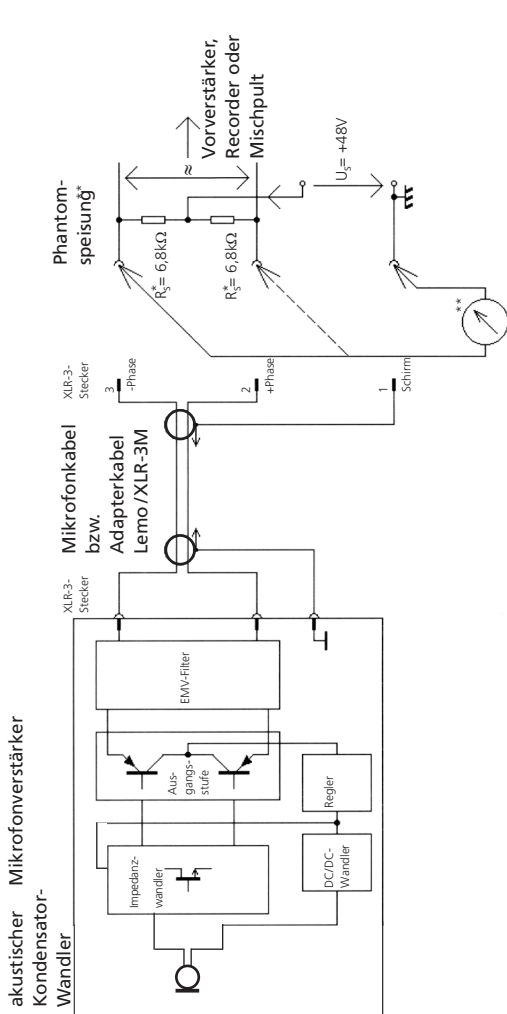
- Meiden Sie die Nähe sowohl des Mikrofons als auch seines Anschlusskabels zu Störquellen wie Monitoren, digitalem Equipment (Rechnern), Sendern (z.B. Handys), Transformatoren, Starkstromkabeln, Dimmern, Schaltzetteilen etc.
- Verwenden Sie hochwertige Kabel (hoher Bedeckungsgrad der Schirmung) und halten Sie diese so kurz wie möglich.
- Verlegen Sie Mikrofonskabel nie parallel zu Netzkabeln und kreuzen Sie diese, wenn das unumgänglich ist, stets senkrecht.
- Achten Sie darauf, dass der Kabelschirm am Mikrofoneingang auf kürzestem Wege mit dem Gehäuse verbunden ist – wenn möglich galvanisch, sonst kapazitiv.

### Technische Daten:

Stromaufnahme:	P12: 8mA, P48: 4mA; (automatische Umschaltung)
Impedanz:	90 Ohm
Kleinste empfohlene Lastimpedanz:	600 Ohm
Untere Grenzfrequenz (-3dB):	20Hz
Polarität:	Ein Druckanstieg auf der 0°-Achse des Mikrofons führt zu einem Anstieg der Spannung an Pin 2.
Maximale Ausgangsspannung:	ca. 1V

Die akustischen Daten finden Sie auf Seite 18.

Länge U-Version (je nach Typ):	46mm – 58mm
Länge L-Version (ohne Stecker):	46mm – 58mm
Durchmesser:	20mm
Gewicht (ohne Kabel):	U-Version: 33g, L-Version: 43g
Oberfläche:	matt-grau (g) oder Nickel
Standardlänge des Kabels:	5m



### Pinbelegung der XLR-3-Ausgangsstecker der CCM-Mikrofone:

- Pin 1: Schirm (GND)
- Pin 2: +Phase
- Pin 3: -Phase



Ansicht von unten (Stiftseite)

+Phase: Eine Auslenkung der Membrane zur Gegenelektrode (positive Druckphase) führt zu einem positiven Signal an diesem Stift.

\* Gepaart (d.h. mit nur 0,7% Paarungstoleranz), siehe Seite 4.

\*\* Hier finden Sie drei Methoden zur Überprüfung der Phantomspannung. Diese Messungen sollten an einem nicht verwendeten Eingang gemacht werden. Stellen Sie die Verstärkung (Gain) dieses gewählten Kanals auf das Minimum ein um Lautsprecher etc. zu schützen. Wenn gleichzeitig Mikrofone an andere Eingänge angeschlossen sind, sollte dies die Ergebnisse nicht wesentlich beeinflussen.

- 1) Messen Sie die Leerlaufspannung zwischen Masse (Pin 1) und Pin 2 oder Pin 3 der XLR-Eingangsbuchse. Unter Berücksichtigung der erlaubten Toleranz sollte hier bei P48 eine Gleichspannung zwischen 44 und 52V anliegen; bei P12 sind es 11 bis 13V.
- 2) Messen Sie nun den Kurzschluss-Strom zwischen Masse (Pin 1) und Pin 2 oder Pin 3 des XLR-Eingangs. Unter Berücksichtigung der erlaubten

Toleranz sollte der Gleichstrom bei P48 zwischen 5,9 und 8,5 mA liegen; bei P12 sind es 15 bis 21mA. Beachten Sie: Dies darf der Schaltung nicht schaden, schließlich würde das Anschließen eines unsymmetrischen Gerätes, wie es manchmal notwendig ist, zu dem gleichen Strom führen. Sicherheitshalber jedoch sollte der Kurzschluss nicht länger anhalten als nötig.

- 2) Messen Sie die an den Signal führenden Adern (Pins 2 und 3) anliegenden Spannungen während des Betriebs eines Mikrofonns (z.B. am geöffneten Stecker). Diese beiden Spannungen müssen gleich sein. Bei P12 sollten es etwa 34V, mindestens aber 30V sein; bei P48 sollten es 9V, mindestens aber 8V sein.
- 3) Bei P48 können Sie den SCHOEPS-Teststecker PHS 48 verwenden. Leuchtet die LED nach dem Einstecken permanent, ist die Speisung in Ordnung.

## Welches Mikrofon empfiehlt SCHOEPS für meine Aufnahme?

Diese Frage wird uns häufig gestellt. Wir meinen, ein gutes Mikrofon sollte natürlich und unverfärbt klingen, und damit für nahezu jedes Instrument, jede Stimme oder Ensemble geeignet sein. Es sollte hierzu einen konstanten Frequenzgang haben, der im Idealfall unabhängig von der Richtung ist. Das heißt, wenn Schall von der Seite oder von hinten auf das Mikrofon trifft, sollte der Klang möglichst genau so sein, wie wenn er es auf der Achse erreicht. Kleine Mikrofone mit nur einer Membran kommen diesem Ideal am nächsten. Aus diesem Grund haben wir uns auf die Fertigung dieses Mikrofontyps spezialisiert.

Es ist kaum zu erwarten, dass man mit einem einzigen Mikrofontyp alle Aufnahmen realisieren kann. Die Erfahrung zeigt, dass außer dem Aufnahmeort auch die Positionierung von Instrument und Mikrofon, der Musikstil des Stücks und ggf. erwünschte Effekte bei der Mikrofonwahl zu berücksichtigen sind. Absolute Rezepte sind daher nur von beschränktem Wert. Im Folgenden möchten wir dennoch einige grundlegende Vorschläge machen, die als Ausgangspunkt dienen können.

### Unsere Empfehlungen

Das dem theoretischen Ideal am nächsten kommende Mikrofon ist die Kugel (CCM 2, 2H oder 2S). Ihre Tiefenwiedergabe ist perfekt und sie hat keinen Nahheitseffekt. In der Praxis ist das bei mittleren Aufnahmeabständen meist verwendete SCHOEPS-Mikrofon die Niere (CCM 4 oder CCM 4V). Eine Niere besteht zu gleichen Teilen aus den beiden grundlegenden, in ihren Eigenschaften entgegengesetzten Wandlertypen "Druck-" und "Druckgradienten-Empfänger" (Kugel- bzw. Acht-Charakteristik). Sie stellt einen guten praktischen Kompromiss zwischen den Stärken und Schwächen dieser beiden Grundprinzipien dar.

Die Nierencharakteristik ist für den Anfang eine gute Wahl. Unser Nierenmikrofon, das CCM 4, ist seit langem unser meistverkauftes Kompaktmikrofon. Das CCM 4V, eine seitlich besprochene Niere mit leichter Höhenan-

hebung, entspricht etwas mehr dem Klangcharakter, den viele typischerweise von einem Kondensatormikrofon für den Einsatz in Studios erwarten.

Unter bestimmten Umständen kann es aber gute Gründe geben, eine andere Richtcharakteristik zu wählen:

- Es ist eine stärkere Richtwirkung erforderlich (stärkere Ausblendung benachbarter Instrumente): Superniere, CCM 41 (oder CCM 41) oder Rohr-Richtmikrofon (CMIT 5 U); Voraussetzung: rückwärtig keine nahe Schallquelle oder Lautsprecher (Grund: die rückwärtige Empfindlichkeits-Keule)
- Der Klang soll besonders natürlich und die Richtwirkung ähnlich einer Niere sein: CCM 22 (Offene Niere™)
- Die Tiefenwiedergabe soll bis 20Hz reichen und/oder "Raum" soll mit aufgenommen werden: Kugeln CCM 2H und CCM 2S.
- Der Aufnahmeabstand ist sehr gering: Hier muss bei richtenden Mikrofonen der Nahheitseffekt durch eine entsprechende Tiefenabsenkung kompensiert werden. Das gilt vor allem für Instrumentenmikrofone. Bei Sprechern, die keine Betonung der Tiefen wünschen: CCM 4S und CCM 4VXS, Handmikrofone mit integriertem Poppschutz CMH 64 und CMH 641; bei Instrumenten kann die Kugel CCM 2 in Frage kommen (kein Nahheitseffekt, geringe Popp- und Körperschall-Empfindlichkeit); beim Flügel: BLM 03 Cg.
- Der Aufnahmeabstand beträgt viele Meter, die Tiefenwiedergabe soll perfekt sein und/oder es wird ein "Raum"-Mikrofon benötigt: Kugel, CCM 3
- Außenaufnahmen:
  - a) wenn keine Richtwirkung erforderlich ist (nahe Besprechung): Kugel, CCM 2S + Windschutz W 5 oder W 5 D; Vorteil: geringe Wind-, Popp- und Handgeräuschempfindlichkeit;
  - b) wenn eine hohe Richtwirkung erforderlich ist: CCM 41 mit W 5 D, W 20 R1 oder WSR MS, evtl. auch nur mit einem Mikrofon bestückt; Rohr-Richtmikrofon CMIT 5 U mit Windschutzkorb.



Alle SCHOEPS-Mikrofone (auch die umschaltbaren) sind klassische elektrostatische Wandler mit nur einer Membran. Sie werden in zwei grundlegende Klassen eingeteilt: Druckempfänger und Druckgradientenempfänger. Viele unserer Mikrofone kombinieren diese beiden Arbeitsprinzipien mit unterschiedlicher Gewichtung, woraus die Richtcharakteristika von der Breiten Niere bis zur Superniere resultieren. Auch wenn dies – streng genommen – nicht ganz korrekt ist, werden auch diese Mikrofone als Druckgradientenempfänger bezeichnet.

Im Gegensatz zu Doppelmembranmikrofonen weisen unsere umschaltbaren Mikrofone in Stellung "Kugel" einen konstanten Tiefenfrequenzgang, eine geringe Wind- und Körperschallempfindlichkeit sowie keinen Nahbesprechungseffekt auf. In Stellung "Niere" behalten sie ihre Richtcharakteristik bis herab zu tiefsten Frequenzen. Auch das findet man bei Doppelmembranmikrofonen nicht.

Die folgende Tabelle listet die charakteristischen Eigenschaften dieser beiden Wandlertypen auf:

*Eigenschaften der beiden Basis-Wandlertypen*

	<b>Druckempfänger</b> (Mikrofone mit Kugelcharakteristik)	<b>Druckgradientenempfänger</b> (richtende Mikrofone – z.B. Nieren)
<b>Frequenzgang:</b>	Konstant, perfekte Tiefenwiedergabe; im oberen Frequenzbereich muss zwischen Freifeld- und Diffusfeldtypen unterschieden werden.	Abnahme der Empfindlichkeit zu den tiefsten Frequenzen hin; kann bei Positionierung in geringem Abstand zur Schallquelle durch den Nahbesprechungseffekt kompensiert werden.
<b>Richtwirkung / Richtdiagramm:</b>	Kugel (keine Richtwirkung); wird aber nur bis inklusive der mittleren Frequenzen ideal erreicht. Bei sehr hohen Frequenzen: zunehmende Richtwirkung. Deshalb werden auch Kugeln meist auf die Schallquelle ausgerichtet.	Es gibt: Breite Niere, Offene Niere™, Niere, Superniere, Hyperniere, Acht-Charakteristik, Rohr-Richtmikrofone. Das Richtdiagramm ist bei unserer Acht und der Breiten Niere besonders frequenzunabhängig.
<b>Nahbesprechung:</b>	Kein Nahbesprechungseffekt	Nahheitseffekt auf Grund der Ausbreitungsdämpfung: deutliche Anhebung der tiefen Frequenzen bei abnehmendem Besprechungsabstand (deutlich unter 50cm)
<b>Körperschall-, Wind- und Poppempfindlichkeit:</b>	Sehr gering. Oft bieten schon einfache Schaumstoffwindschutze guten Schutz.	Erhöht; daher sind oft elastische Aufhängungen und aufwändigere Windschutze erforderlich.

	Einsatzgebiet	Empfehlung
Redner/Sprecher	am Pult Konferenztechnik Sprechertisch TV	CCM 4 (Niere) mit Besprechungs-/Poppschutz B 5 D CCM 4 (Niere) mit Besprechungs-/Poppschutz B 5 D CCM 4 (Niere), bei Abständen größer als ca. einen halben Meter ohne Besprechungsschutz
	im Rundfunk in lauter Umgebung	CCM 4V (seitlich besprechbare Niere) mit Poppschutz PR 120 SV (Super-)Niere mit Tiefenabsenkung für Nahbesprechung (10 – 20cm): CCM 4S, CCM 40, CCM 41S
	TV-Diskussionsrunden Kirche	CCM 4 (Niere) CCM 40 (Niere), evtl. in Grenzflächentechnik mit BLCg
	Bühne, fest Studio	CCM 4 (Niere) oder CCM 22 (OffeneNiere™) auf Rohr RL mit Windschutz B 5 D; gerichtete Grenzflächentechnik mit Platte BLCg oder abgehängt mit der Hängevorrichtung HC: CCM 4, CCM 22 oder CCM 41 (Superniere); CCM 4, 4V (Nieren) oder CCM 22 (OffeneNiere™) mit Poppschutz
Instrumente	allgemein: Orgel:	CCM 4 (Niere), CCM 22 (OffeneNiere™) oder CCM 21 (Breite Niere) CCM 2S (Kugel) (auch wenn mehr Raum aufgenommen werden soll); wenn die Tiefen problematisch oder zu stark sind: CCM 21 (Breite Niere), CCM 22 (OffeneNiere™) oder auch CCM 4 (Niere)
	Pauke, Bass Drum etc. Instrumente (mit Adapter):	CCM 2 (Kugel) Flöte: CCM 8 (Acht); Violine, Saxophon: CCM 4, CCM 4V (Nieren) oder CCM 22 (OffeneNiere™)
	Stützmikrofon	CCM 22 (OffeneNiere™), CCM 41 (Superniere)
Stereo	Orchester, Chor	ORTF mit der Schiene STC 4g und CCM 4 oder Quasi-ORTF mit STC 22g und CCM 22; für beste Tiefenwiedergabe: AB (z.B. mit CCM 2S), AB in Grenzflächentechnik mit der Platte BLCg; Decca-Tree mit 3x CCM 2S, evtl. mit Kugelaufsatz KA 40
	kleines Orchester/Ensemble	MS-Stereo auf Stativ mit AMS LU oder SGMSC oder abgehängt mit HSGMSC, XY mit Schiene M 100 C
	Kino-/Fernsehfilm	MS mit CCM 41 (Superniere) im M-Kanal
Surround	Orchester	OCT-Surround; Decca-Tree mit 3x CCM 2S, evtl. mit Kugelaufsatz KA 40
	Film, Fernsehen	Doppel-MS an der Angel + evtl. Hamasaki-Square für erweiterte Umhüllung



CCM 2



CCM 2H



CCM 2S



CCM 3

- CCM 2 freifeld-entzerrt
- CCM 2H Einsatz nahe des Hallradius\*<sup>\*</sup>
- CCM 2S universell, Einsatz nahe des Hallradius\*<sup>\*</sup>
- CCM 3 diffusfeld-entzerrt

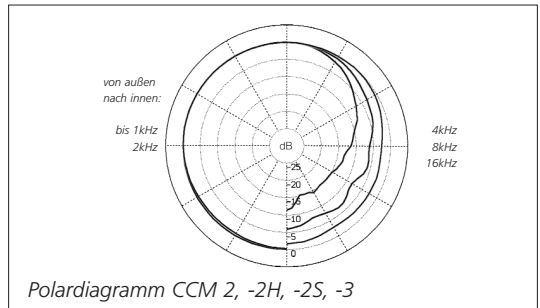
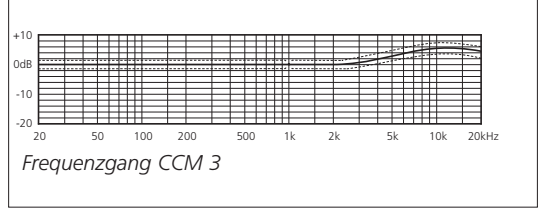
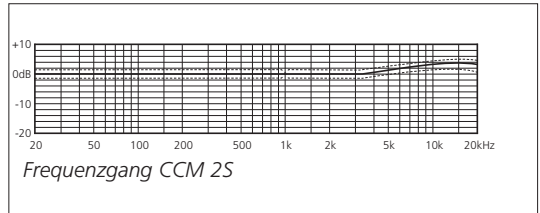
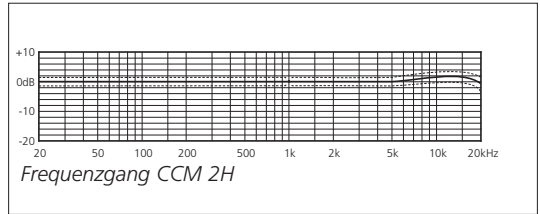
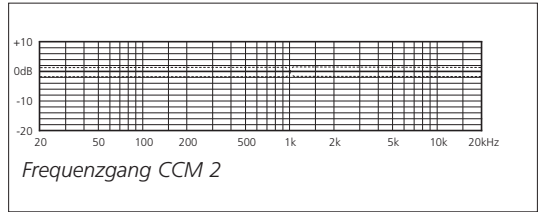
- empfohlener Abstand zur Schallquelle:
- CCM 2 gering
  - CCM 2H mäßig
  - CCM 2S mittel
  - CCM 3 groß

Die tatsächlichen Mikrofonabstände hängen stark von den Eigenschaften des Aufnahmeraums ab (besonders von dessen Größe und der Nachhallzeit). Im richtigen Abstand eingesetzt, hat jedes dieser Mikrofone einen ausgeglichenen Gesamtfrequenzgang, der durch das für diesen Abstand typische Verhältnis zwischen direktem und reflektiertem Schall gegeben ist.

Hinweise: Trotz der Richtcharakteristik "Kugel" haben diese Mikrofone bei hohen Frequenzen eine Richtwirkung. Dies sollte durch die Ausrichtung zur Schallquelle berücksichtigt werden.

**Einsatzgebiete:**

- CCM 2: Instrumente, Sänger, etc. aus geringem Abstand;
- CCM 2H, 2S, 3: AB-Stereofonie und Decca-Tree
- CCM 3: Raummikrofon; wie CCM 2H



\*Hallradius: Der Abstand zur Schallquelle, wo der direkte und der diffus reflektierte Schall den gleichen Pegel haben. Er hängt von der Raumgröße und der Absorption ab.



**CCM 21**

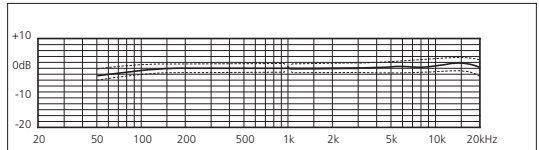
**CCM 21H**

- Breite Nieren
- geringe Frequenzabhängigkeit des Polardiagramms
- CCM 21: angenehmes, oft als "warm" beschriebenes Klangbild; CCM 21H: leicht brillantes Klangbild

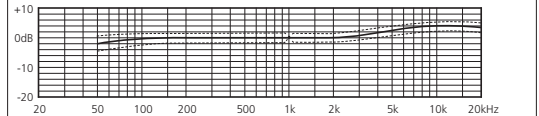
**Einsatzgebiete:**

CCM 21: Stütz- und Stereo-Hauptmikrofon

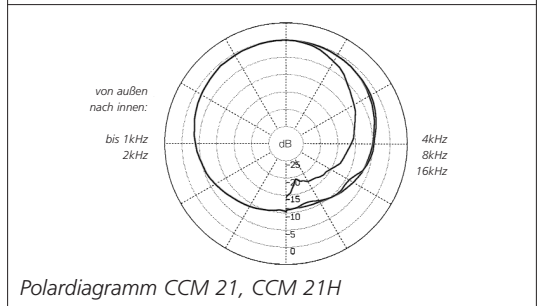
CCM 21H: Gesangsaufnahmen, akustische Gitarren und Schlagzeug



*Frequenzgang CCM 21*



*Frequenzgang CCM 21H*



*Polardiagramm CCM 21, CCM 21H*

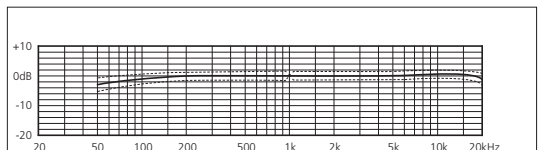


**CCM 22**

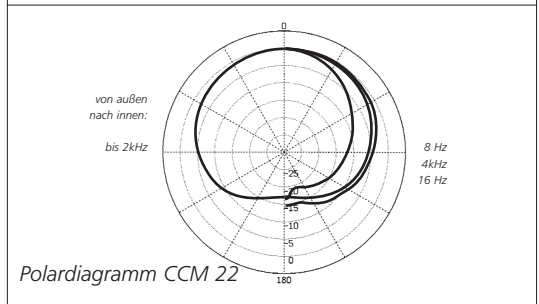
- neuartige Richtcharakteristik: Offene Niere™
- optimale Kombination der Richtwirkung der klassischen Niere (MK 4) und der Klangeigenschaften der Breiten Niere (MK 21)
- geringe Frequenzabhängigkeit der Richtwirkung

**Einsatzgebiete:**

Stütz- und Solistenmikrofon



*Frequenzgang CCM 22*



*Polardiagramm CCM 22*

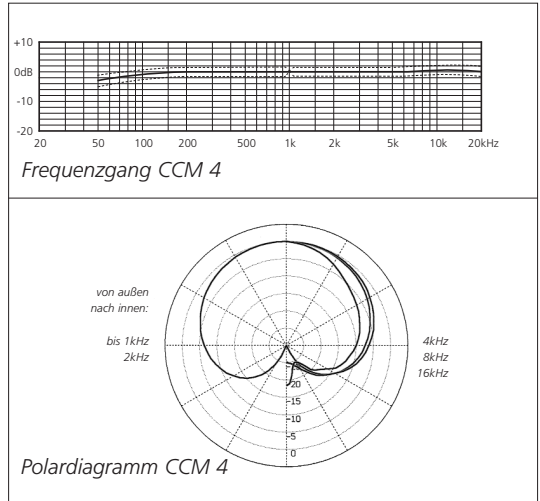


**CCM 4**

- universell einsetzbare Niere
- weitgehende Frequenzunabhängigkeit der Richtwirkung

**Einsatzgebiete:**

Gesangsaufnahmen, Sprecher, Redner, Musikinstrumente, als Stützmikrofon, für XY-, ORTF- und MS-Stereoaufnahmen

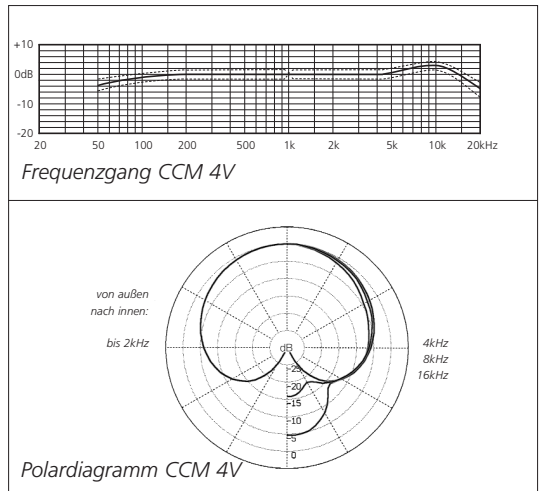


**CCM 4V**

- Niere für seitliche Besprechung
- universell einsetzbar
- leicht Höhenanhebung

**Einsatzgebiete:**

Gesangsaufnahmen, Sprecher, Redner, Musikinstrumente, als Stützmikrofon, für XY-, ORTF- und MS-Stereoaufnahmen

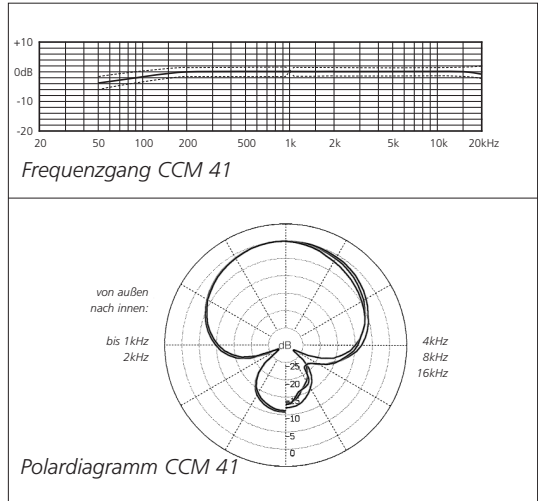




**CCM 41**

- Supernierencharakteristik
- hohe Richtwirkung, bis zu mittleren Frequenzen mit gängigen (kurzen) Richtrohren vergleichbar
- hohe Frequenzunabhängigkeit des Polardiagramms

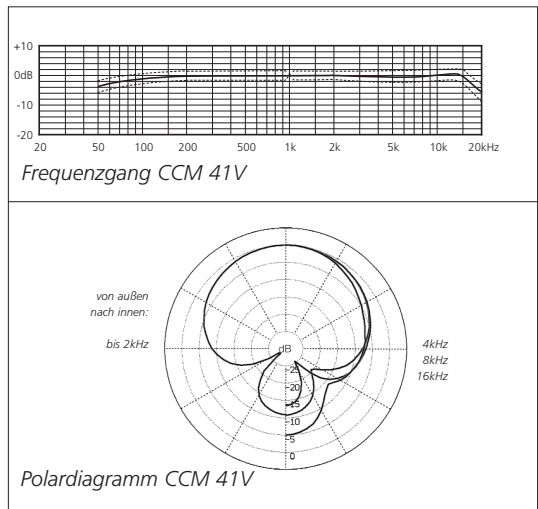
**Einsatzgebiete:**  
Dialoge beim Filmdreh und als Stütze im Orchester



**CCM 41 V**

- Superniere für seitliche Besprechung
- universell einsetzbar
- hohe Richtwirkung, bis zu mittleren Frequenzen mit gängigen (kurzen) Richtrohren vergleichbar

**Einsatzgebiete:**  
Musik, Sprache, als Stütze und als Hauptmikrofon (z.B. bei OCT-Surround)



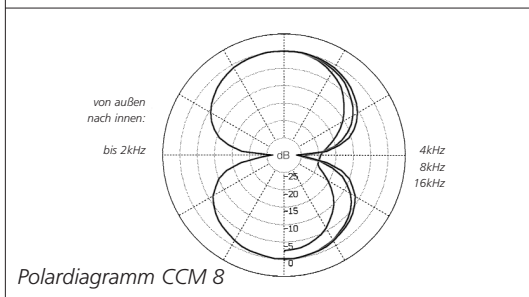
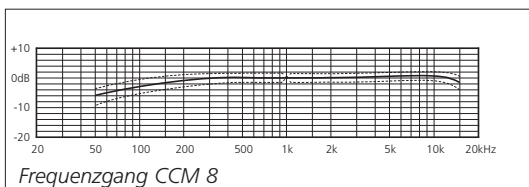


### CCM 8

- Acht-Charakteristik (reiner Druckgradientenempfänger)
- nahezu frequenzunabhängige Richtcharakteristik
- Besprechungsrichtung: seitlich (senkrecht zur Mikrofonachse)

Einsatzgebiete:

MS- und Blumlein-Stereofonie



### CCM 5

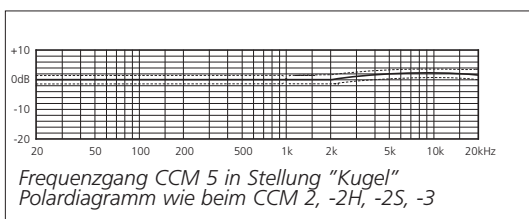
- mechanisch umschaltbar (Kugel / Niere)
- leichte Höhenanhebung
- in Stellung "Kugel" perfekte Tiefenwiedergabe

Einsatzgebiete:

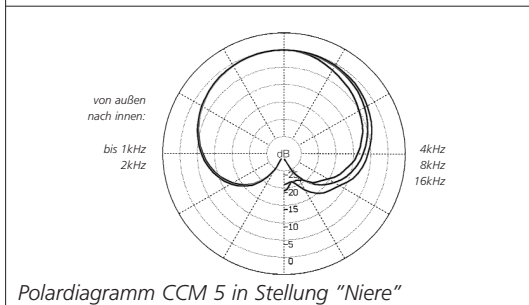
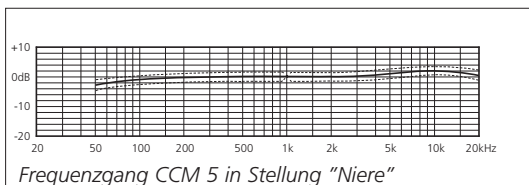
wie bei CCM 2S und CCM 4:

"Niere": Gesangsaufnahmen, Sprecher, Redner, Musikinstrumente, als Stützmikrofon, für XY-, ORTF- und MS-Stereoaufnahmen;

"Kugel": Aufnahmen von Instrumenten, Sängern, etc. aus geringem Abstand



Polardiagramm wie beim CCM 2, -2H, -2S, -3





CCM 4S



CCM 40



CCM 4VXS

Diese Mikrofone sind für Sprecher in lauter Umgebung zugeschnitten, eine Anwendung, bei der es vor allem um Sprachverständlichkeit geht. Sie werden deshalb in geringem Abstand eingesetzt und senken die Tiefen ab. Hierdurch werden störende Umgebungsgeräusche ausgeblendet und der "Nahheitseffekt" kompensiert. Er würde andernfalls der Stimme einen dröhnenden, künstlichen Charakter geben, was ermüdend wirkt und die Sprachverständlichkeit herabsetzt.

**CCM 4S**

- Niere für ca. 50cm Besprechungsabstand

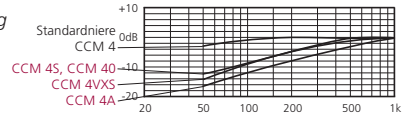
**CCM 40**

- Niere für ca. 50cm Besprechungsabstand
- Höhenanhebung für bessere Sprachverständlichkeit in hallenden Räumen (z.B. Kirchen)

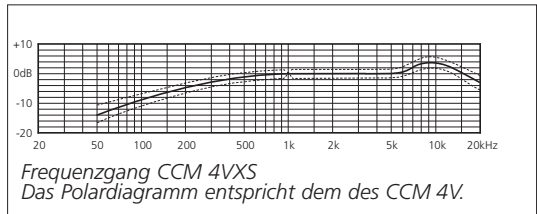
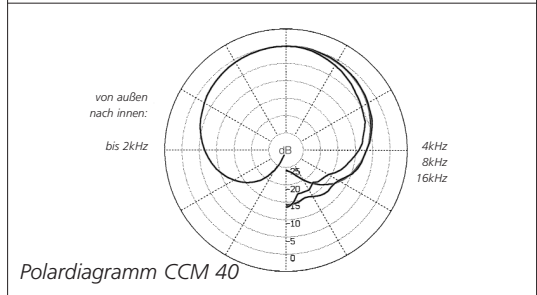
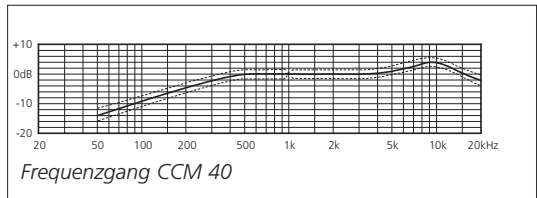
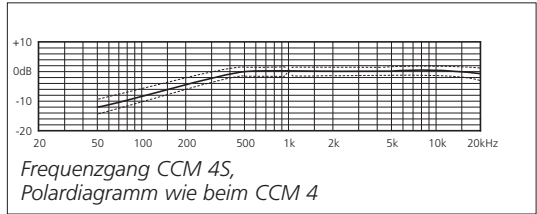
**CCM 4VXS**

- Niere für extreme Nahbesprechung (unter 10cm)
- seitliche Besprechung
- Höhenanhebung

Tiefenabsenkung bei Nahbesprechungsmikrofonen mit Nierencharakteristik



Bei Einsatz dieser Mikrofone im vorgesehenen Besprechungsabstand kompensieren sich der hier dargestellte, fest eingestellte Tiefenabfall und der Nahbesprechungseffekt, so dass sich eine neutral klingende Wiedergabe der Stimme ergibt.

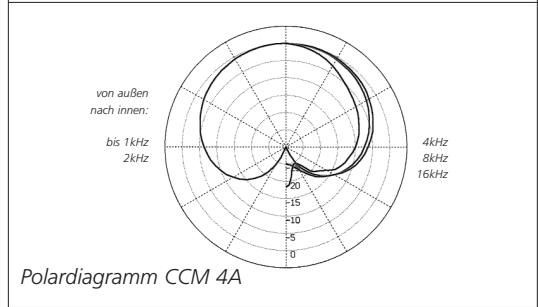
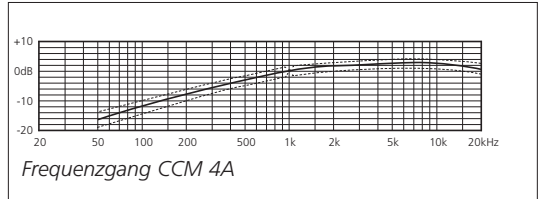






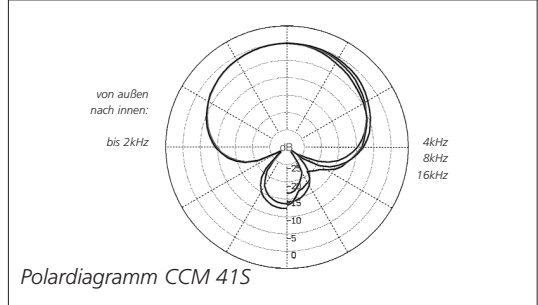
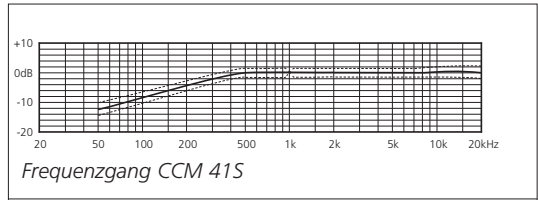
**CCM 4A**

- Niere für extreme Nahbesprechung (unter 10cm)
- Empfindlichkeit gegenüber den übrigen Nahbesprechungsmikrofonen um 10dB reduziert



**CCM 41S**

- Superniere für Besprechungsabstand unter 50cm



Mikrofontyp	Richtcharakteristik	Übertragungsbereich	Empfindlichkeit	Ersatzgeräuschpegel		Geräuschpegelabstand	Grenzschalldruck
				CCIR	A-bewertet	A-bewertet	(0,5%THD)
CCM 2	Kugel	20Hz – 20kHz	16mV/Pa	23dB	11dB	83dB	130dB
CCM 2H	Kugel	20Hz – 20kHz	15mV/Pa	23dB	11dB	83dB	130dB
CCM 2S	Kugel	20Hz – 20kHz	12mV/Pa	24dB	12dB	82dB	132dB
CCM 3	Kugel	20Hz – 20kHz	10mV/Pa	26dB	14dB	80dB	134dB
CCM 21	Breite Niere	30Hz – 20kHz	13mV/Pa	24dB	14dB	80dB	132dB
CCM 21H	Breite Niere	30Hz – 20kHz	10mV/Pa	26dB	16dB	78dB	134dB
CCM 22	Offene Niere™	40Hz – 20kHz	14mV/Pa	23dB	14dB	80dB	131dB
CCM 4	Niere	40Hz – 20kHz	13mV/Pa	24dB	15dB	79dB	132dB
CCM 4V	Niere	40Hz – 20kHz	13mV/Pa	24dB	14dB	80dB	132dB
CCM 41	Superniere	40Hz – 20kHz	14mV/Pa	24dB	15dB	79dB	132dB
CCM 41V	Superniere	40Hz – 20kHz	14mV/Pa	23dB	14dB	80dB	132dB
CCM 8	Acht	40Hz – 16kHz	10mV/Pa	26dB	18dB	76dB	134dB
CCM 5	Kugel	20Hz – 20kHz	10mV/Pa	26dB	14dB	80dB	133dB
	Niere	40Hz – 20kHz	13mV/Pa	24dB	15dB	79dB	132dB
CCM 4S	Niere	80Hz – 20kHz	12mV/Pa	25dB	15dB	79dB	132dB
CCM 40	Niere	80Hz – 20kHz	18mV/Pa	22dB	12dB	82dB	129dB
CCM 4A	Niere	Nahbesprechung	3mV/Pa	31dB	19dB	75dB	144dB
CCM 4VXS	Niere	Nahbesprechung	10mV/Pa	25dB	14dB	80dB	134dB
CCM 41S	Superniere	80Hz – 20kHz	13mV/Pa	24dB	14dB	80dB	132dB

Anmerkung zum Geräuschpegelabstand bei Studiomikrofonen: Diese Angabe entspricht der Norm. Es ist lediglich eine andere Art, den Ersatzgeräuschpegel anzugeben, und erlaubt den Vergleich verschiedener Mikrofone bezüglich ihres Grundrauschens. Anders als die Angabe des Signal-Rauschabstands, wie man sie von übrigen Audio-Equipment kennt, sagt dieser Wert nichts über den Dynamikumfang des Mikrofons aus. Vielmehr ist er bezogen auf einen Referenzpegel von 1 Pascal (1 Pa= 94dB SPL). Der maximale Schalldruckpegel, den ein Mikrophon verträgt, überschreitet diesen Wert

beträchtlich. Würde diese Angabe so wie bei den übrigen Geräten gemacht, läge der Wert für den Geräuschpegelabstand 35 bis 40dB höher!

Die Angabe von A-gewichteten Ersatzgeräuschpegeln führen oft zu einem weiteren Missverständnis. Die A-Gewichtung hat stets deutlich niedrigere Werte zur Folge (meist um 10dB oder mehr). Deshalb wird gerne mit ihm geworben, obgleich die CCIR-gewichteten Rauschwerte in der Praxis ein besserer Indikator für die Bewertung der Wahrnehmbarkeit des Rauschpegels eines Mikrofons sind.

### *Pflege und Wartung von Kondensator-Mikrofonen der Kompakt-Serie*

Sorgen Sie bitte stets dafür, dass die Mikrofone nicht in staubiger Umgebung eingesetzt werden und nach Gebrauch in einem geschlossenen Behältnis (z.B. in dem mitgelieferten Holzetui) aufbewahrt werden, denn das Eindringen von Staub kann ihre Funktion beeinträchtigen. In Verbindung mit einer hohen Luftfeuchtigkeit kann Staub zur Kondensation und damit zu Knackgeräuschen führen.

#### *Was tun, wenn ...*

#### *das Mikrofon bei erhöhter Feuchtigkeit knackt oder rauscht?*

Wenn Sie das Mikrofon von draußen aus der Kälte in einen warmen (und feuchten) Raum bringen, kann es zur Kondensation von Feuchtigkeit und damit zu Knack- oder Prasselgeräuschen etc. kommen.

Geben Sie dem Mikrofon in diesem Fall ca. eine halbe bis eine Stunde Zeit zum Aufwärmen, dann wird es in der Regel wieder einwandfrei arbeiten.

Sollte das Knacken nach dieser Maßnahme nicht beseitigt sein, ist wahrscheinlich Staub in das Innere des Mikrofons gelangt. Dann sollten Sie es zur Reinigung ins Werk einschicken.

Von einer selbst durchgeführten Öffnung und Reinigung raten wir dringend ab, unter anderem deshalb, weil hierdurch jeder Garantieanspruch erlischt.

Ist der Einsatz in schmutziger oder staubiger Umgebung unvermeidlich, sollte ein Windschutz verwendet werden, um die oben beschriebenen Probleme zu vermeiden.

### *Wind und Übersteuerungen*

#### *Windgeräusche und Richtcharakteristik*

Schon bei der Wahl der Richtcharakteristik des Mikrofons für eine Aufnahmesituation können evtl. Störursachen vermieden werden. Druckempfänger reagieren erheblich unempfindlicher auf Luftströmungen (Wind) oder mechanische Schwingungen als Druckgradientenempfänger

wie Nieren oder Supernieren.

Die Kugeln von SCHOEPS sind Druckempfänger, ebenso wie das umschaltbare Mikrofon CCM 5 in Stellung "Kugel". Ist mit Wind oder Vibrationen des Mikrofons zu rechnen, sollte z.B. statt Nieren oder Supernieren ein Druckempfänger wie das CCM 2S zum Einsatz kommen.

#### *Windgeräusche und Windschutze*

Störgeräusche, die durch Luftströmungen verursacht werden (Wind, Poppen bei gesungenen oder gesprochenen Konsonanten, Bewegungen des Mikrofons an der Angel oder Luftströmungen durch Heizungs- oder Lüftungssysteme) sollte, auch wenn sie nicht zur Übersteuerung führen, in jedem Fall entgegen gewirkt werden, da sie den Klang beeinträchtigen. Ein Wind- oder Poppschutz sollte verwendet werden, den es mit Bedacht zu wählen gilt, um die Eigenschaften des Mikrofons nicht unnötig stark zu beeinträchtigen, denn Windschutze haben die Neigung, nicht nur den Windgeräuschpegel herabzusetzen, sondern auch die Richtwirkung und /oder die Höhenwiedergabe. Windschutzkörbe führen vor allem zu einer Welligkeit des Frequenzgangs.

#### *Übersteuerungen*

Wenn man es mit Übersteuerungen zu tun hat, sollte man sich die gesamte Aufnahmekette als eine Reihe von Schaltungsstufen vorstellen. Dann geht es darum herauszufinden, welches die erste übersteuerte Stufe ist, und das Signal genau an deren Eingang zu dämpfen (im Pegel zu reduzieren). Würde die Dämpfung an einer davor liegenden Stufe vorgenommen, würde unnötig Rauschen hinzukommen, während gleiches bei einer späteren Stufe das Problem nicht lösen würde.

In diesem Sinne besteht ein Kondensatormikrofon aus zwei Schaltungsstufen – dem Schallwandler (Kapsel) und dem Verstärker. Eine Kapsel wird praktisch kaum je übersteuert, außer durch Explosionen oder wenn sie ungeschützt sehr starkem Wind ausgesetzt wird. Der Schalldruckpegel, bei dem eine SCHOEPS-Mikrofonkapsel übersteuert, ist so extrem hoch – ca. 150dB –, dass er das menschliche Gehör

augenblicklich unwiederbringlich schädigen würde, wohingegen die Kapsel in der Regel nicht zerstört wird. Auch das Anblasen mit dem Mund oder mit Druckluft übersteht sie schadlos. Korrekt gespeiste SCHOEPS CCM-KompaktMikrofone können – abhängig vom Kapseltyp – normalerweise mehr als 130dB SPL verarbeiten. Solche Pegel treten bei natürlichen Schallquellen kaum auf. Wind in Verbindung mit Druckgradienten-Empfängern kann jedoch zu vergleichbaren Signalamplituden führen. Auch sollte eine korrekte Speisung nicht als Selbstverständlichkeit betrachtet werden. Nicht ausreichende oder inkorrekte Mikrofonspeisungen stellen erfahrungsgemäß die Ursache vieler mysteriöser "Übersteuerungsprobleme" dar.

Wenn Wind und Speisungsprobleme als Ursache ausgeschlossen werden können, treten Übersteuerungen häufiger im Mischpult oder der Eingangsstufe des Vorverstärkers als beim Mikrofon selbst auf. Das gilt besonders für Consumer-Audiogeräte, aber es gibt auch heute immer noch professionelles Equipment, das primär für den Einsatz mit dynamischen oder Kondensatormikrofonen mit geringer Empfindlichkeit konzipiert ist. Wenn die Vorverstärkung eingestellt werden kann, sollte sie so niedrig gewählt werden, dass keine Übersteuerung des Eingangs erfolgt, aber nicht so niedrig, dass Rauschen hinzu gefügt wird, wenngleich ein paar dB zusätzliches Rauschens dem Risiko einer harten Übersteuerung vorzuziehen sind. Leider kann man sich selbst bei professionellen Geräten nicht immer darauf verlassen, dass die Übersteuerungsanzeige auch die Übersteuerung des Eingangs anzeigt, denn oft ist die Schaltung für die Übersteuerungsanzeige nur mit einer der nachfolgenden Stufen verbunden.

Wenn Übersteuerungen auftreten, obwohl weder die Speisung, noch hohe Schalldruckpegel oder Wind die Ursache sind, und die Vorverstärkung nicht eingestellt werden kann, sollte ein symmetrisches Dämpfungsglied (Widerstands-Netzwerk, SCHOEPS MDZ 10 oder MDZ 20) vor den Eingang des Vorverstärkers geschaltet werden. Wenn dies die Klangqualität verbessert, sollten Sie es dort belassen.

Es ist stets besser, den Eingang des Vorverstärkers zu dämpfen als das Mikrofon. Letztere Möglichkeit besteht bei den KompaktMikrofonen ohnehin nicht.

Mitunter sind tieffrequente Störungen wie Wind und Körperschall nicht direkt als solche wahrnehmbar. Dennoch kann Infraschall an einer der Stufen der Signalkette zur Übersteuerung führen. Der Einsatz eines Windschutzes ist die erste und beste Gegenmaßnahme, aber niederfrequente Störungen können auch mittels der Aktiven Filter LC 60 oder LC 120 am Eingang von Vorverstärkern mit Phantomspeisung eingesetzt werden.

Wie schon erwähnt sind Übersteuerungen, für die es sonst keine Erklärung gibt, oft ein Anzeichen für eine fehlerhafte oder falsch gewählte Mikrofonspeisung. Die verschiedenen Speisungstypen und ihre Erfordernisse werden am Beginn dieser Bedienungsanleitung auf Seite 4 besprochen.

Die geeignetsten und hilfreichsten Werkzeuge zur Fehlersuche sind:

- ein bekanntermaßen einwandfreies Mikrofonkabel,
- ein einfacher Windschutz wie der SCHOEPS B 5 (oder – für Außenaufnahmen – ein Windschutz wie der W 5),
- ein symmetrisches Dämpfungsglied ("Pad") wie der SCHOEPS MDZ 10 oder MDZ 20,
- ein gewöhnliches Multimeter oder der Phantomspeisungs-Tester PHS 48 von SCHOEPS.

## Garantie

Wir übernehmen für unsere Produkte eine Garantie von 24 Monaten. Ausgenommen sind Batterien. Die Garantiezeit beginnt mit dem Kaufdatum.

Zum Nachweis der Garantie heben Sie bitte unbedingt den Kaufbeleg auf. Ohne ihn werden Reparaturen grundsätzlich kostenpflichtig ausgeführt.

Die Garantieleistungen bestehen nach unserer Wahl in der unentgeltlichen Beseitigung von Material- oder Herstellungsfehlern durch Reparatur, Tausch von Teilen oder des kompletten Gerätes.

Von der Garantie ausgenommen sind Mängel durch unsachgemäßen Gebrauch (z.B. Bedienungsfehler, mechanische Beschädigungen), Verschleiß oder höhere Gewalt. Der Garantieanspruch entfällt bei Eingriffen durch nicht autorisierte Personen oder Werkstätten.

Im Garantiefall senden Sie das Produkt zusammen mit dem Kaufbeleg frei Haus an SCHOEPS, wenn Sie in Deutschland wohnen, bzw. an unsere Vertretung, wenn Sie außerhalb Deutschlands wohnen.

In Ausnahmefällen können Sie es nach vorheriger Rücksprache mit SCHOEPS auch aus dem Ausland direkt an uns senden. Da der Direktversand an Kunden im Ausland nur gegen Vorauskasse erfolgt, ist das jedoch der langsamere Weg, insbesondere dann, wenn die Garantiebedingungen nicht erfüllt sind und deshalb eine Reparatur gegen Berechnung durchgeführt werden muss.

Gewährleistungsansprüche aus dem Kaufvertrag gegen den Verkäufer werden durch diese Garantie nicht berührt.

Die Garantie kann uneingeschränkt in allen Ländern in Anspruch genommen werden.

## CE-Konformitätserklärung

Das CE-Kennzeichen besagt, dass die so gekennzeichneten Produkte allen relevanten Normen der Europäischen Gemeinschaft entsprechen. Die in dieser Bedienungsanleitung beschriebenen Produkte genügen diesen Normen, wenn sie mit Kabeln von SCHOEPS betrieben werden.

Geltende Richtlinien:

EMV-Richtlinie: 89/336/EEC, ergänzt um 92/31/EEC und 93/68/EEC

Geltende Normen:

EN 55 103-1, -2 und jene, auf die darin Bezug genommen wird.





Änderungen und Irrtümer vorbehalten.

090201

**SCHOEPS** GmbH  
Spitalstraße 20  
D-76227 Karlsruhe (Durlach)

Tel: +49 (0)721 943 20-0  
Fax: +49 (0)721 943 2050

[www.schoeps.de](http://www.schoeps.de)  
[mailbox@schoeps.de](mailto:mailbox@schoeps.de)

Schall



Technik

