



# DRZH

<b>User Guide</b>	English (3–8)
<b>Guía del usuario</b>	Español (9–14)
<b>Guide d'utilisation</b>	Français (15–20)
<b>Guida per l'uso</b>	Italiano (21–26)
<b>Benutzerhandbuch</b>	Deutsch (27–32)
<b>Appendix</b>	English (34)



## User Guide (English)

### Introduction

Thank you for purchasing the DRZH. At Rane, performance and reliability mean as much to us as they do to you. That's why we design our equipment with only one thing in mind—to make your performance the best it can be.

### Box Contents

DRZH

Mounting Screws

User Guide

Safety & Warranty Manual

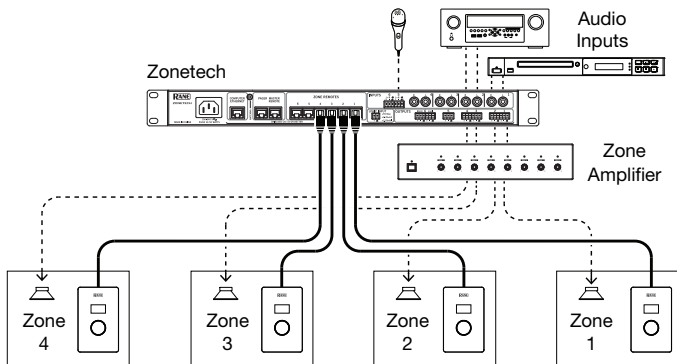
### Support

For the latest information about this product (documentation, technical specifications, system requirements, compatibility information, etc.) and product registration, visit [rane.com](http://rane.com).

For additional product support, visit [rane.com/support](http://rane.com/support).

## Setup

Items not listed under [Introduction > Box Contents](#) are sold separately.



**Note:** Use a shielded Ethernet cable (Cat5e or Cat6) to connect the **RJ45 port** on the rear panel to the main audio processing unit (e.g., a Rane Zonetech, HAL3s, or Terminal 1010x).

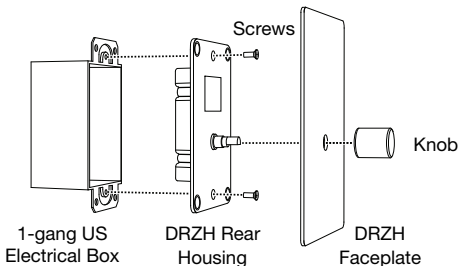
## Installation

DRZH can be mounted in a standard 1-gang US electrical box:

1. Run a shielded Ethernet cable (Cat5e or Cat6) from the audio processing unit to the electrical box, and then connect it to the **RJ45 port** on DRZH's rear panel. DRZH can be located up to 300 meters (984 feet) from the processing unit.
2. Use the included screws to secure the DRZH rear housing to the electrical box and wall.

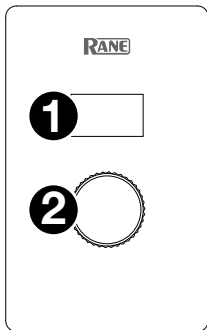
**Note:** A minimum 1/4" diameter by 1" depth (6.35 x 25.4 mm) pilot hole is required for the included wall anchors.

3. Make sure the **knob** has been removed, then place the faceplate over the DRZH housing and reattach the knob.

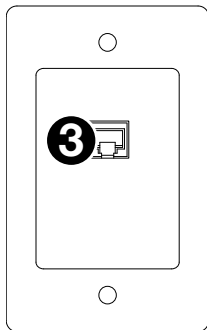


## Features

Front Panel



Rear Panel



1. **Display:** This screen shows the setting that the knob on DRZH is currently adjusting. Push the knob to select the next setting.
2. **Knob:** Turn this knob to adjust the setting currently shown in the display. Push the knob to select the next setting.
3. **RJ-45 Port:** Use a shielded Ethernet cable (Cat5e or Cat6) to connect this port to the main audio processing unit (e.g., a Rane Zonetech, HAL3s, or Terminal 1010x).

## Operation

By default, the display on DRZH will show the volume setting for the current room (zone): **Volume**.

**To adjust the volume**, turn the **knob**.

You can access and adjust other settings, as well, depending on the system DRZH is connected to.

**To select another setting**, push the **knob**. The current setting will be shown in the **display**.

**The adjust the current setting**, turn the **knob**.

## Troubleshooting

If you encounter a problem, try doing these things first:

- Make sure all cables and other connected devices are properly and securely connected.
- Make sure you are using DRZH as described in this user guide.
- Make sure your other devices or media are working properly.
- If you believe DRZH is not working properly, check the following for your problem and solution.

**Problem:** Power does not turn on.

**Solution:** Make sure DRZH's **RJ45 port** is properly connected to and located within 300 meters (984 feet) from your audio processing unit.

**Please see:** [Setup](#)



## Guía del usuario (Español)

### Introducción

Gracias por comprar el DRZH. En Rane, el rendimiento y la confiabilidad significan tanto para nosotros como para usted. Por eso es que diseñamos nuestros equipos con una sola cosa en mente—hacer que pueda tocar su mejor interpretación.

### Contenido de la caja

DRZH

Tornillo de montaje

Guía del usuario

Manual sobre la seguridad y garantía

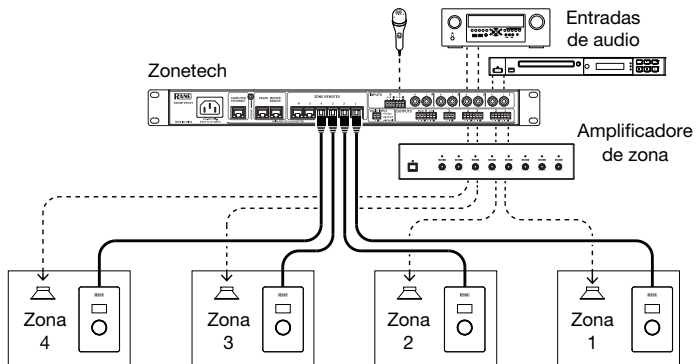
### Soporte

Para obtener la información más reciente acerca de este producto (documentación, especificaciones técnicas, requisitos de sistema, información de compatibilidad, etc.) y registrarlo, visite [rane.com](http://rane.com).

Para obtener soporte adicional del producto, visite [rane.com/support](http://rane.com/support).

## Configuración

Los elementos que no se enumeran en [Introducción > Contenido de la caja](#) se venden por separado.



**Nota:** Utilice un cable Ethernet blindado (Cat5e o Cat6) para conectar el **puerto RJ45** al panel trasero de la unidad de procesamiento de audio principal (por ej., un Zonetech, HAL3s, o Terminal 1010x de Rane).

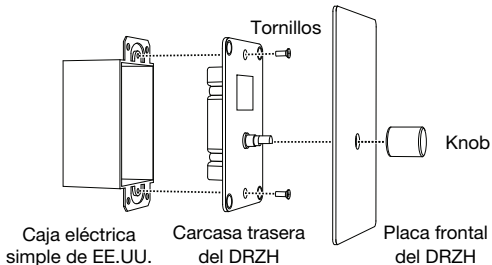
## Instalación

El DRZH se puede montar en caja eléctrica simple estándar de EE.UU.:

1. Conecte un cable Ethernet blindado (Cat5e o Cat6) desde la unidad de procesamiento de audio a la caja eléctrica y luego conéctelo al **puerto RJ45** del panel trasero del DRZH. El DRZH se puede colocar a una distancia de hasta 300 m (984 pies) de la unidad de procesamiento.
2. Utilice los tornillos incluidos para sujetar la carcasa trasera del DRZH a la caja eléctrica y la pared.

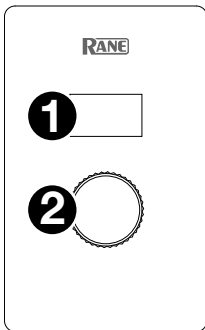
**Nota:** Se requiere un orificio guía de 1/4 pulg. de diámetro por 1 pulg de ancho como mínimo para los anclajes de pared incluidos.

3. Asegúrese de que haber extraído la **perilla**, coloque la placa frontal sobre la carcasa del DRZH y vuelva a colocar la perilla.

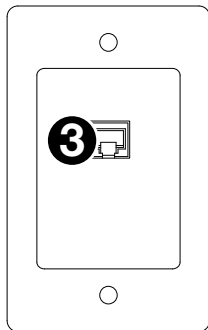


## Características

**Panel Frontal**



**Panel trasero**



1. **Pantalla:** Esta pantalla muestra el ajuste indicado actualmente por la perilla en el DRZH. Pulse la perilla para seleccionar el siguiente ajuste.
2. **Perilla:** Gire esta perilla para modificar el ajuste que se muestra actualmente en la **pantalla**. Pulse la perilla para seleccionar el siguiente ajuste.
3. **Puerto RJ-45:** Utilice un cable Ethernet blindado (Cat5e o Cat6) para conectar este puerto a la unidad de procesamiento de audio principal (por ej., un Zonetech, HAL3s, o Terminal 1010x de Rane).

## Funcionamiento

Por defecto, la pantalla del DRZH mostrará el ajuste de volumen de la sala actual (zona en donde se encuentra el DRZH): **Volumen**.

**Para ajustar el volumen maestro, gire la perilla.**

Igualmente puede acceder y modificar los demás ajustes, dependiendo del sistema al que esté conectado el DRZH.

**Para seleccionar otro ajuste, pulse la perilla.** El ajuste actual aparecerá en la **pantalla**.

**Para modificar el ajuste actual, gire la perilla.**

## Solución de problemas

Si experimenta problemas, realice lo siguiente:

- Asegúrese de que todos los cables y los otros dispositivos estén conectados firme y correctamente.
- Asegúrese de estar utilizando DRZH como describe esta guía del usuario.
- Asegúrese de que todos sus otros dispositivos o medios funcionen correctamente.
- Si cree que DRZH no está funcionando correctamente, busque su problema y solución en la siguiente tabla.

**Problema:** La unidad no se enciende.

**Solución:** Asegúrese de que el **puerto RJ45** del DRZH esté correctamente conectado y ubicado a menos de 300 m (984 pies) de distancia de su unidad de procesamiento de audio.

**Consulte:** [Configuración](#)

## Guide d'utilisation (Français)

### Présentation

Merci d'avoir fait l'acquisition du DRZH. Chez Rane, la performance et la fiabilité sont aussi importantes pour nous qu'ils le sont pour vous. C'est pourquoi nous concevons nos produits avec une seule chose en tête — faire de votre performance la meilleure qui soit.

### Contenu de la boîte

DRZH

Vis de montage

Guide d'utilisation

Consignes de sécurité et informations concernant la garantie

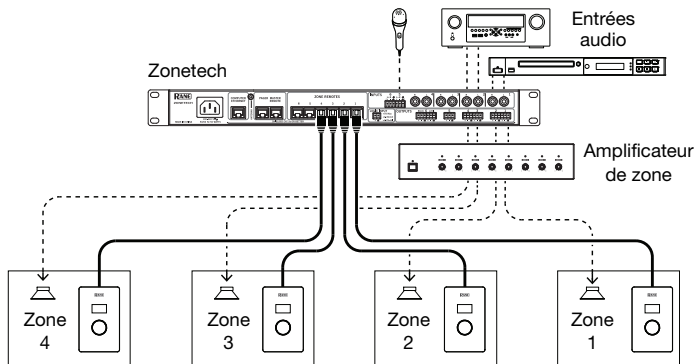
### Assistance

Pour les toutes dernières informations concernant la documentation, les spécifications techniques, la configuration requise, la compatibilité et l'enregistrement du produit, veuillez visiter [rane.com](http://rane.com).

Pour de l'assistance supplémentaire, veuillez visiter [rane.com/support](http://rane.com/support).

## Démarrage

Les éléments qui ne figurent pas dans [Présentation > Contenu de la boîte](#) sont vendus séparément.



**Remarque :** Utilisez un câble Ethernet blindé (Cat5e ou Cat6) pour relier le **port RJ45** du panneau arrière à l'appareil de traitement audio principal (p. ex., un Rane Zonetch, un HAL3s ou un Terminal 1010x).



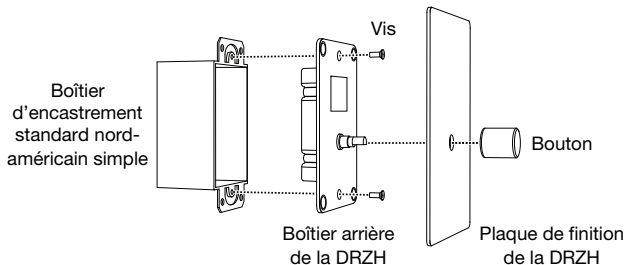
## Installation

La DRZH peut être montée sur un boîtier d'encastrement standard nord-américain simple :

1. Utilisez un câble Ethernet blindé (Cat5e ou Cat6) pour relier l'appareil de traitement audio principal au boîtier d'encastrement, puis reliez-le au **port RJ45** du panneau arrière de la DRZH. La DRZH peut être située jusqu'à 300 mètres de l'appareil de traitement audio.
2. Utilisez les vis fournies pour fixer le boîtier arrière de la DRZH au boîtier d'encastrement et au mur.

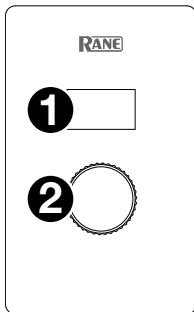
**Remarque :** Des avant-trous de 6,35 mm de diamètre x 25,4 mm de profond doivent être percés afin d'installer les vis d'ancrage.

3. Vérifiez que le **bouton** a été enlevé, puis placez la plaque de finition sur le boîtier de la DRZH et réinstallez le bouton.

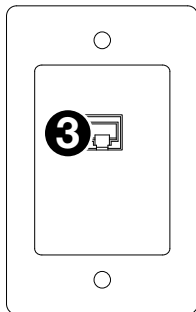


## Caractéristiques

**Panneau avant**



**Panneau arrière**



1. **Écran** : Cet écran affiche le paramètre que le bouton de la DRZH peut actuellement régler. Appuyer sur le bouton permet de passer au paramètre suivant.
2. **Bouton** : Tourner ce bouton permet de modifier le réglage du paramètre sélectionné à l'écran. Appuyer sur le bouton permet de passer au paramètre suivant.
3. **Port RJ-45** : Utilisez un câble Ethernet blindé (Cat5e ou Cat6) pour relier ce port à l'appareil de traitement audio principal (p. ex., un Rane Zonetech, un HAL3s ou un Terminal 1010x).

## Fonctionnement

Par défaut, l'écran de la DRZH affiche le réglage du volume de la salle (zone) où il est situé : **Volume**.

**Pour régler le volume**, tournez le **bouton**.

Selon le système auquel la DRZH est reliée, vous pourriez accéder et modifier d'autres paramètres.

**Pour sélectionner un autre paramètre**, appuyez sur le **bouton**. Le paramètre sélectionné s'affiche à l'**écran**.

**Pour modifier le paramètre sélectionné**, tournez le **bouton**.

## Guide de dépannage

En cas de problème, procédez comme suit :

- Assurez-vous que tous les câbles et les autres périphériques sont correctement raccordés.
- Assurez-vous que vous utilisez DRZH comme indiqué dans ce guide d'utilisation.
- Assurez-vous que vos autres appareils ou médias fonctionnent correctement.
- Si vous croyez que DRZH ne fonctionne pas correctement, vérifiez le tableau suivant afin de trouver le problème et la solution.

**Problème** : L'appareil ne s'allume pas.

**Solution** : Vérifiez que le **port RJ45** de la DRZH est correctement branché et situé à moins de 300 mètres de l'appareil de traitement audio.

**Veillez consulter la section** : [\*Démarrage\*](#)

## Guida per l'uso (Italiano)

### Introduzione

Grazie per aver acquistato il DRZH. Per noi di Rane, prestazioni e affidabilità contano moltissimo, proprio come per te. Ecco perché progettiamo i nostri dispositivi con un unico obiettivo in mente: rendere le tue prestazioni le migliori possibili.

### Contenuti della confezione

DRZH

Viti di montaggio

Guida per l'uso

Istruzioni di sicurezza e garanzia

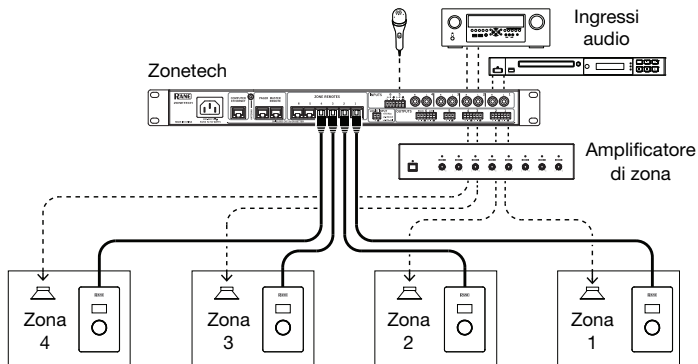
### Assistenza

Per le ultime informazioni in merito a questo prodotto (documentazione, specifiche tecniche, requisiti di sistema, informazioni sulla compatibilità, ecc.) e per effettuarne la registrazione, recarsi alla pagina [rane.com](https://www.rane.com).

Per ulteriore assistenza sul prodotto, recarsi alla pagina [rane.com/support](https://www.rane.com/support).

## Configurazione

Elementi non elencati sotto [Introduzione > Contenuti della confezione](#) sono venduti separatamente.



**Nota bene:** servirsi di un cavo Ethernet schermato (Cat5e o Cat6) per collegare la **porta RJ45** presente sul pannello posteriore al dispositivo di elaborazione audio principale (ad es. un RaneZonetech, HAL3s, o Terminal 1010x).

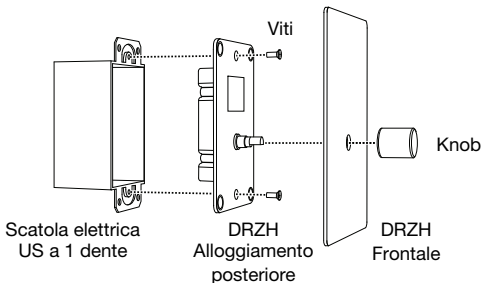
## Installazione

il DRZH può essere installato in una scatola elettrica US standard a 1 dente:

1. Tirare un cavo Ethernet schermato (Cat5e o Cat6) dall'unità di elaborazione audio alla scatola elettrica, quindi collegarlo alla **porta RJ45** sul pannello posteriore del DRZH. Il DRZH può essere collocato a una distanza massima di 300 metri (984 piedi) dall'unità di elaborazione.
2. Servirsi delle viti in dotazione per fissare l'alloggiamento posteriore del DRZH alla scatola elettrica e a parete.

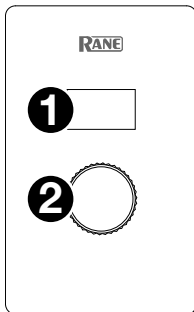
**Nota bene:** per i tasselli da parete in dotazione occorre un foro pilota con un diametro minimo di 1/4" per 1" di profondità (6,35 x 25,4 mm).

3. Assicurarsi che la **manopola** sia stata rimossa, quindi collocare il frontale sull'alloggiamento del DRZH e fissare nuovamente la manopola.

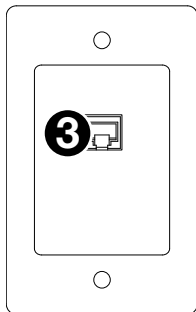


## Caratteristiche

**Pannello anteriore**



**Pannello posteriore**



1. **Display:** questa schermata mostra la configurazione che la manopola del DRZH sta attualmente regolando. Premere la manopola per selezionare l'impostazione successiva.
2. **Manopola:** girare questa manopola per regolare le impostazioni attualmente illustrate a display. Premere la manopola per selezionare l'impostazione successiva.
3. **Porta RJ-45:** servirsi di un cavo Ethernet schermato (Cat5e o Cat6) per collegare questa porta al dispositivo di elaborazione audio principale (ad es. un RaneZonetech, HAL3s, o Terminal 1010x).



## Operazione

In via predefinita, il display del DRZH mostrerà l'impostazione del volume della stanza corrente (zona): **Volume**.

**Per regolare il volume**, girare la **manopola**.

È possibile accedere e regolare anche altre configurazioni a seconda del sistema cui il DRZH è collegato.

**Per selezionare un'altra impostazione**, premere la **manopola**. La configurazione corrente verrà illustrata a **display**.

**Per regolare l'impostazione corrente**, girare la **manopola**.

## Risoluzione di problemi

In caso di problemi, procedere come segue:

- Assicurarsi che tutti i cavi e i dispositivi siano collegati in maniera corretta e ben salda.
- Assicurarsi di utilizzare DRZH come descritto nel presente guida per l'uso.
- Assicurarsi che gli altri dispositivi o media funzionino correttamente.
- Se si ritiene che DRZH non funzioni come si deve, verificare nella seguente tabella il problema riscontrato e la relativa soluzione.

**Problema:** non si accende.

**Soluzione:** assicurarsi che la **porta RJ45** del DRZH sia adeguatamente collegata e che si trovi entro 300 metri (984 piedi) dal dispositivo di elaborazione audio.

**Si veda:** [Configurazione](#)

## Benutzerhandbuch (Deutsch)

### Einführung

Vielen Dank für den Kauf des DRZH. Bei Rane schätzen wir Leistung und Zuverlässigkeit - genau wie Sie. Darum entwerfen wir unsere Geräte stets nur mit einem einzigen Ziel vor Augen: Ihre Anwendung so gut wie möglich zu unterstützen.

### Lieferumfang

DRZH

Befestigungsschrauben

Benutzerhandbuch

Sicherheitshinweise und Garantieinformationen

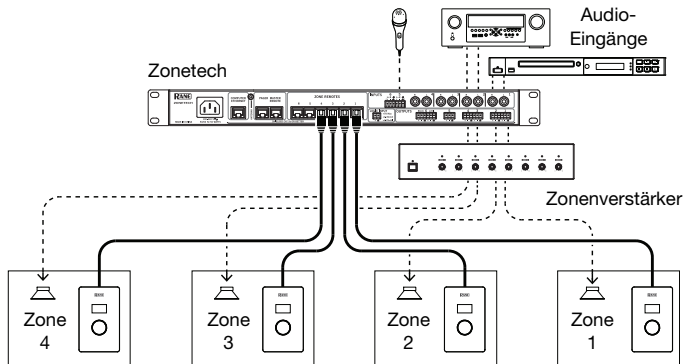
### Kundendienst

Für die neuesten Informationen zu diesem Produkt (Dokumentation, technische Daten, Systemanforderungen, Informationen zur Kompatibilität etc.) und zur Produktregistrierung besuchen Sie bitte: [rane.com](http://rane.com).

Für zusätzlichen Produkt-Support besuchen Sie [rane.com/support](http://rane.com/support).

## Setup

Teile, die nicht unter **Einführung > Lieferumfang** angegeben sind, sind separat erhältlich.



**Hinweis:** Verwenden Sie ein geschirmtes Ethernet-Kabel (Cat5e oder Cat6), um den **RJ45-Anschluss** auf der Rückseite mit dem Hauptaudioprozessor (z. B. Rane Zoneteck, HAL3s oder Terminal 1010x) zu verbinden.

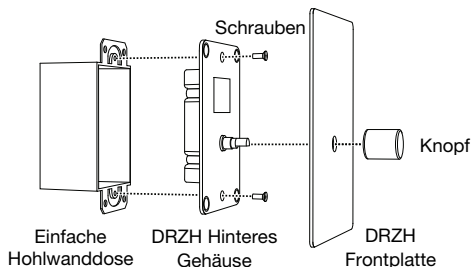
## Montage

DRZH kann in einer standardmäßigen, einfachen Hohlwanddose montiert werden:

1. Führen Sie ein abgeschirmtes Ethernet-Kabel (Cat5e oder Cat6) vom Audioprozessor zum Schaltkasten und verbinden Sie es dann mit dem **RJ45**-Anschluss an der Rückseite des DRZH. DRZH kann bis zu 300 Meter vom Audioprozessor entfernt sein.
2. Befestigen Sie das DRZH-Gehäuserückteil mit den beiliegenden Schrauben am Schaltkasten und an der Wand.

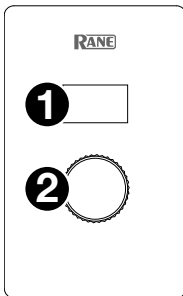
**Hinweis:** Für die mitgelieferten Maueranker ist ein Vorbohrloch von mindestens 1/4" Durchmesser und 1" Tiefe (6,35 x 25,4 mm) erforderlich.

3. Stellen Sie sicher, dass der **Knopf** entfernt wurde, setzen Sie dann die Frontplatte über das DRZH-Gehäuse und befestigen Sie den Knopf wieder.

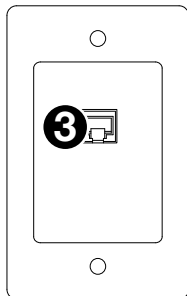


## Funktionen

### Vorderseite



### Rückseite



1. **Display:** Dieser Bildschirm zeigt die Einstellung an, die der Regler am DRZH gerade anpasst. Drücken Sie den Regler, um die nächste Einstellung auszuwählen.
2. **Regler:** Drehen Sie diesen Regler, um die aktuell im Display angezeigte Einstellung einzustellen. Drücken Sie den Regler, um die nächste Einstellung auszuwählen.
3. **RJ-45 Anschluss:** Verwenden Sie ein geschirmtes Ethernet-Kabel (Cat5e oder Cat6), um den RJ45-Anschluss auf der Rückseite mit dem Hauptaudioprozessor (z. B. Rane Zonetech, HAL3s oder Terminal1010x) zu verbinden.

## Betrieb

Standardmäßig zeigt die Anzeige am DRZH die Lautstärkeeinstellung für den aktuellen Raum (Zone) an: **Volume**.

**Um die Lautstärke einzustellen**, drehen Sie den **Regler**.

Je nach System, mit dem das DRZH verbunden ist, können Sie auch auf andere Einstellungen zugreifen und diese anpassen.

**Um eine andere Einstellung** auszuwählen, drücken Sie den **Regler**. Die aktuelle Einstellung wird im **Display** angezeigt.

**Um die aktuelle Einstellung** anzupassen, drehen Sie den **Regler**.

## Fehlerbehebung

Wenn Sie ein Problem haben, gehen Sie wie folgt vor:

- Sorgen Sie dafür, dass alle Kabel und Geräte Medien richtig und fest angeschlossen sind.
- Achten Sie darauf, dass DRZH laut vorliegendem Benutzerhandbuch verwendet wird.
- Achten Sie darauf, dass Ihre anderen Geräte oder Medien ordnungsgemäß funktionieren.
- Wenn Sie glauben, dass DRZH nicht ordnungsgemäß funktioniert, überprüfen Sie die folgende Tabelle auf Lösungen für das Problem.

**Problem:** Das Gerät lässt sich nicht einschalten.

**Lösung:** Vergewissern Sie sich, dass der **RJ45-Anschluss** des DRZH ordnungsgemäß mit dem Audioprozessor verbunden und nicht weiter als 300 Meter (984 Fuß) vom Audioprozessor entfernt ist.

**Siehe:** [Setup](#)



## Appendix (English)

### Technical Specifications

<b>Display</b>	1.1" x 0.6" / 26.7 x 15.5 mm (width x height) 1.2" / 30.9 mm (diagonal) 128 x 64 pixel resolution Monochrome, white on black
<b>Connectors</b>	(1) Ethernet/RJ45 port
<b>Power</b>	<b>Connection:</b> Ethernet/RJ45 port <b>Voltage:</b> 24 V <b>Consumption:</b> 1.2 W
<b>Dimensions</b> (width x depth x height)	3.0" x 2.0" x 4.7" 75 x 50 x 120 mm
<b>Weight</b>	0.3 lb. 150 g

Specifications are subject to change without notice.



## **Trademarks & Licenses**

Rane is a trademark of inMusic Brands, Inc., registered in the U.S. and other countries. All other product names, company names, trademarks, or trade names are those of their respective owners.



**rane.com**

Manual Version 1.0