

ART 910-A

PROFESSIONELLE AKTIVBOX

BESCHREIBUNG

Die ART 910-A bietet innovative Technologien und überirdischen Sound für anspruchsvolle Audio-Anwendungen.

Die Kombination aus einem 1,75-Zoll-Kompressionstreiber, einem 10-Zoll-Tieftöner, einer 2-Kanal-Endstufe mit 2100 W und einem Constant Directivity True Resistive Waveguide sorgt für eine konsistente 100° x 60° Abdeckung des Hörbereichs mit bis zu 130 dB SPL verzerrungsfreiem Klang.

Dank der RCF-exklusiven FiRPHASE und Bass Motion Control Algorithmen, die genau auf die einzelnen Modelle abgestimmt sind, erlebt Ihr Publikum eine absolut transparente Klangwiedergabe und einen umfangreichen, druckvollen Bassbereich.

Das elegante Polypropylen-Gehäuse ist zur Stabilisierung mit einem internen M-Rahmen ausgestattet. Dadurch ist es leicht transportierbar und kann mithilfe mehrerer Befestigungspunkte sicher auf einem Stativ, fliegend, an der Wand oder einer Traverse montiert werden.



FUNKTIONEN

- Bis zu 130 dB Schalldruckpege
- 2-Kanal-Class-D-Endstufe, 2100 W
- Linearer Übertragungsbereich 50 - 20000 Hz
- 1,75-Zoll-Kompressionstreiber
- 10-Zoll-Tieftöner
- FiRPHASE 0 Grad Phasengang
- Bass Motion Control Intelligente Steuerung der Tieftöner-Auslenkung

SPEZIFIKATIONEN

Spezifikation	Frequenzgang:	50 Hz ÷ 20000 Hz
	Max SPL @ 1m:	130 dB
	Horizontaler Abstrahlwinkel:	100°
	Vertikaler Abstrahlwinkel:	60°
Schallwandler	Kompressionstreiber:	1 x 1.0", 1.75" v.c
	Woofers:	10", 2.5" v.c
Input/Output sektion	Eingangssignal:	bal/unbal
	Eingangsbuchsen:	XLR, Jack
	Ausgangsanschlüsse:	XLR
	Eingangsempfindlichkeit:	-2 dBu/+4 dBu
Prozessor	Übergangsfrequenz:	1800 Hz
	Schutzschaltungen:	Thermal, RMS
	Limiters:	Soft Limiter
	Steuerung:	Linear, Boost, Stage, Volume
Power sektion	Gesamtleistung:	2100 W Peak
	HF Bereich:	700 W Peak
	Tiefe Frequenzen:	1400 W Peak
	Kühlung:	Convection
	Verbindungen:	VDE
Standardkonformität	Safety agency:	CE compliant
Physikalische daten	Gehäuse Material:	PP Composite
	Hardware:	1 x M10 Top and Bottom
	Griffe:	1 Top
	Pole Mount/Cap:	Yes
	Gitter:	Steel
	Farbe:	Black
Größe	Höhe:	572 mm / 22.52 inches
	Breite:	330 mm / 12.99 inches
	Tiefe:	310 mm / 12.2 inches
	Gewicht:	15.8 kg / 34.83 lbs
Versandinformationen	Verpackung Höhe:	616 mm / 24.25 inches
	Verpackung Breite:	370 mm / 14.57 inches
	Verpackung Tiefe:	390 mm / 15.35 inches
	Verpackungsgewicht:	17.5 kg / 38.58 lbs

ARTIKEL-NUMMER

• **13000677**

ART 910-A

115V

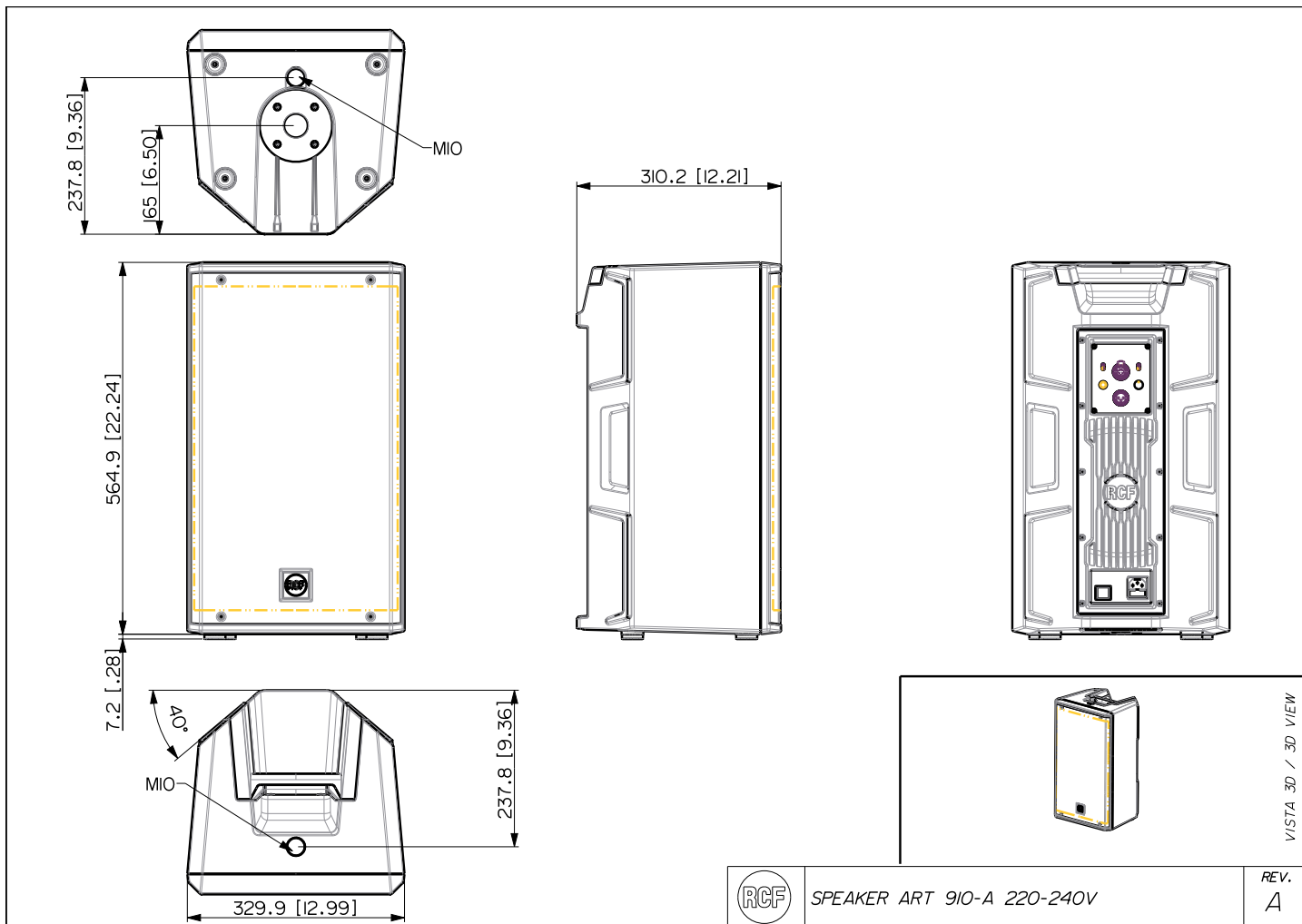
EAN 8024530019297

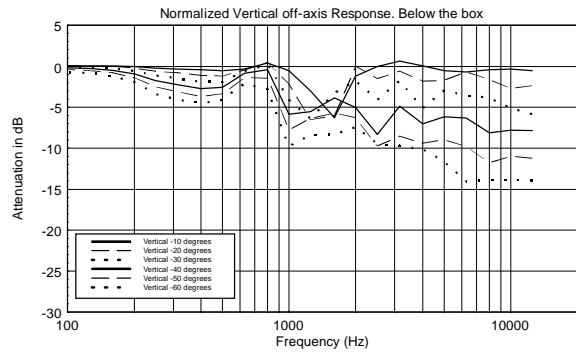
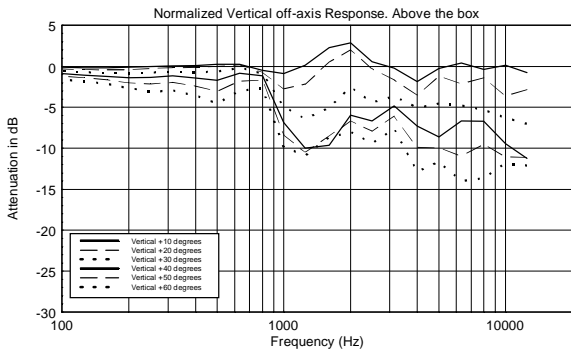
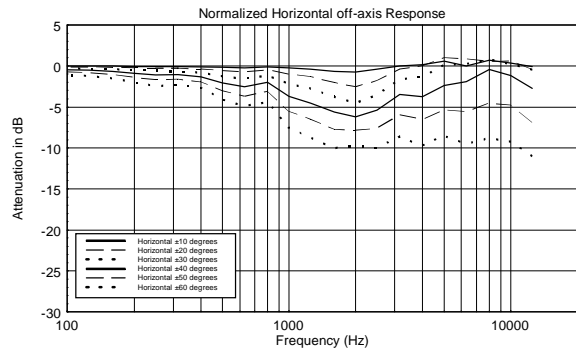
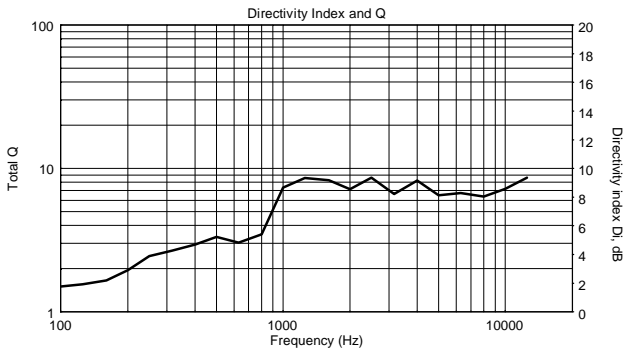
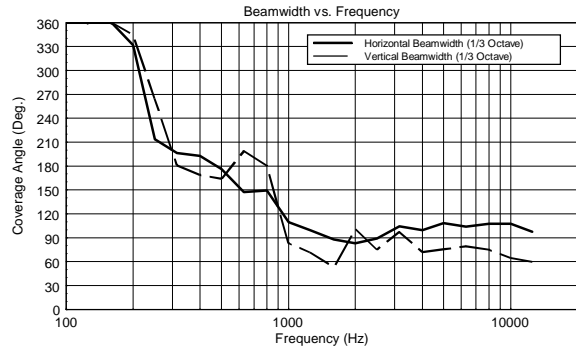
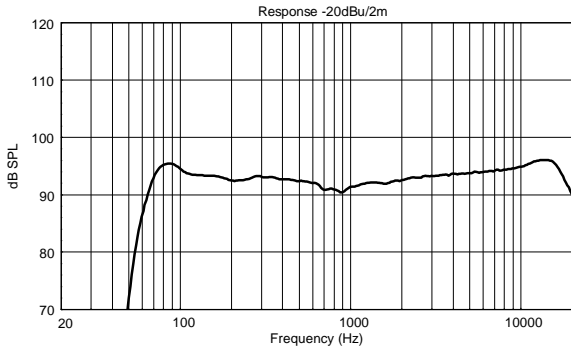
• **13000654**

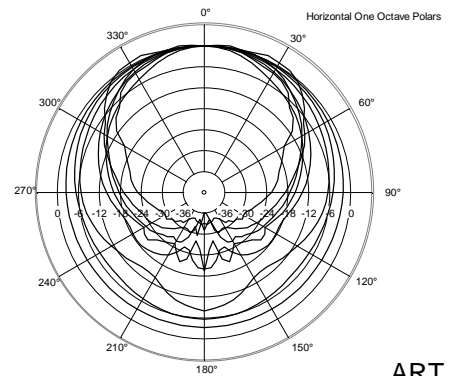
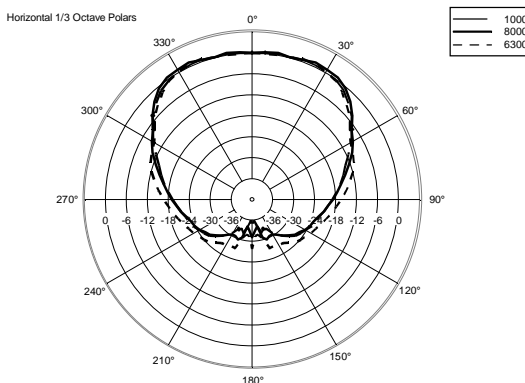
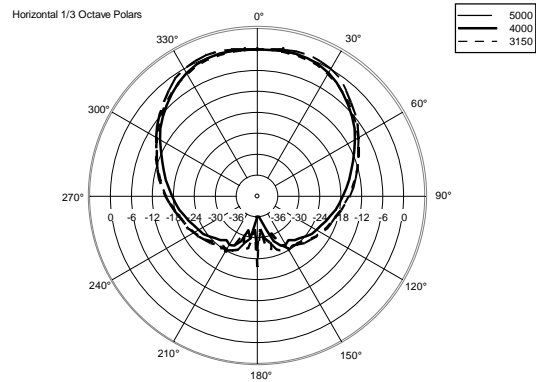
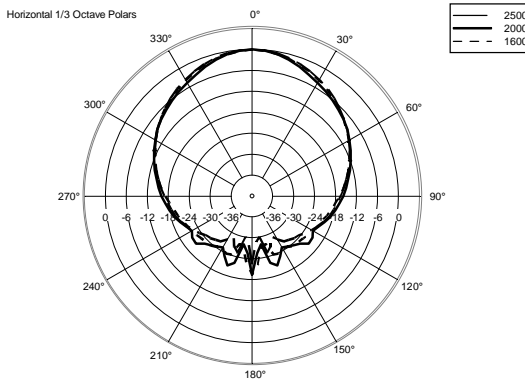
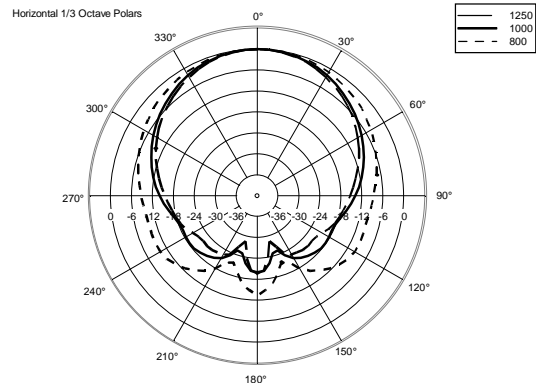
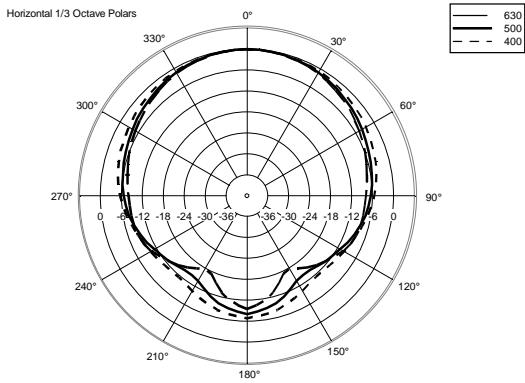
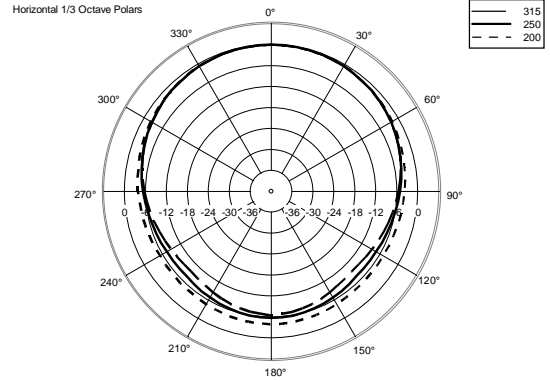
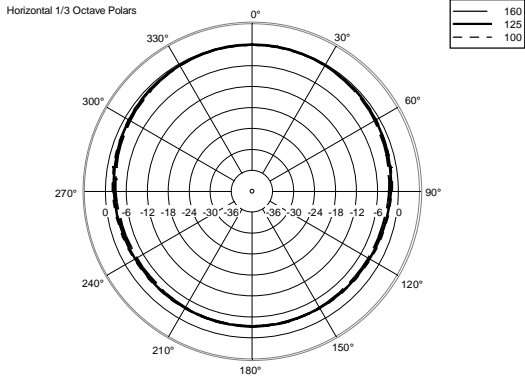
ART 910-A

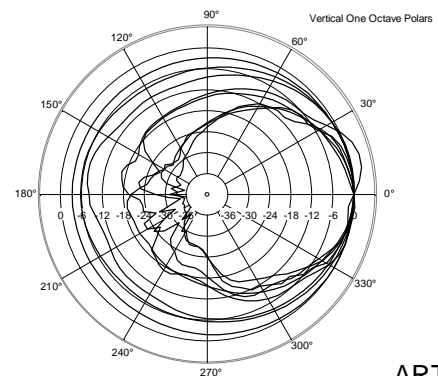
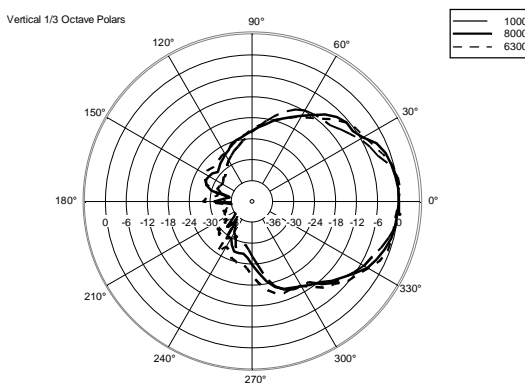
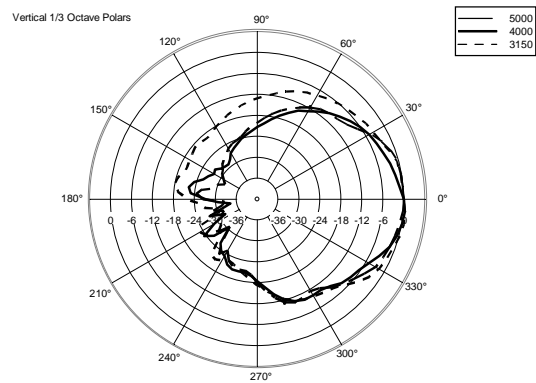
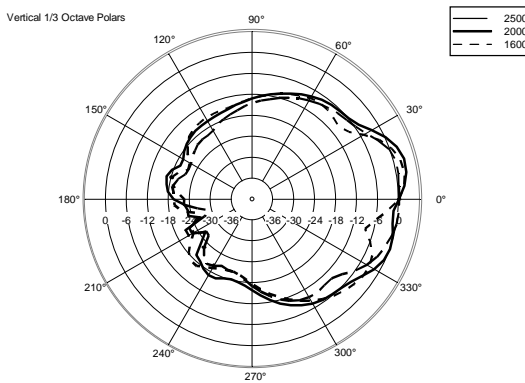
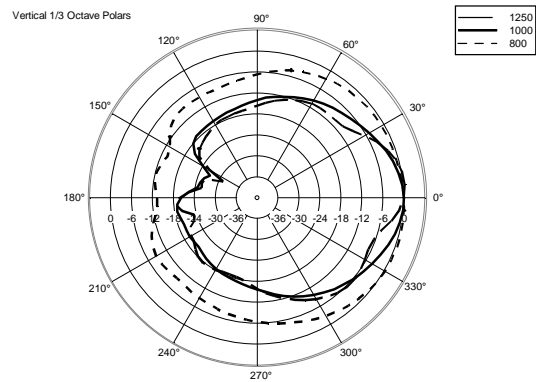
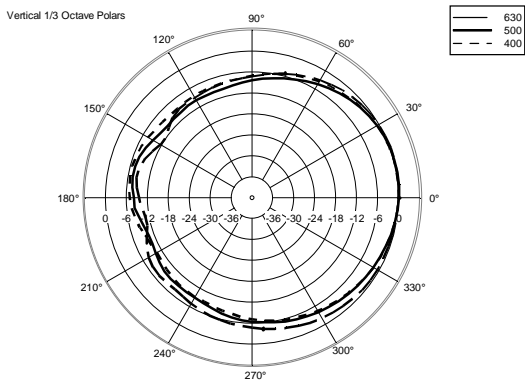
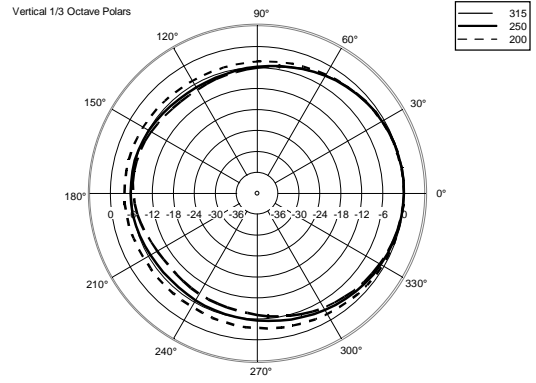
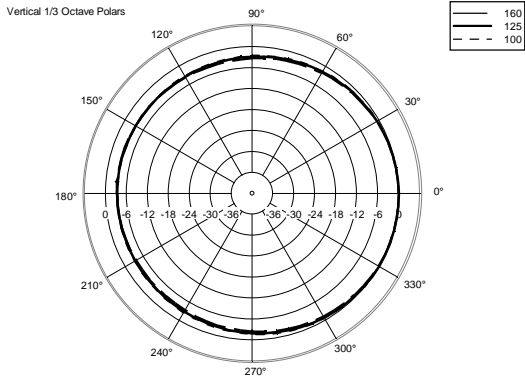
220-240V

EAN 8024530019303










ZUBEHÖR

	AC PM-M20	ARTIKEL- NUMMER EAN:	13360067 8024530014599
	AC PMX POLE MOUNT M20	ARTIKEL- NUMMER EAN:	13360232 8024530010058
	AC PRO-FS PROFESS. LOCKING FLOOR STAND	ARTIKEL- NUMMER EAN:	13360109 8024530006471
	AC PRO-PM PROFESS. LOCKING POLE MOUNT	ARTIKEL- NUMMER EAN:	13360110 8024530006488
	COVER CVR ART 910	ARTIKEL- NUMMER EAN:	13360473 8024530018832
	FLYING BRACKET FL-BR ART 910	ARTIKEL- NUMMER EAN:	13360472 8024530019235
	HORIZONTAL BRACKET H-BR ART 910	ARTIKEL- NUMMER EAN:	13360471 8024530019242