

# ART 912-A

## PROFESSIONELLE AKTIVBOX

### BESCHREIBUNG

Die ART 912-A bietet innovative Technologien und überirdischen Sound für anspruchsvolle Audio-Anwendungen.

Die Kombination aus einem 1,75-Zoll-Kompressionstreiber, einem 12-Zoll-Tieftöner, einer 2-Kanal-Endstufe mit 2100 W und einem Constant Directivity True Resistive Waveguide sorgt für eine konsistente 100° x 60° Abdeckung des Hörbereichs mit bis zu 130 dB SPL verzerrungsfreiem Klang.

Dank der RCF-exklusiven FiRPHASE und Bass Motion Control Algorithmen, die genau auf die einzelnen Modelle abgestimmt sind, erlebt Ihr Publikum eine absolut transparente Klangwiedergabe und einen umfangreichen, druckvollen Bassbereich.

Das elegante Polypropylen-Gehäuse ist zur Stabilisierung mit einem internen M-Rahmen ausgestattet. Dadurch ist es leicht transportierbar und kann mithilfe mehrerer Befestigungspunkte sicher auf einem Stativ, fliegend, an der Wand oder einer Traverse montiert werden.



### FUNKTIONEN

- Bis zu 130 dB Schalldruckpegel
- 2-Kanal-Class-D-Endstufe, 2100 W
- Linearer Übertragungsbereich 50 - 20000 Hz
- 1,75-Zoll-Kompressionstreiber
- 12-Zoll-Tieftöner
- FiRPHASE 0 Grad Phasengang
- Bass Motion Control Intelligente Steuerung der Tieftöner-Auslenkung

**SPEZIFIKATIONEN**

<b>Spezifikation</b>	Frequenzgang:	50 Hz ÷ 20000 Hz
	Max SPL @ 1m:	130 dB
	Horizontaler Abstrahlwinkel:	100°
	Vertikaler Abstrahlwinkel:	60°
<b>Schallwandler</b>	Kompressionstreiber:	1 x 1.0", 1.75" v.c
	Woofers:	12", 2.5" v.c
<b>Input/Output sektion</b>	Eingangssignal:	bal/unbal
	Eingangsbuchsen:	XLR, Jack
	Ausgangsanschlüsse:	XLR
	Eingangsempfindlichkeit:	-2 dBu/+4 dBu
<b>Prozessor</b>	Übergangsfrequenz:	1800 Hz
	Schutzschaltungen:	Thermal, RMS
	Limiters:	Soft Limiter
	Steuerung:	Linear, Boost, Stage, Volume
<b>Power sektion</b>	Gesamtleistung:	2100 W Peak
	HF Bereich:	700 W Peak
	Tiefe Frequenzen:	1400 W Peak
	Kühlung:	Convection
	Verbindungen:	VDE
<b>Standardkonformität</b>	Safety agency:	CE compliant
<b>Physikalische daten</b>	Gehäuse Material:	PP Composite
	Hardware:	1 x M10 Top, 1 x M10 each side
	Griffe:	1 Top , 1 each side
	Pole Mount/Cap:	Yes
	Gitter:	Steel
	Farbe:	Black
<b>Größe</b>	Höhe:	642 mm / 25.28 inches
	Breite:	370 mm / 14.57 inches
	Tiefe:	363 mm / 14.29 inches
	Gewicht:	19 kg / 41.89 lbs
<b>Versandinformationen</b>	Verpackung Höhe:	685 mm / 26.97 inches
	Verpackung Breite:	430 mm / 16.93 inches
	Verpackung Tiefe:	423 mm / 16.65 inches
	Verpackungsgewicht:	21.2 kg / 46.74 lbs



**ARTIKEL-NUMMER**

• **13000678**

ART 912-A

115V

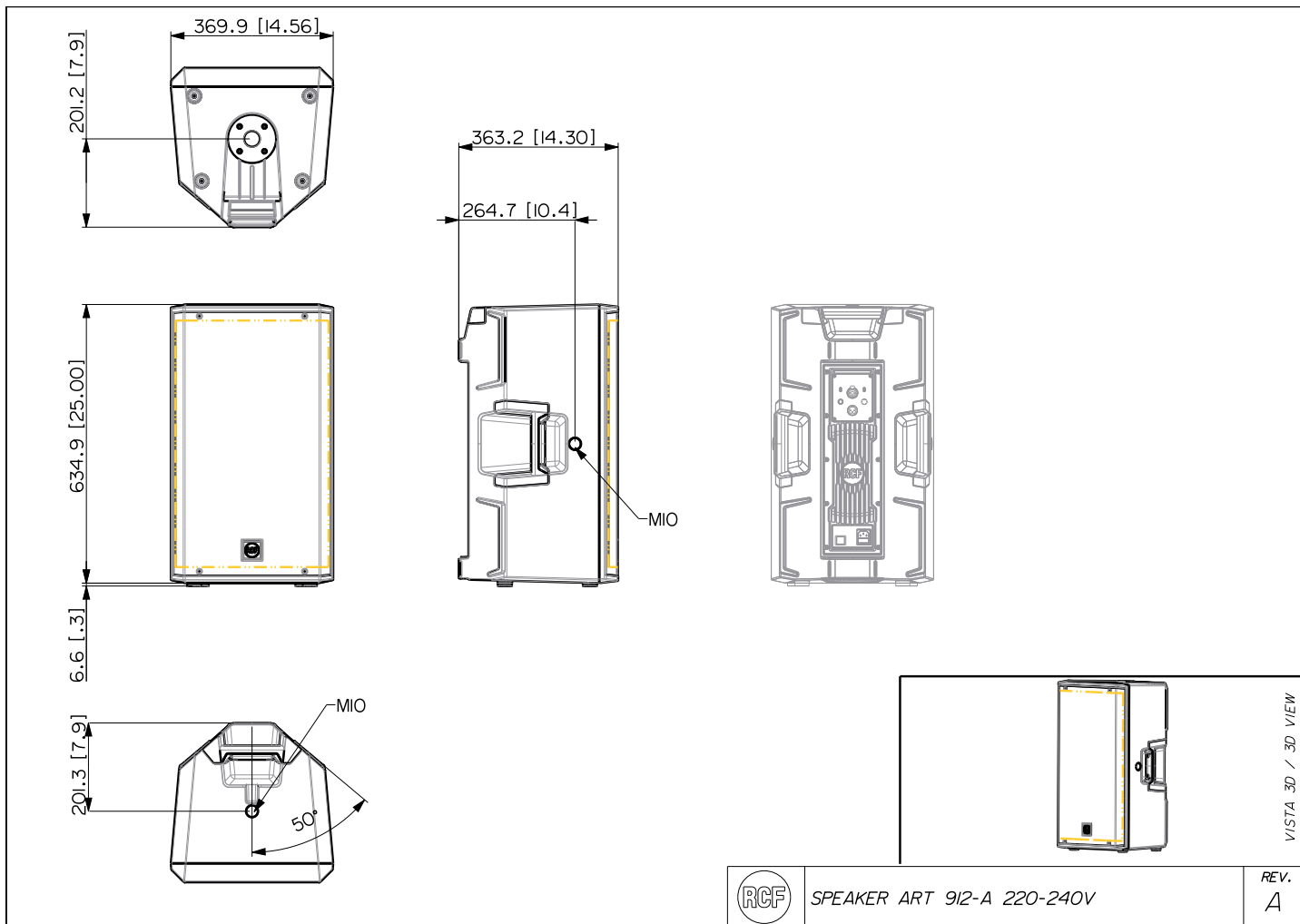
EAN 8024530019259

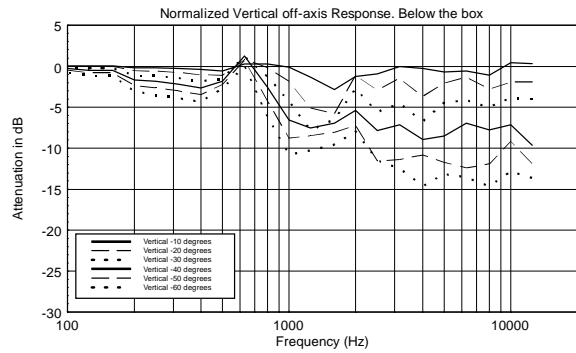
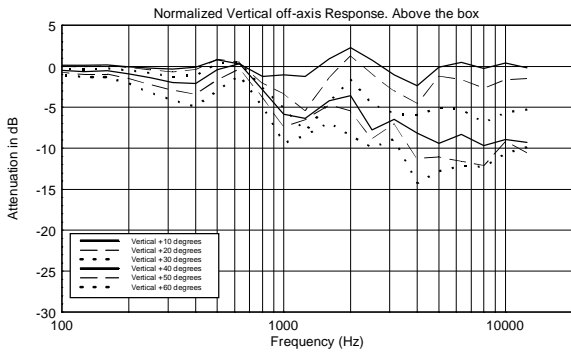
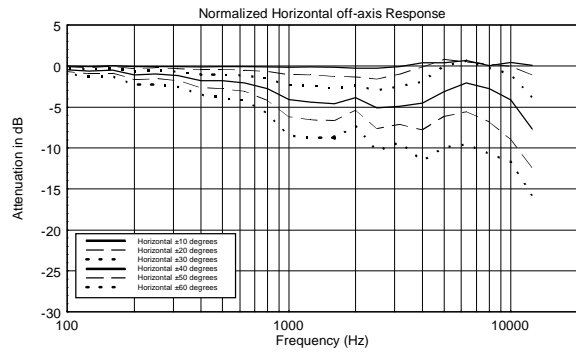
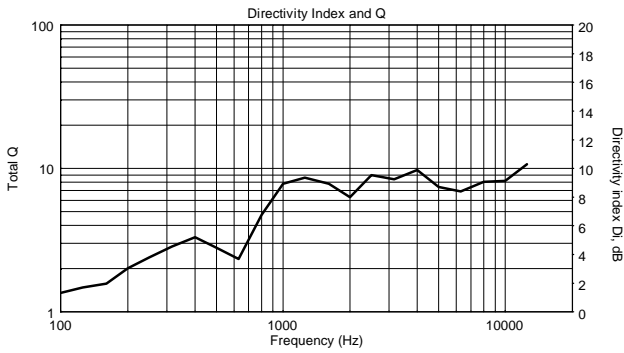
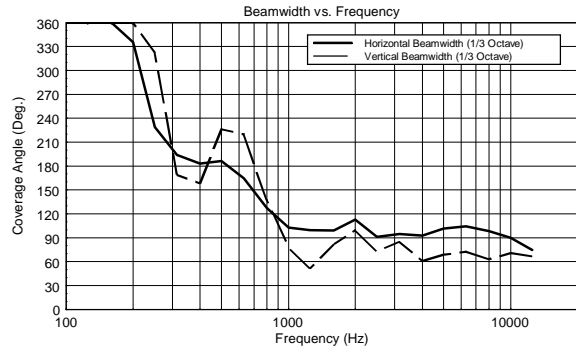
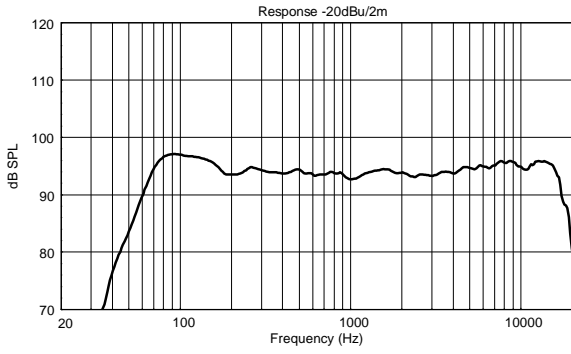
• **13000655**

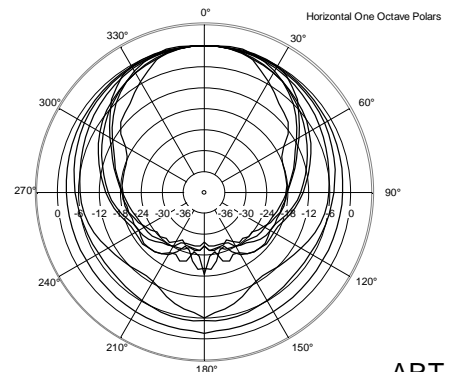
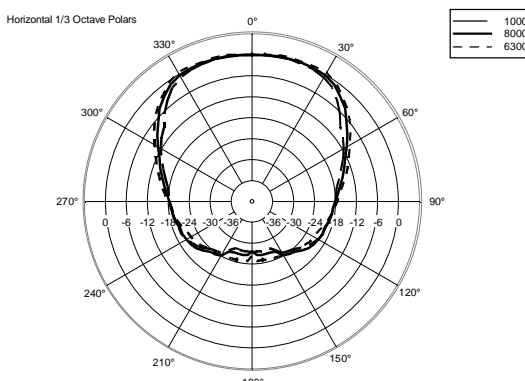
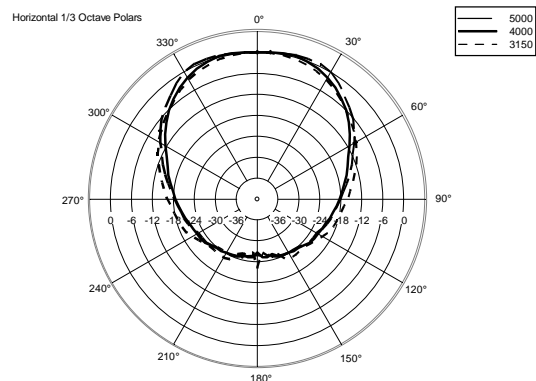
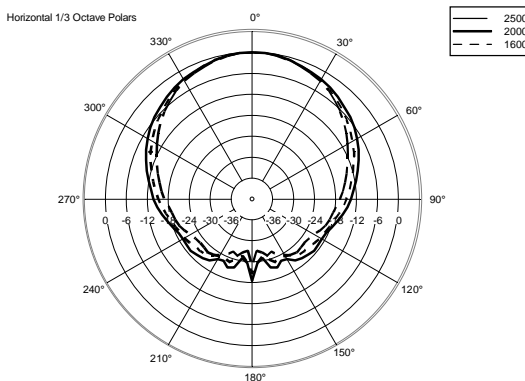
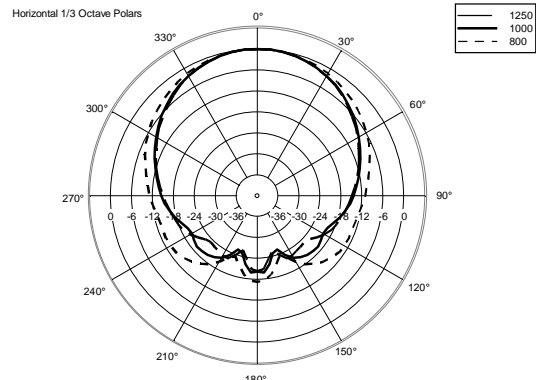
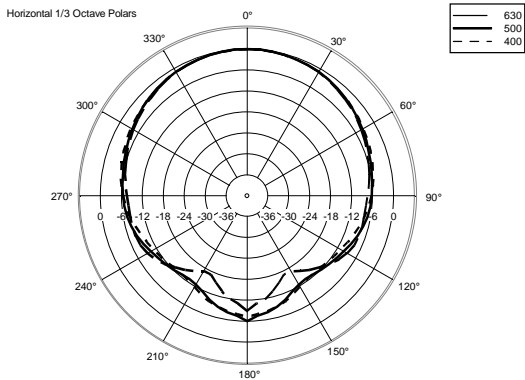
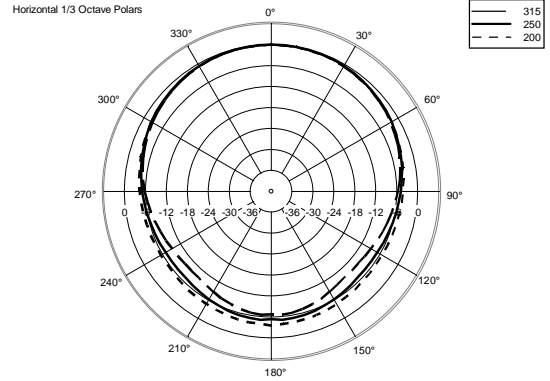
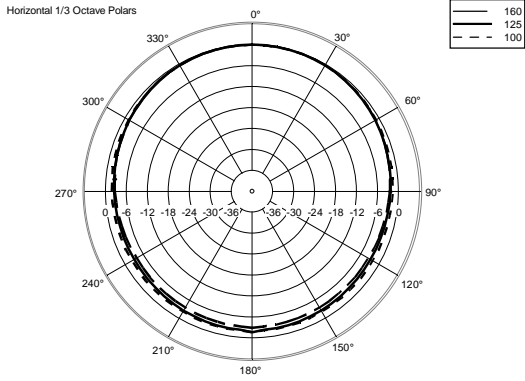
ART 912-A

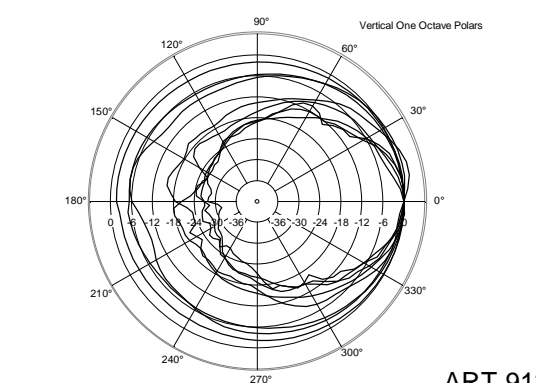
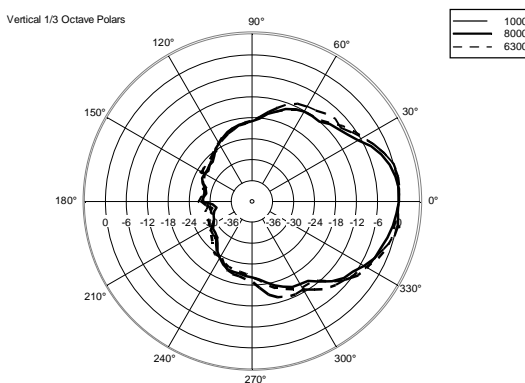
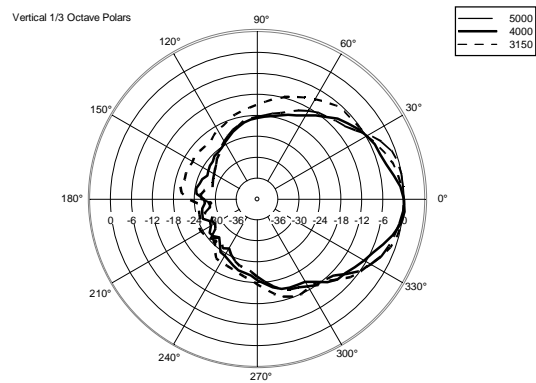
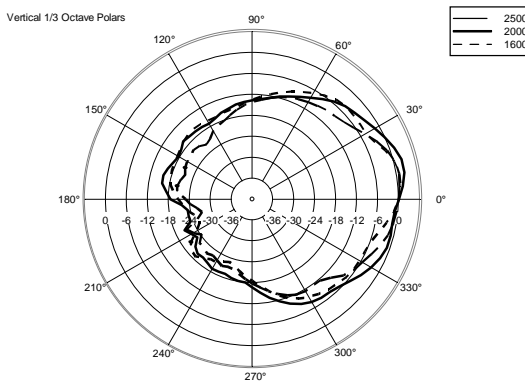
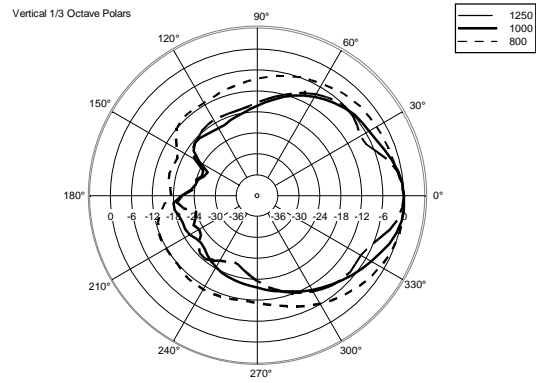
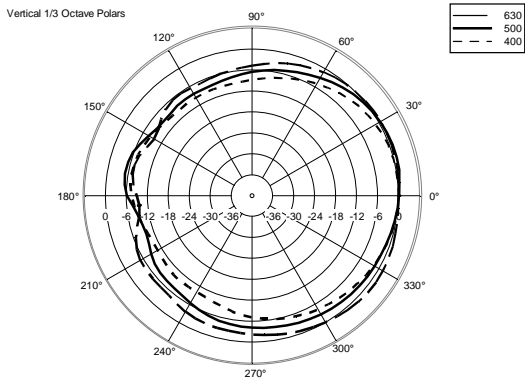
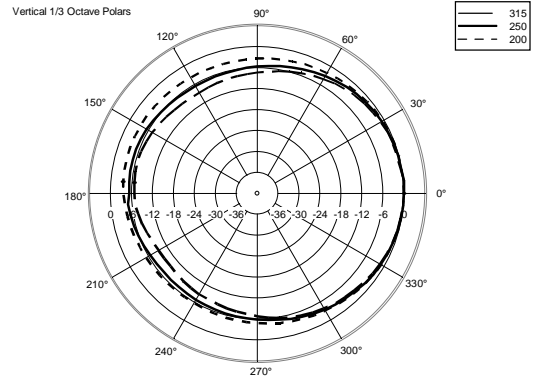
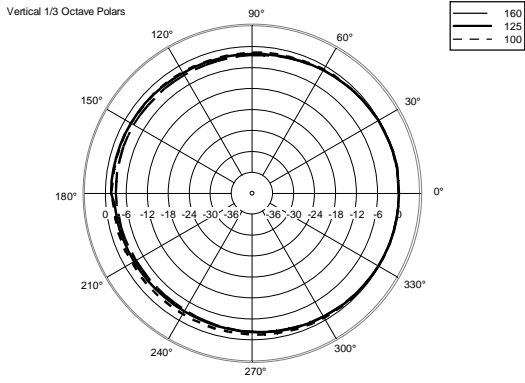
220-240V

EAN 8024530019105

















**ZUBEHÖR**

	AC PM-M20	ARTIKEL- NUMMER EAN:	<b>13360067</b> 8024530014599
	AC PMX POLE MOUNT M20	ARTIKEL- NUMMER EAN:	<b>13360232</b> 8024530010058
	AC PRO-FS PROFESS. LOCKING FLOOR STAND	ARTIKEL- NUMMER EAN:	<b>13360109</b> 8024530006471
	AC PRO-PM PROFESS. LOCKING POLE MOUNT	ARTIKEL- NUMMER EAN:	<b>13360110</b> 8024530006488
	COVER CVR ART 912	ARTIKEL- NUMMER EAN:	<b>13360474</b> 8024530018849
	FLYING BRACKET FL-BR ART 912	ARTIKEL- NUMMER EAN:	<b>13360477</b> 8024530019204
	HORIZONTAL BRACKET H-BR ART 912	ARTIKEL- NUMMER EAN:	<b>13360475</b> 8024530019228
	VERTICAL BRACKET V-BR ART 912	ARTIKEL- NUMMER EAN:	<b>13360476</b> 8024530019211