

ART 915-A

PROFESSIONELLE AKTIVBOX

BESCHREIBUNG

Die ART 915-A bietet innovative Technologien und überirdischen Sound für anspruchsvolle Audio-Anwendungen.

Die Kombination aus einem 1,75-Zoll-Kompressionstreiber, einem 15-Zoll-Tieftöner, einer 2-Kanal-Endstufe mit 2100 W und einem Constant Directivity True Resistive Waveguide sorgt für eine konsistente 100° x 60° Abdeckung des Hörbereichs mit bis zu 131 dB SPL verzerrungsfreiem Klang.

Dank der RCF-exklusiven FiRPHASE und Bass Motion Control Algorithmen, die genau auf die einzelnen Modelle abgestimmt sind, erlebt Ihr Publikum eine absolut transparente Klangwiedergabe und einen umfangreichen, druckvollen Bassbereich.

Das elegante Polypropylen-Gehäuse ist zur Stabilisierung mit einem internen M-Rahmen ausgestattet. Dadurch ist es leicht transportierbar und kann mithilfe mehrerer Befestigungspunkte sicher auf einem Stativ, fliegend, an der Wand oder einer Traverse montiert werden.



FUNKTIONEN

- Bis zu 131 dB Schalldruckpegel
- 2-Kanal-Class-D-Endstufe, 2100 W
- Linearer Übertragungsbereich 50 - 20000 Hz
- 1,75-Zoll-Kompressionstreiber
- 15-Zoll-Tieftöner
- FiRPHASE 0 Grad Phasengang
- Bass Motion Control Intelligente Steuerung der Tieftöner-Auslenkung

SPEZIFIKATIONEN

Spezifikation	Frequenzgang:	45 Hz ÷ 20000 Hz
	Max SPL @ 1m:	131 dB
	Horizontaler Abstrahlwinkel:	100°
	Vertikaler Abstrahlwinkel:	60°
Schallwandler	Kompressionstreiber:	1 x 1.0", 1.75" v.c
	Woofers:	15", 2.5" v.c
Input/Output sektion	Eingangssignal:	bal/unbal
	Eingangsbuchsen:	XLR, Jack
	Ausgangsanschlüsse:	XLR
	Eingangsempfindlichkeit:	-2 dBu/+4 dBu
Prozessor	Übergangsfrequenz:	1800 Hz
	Schutzschaltungen:	Thermal, RMS
	Limiters:	Soft Limiter
	Steuerung:	Linear, Boost, Stage, Volume
Power sektion	Gesamtleistung:	2100 W Peak
	HF Bereich:	700 W Peak
	Tiefe Frequenzen:	1400 W Peak
	Kühlung:	Convection
	Verbindungen:	VDE
Standardkonformität	Safety agency:	CE compliant
Physikalische daten	Gehäuse Material:	PP Composite
	Hardware:	1 x M10 Top, 1 x M10 each side
	Griffe:	1 Top , 1 each side
	Pole Mount/Cap:	Yes
	Gitter:	Steel
	Farbe:	Black
Größe	Höhe:	717 mm / 28.23 inches
	Breite:	415 mm / 16.34 inches
	Tiefe:	410 mm / 16.14 inches
	Gewicht:	22 kg / 48.5 lbs
Versandinformationen	Verpackung Höhe:	760 mm / 29.92 inches
	Verpackung Breite:	475 mm / 18.7 inches
	Verpackung Tiefe:	470 mm / 18.5 inches
	Verpackungsgewicht:	24.2 kg / 53.35 lbs



ARTIKEL-NUMMER

• **13000679**

ART 915-A

115V

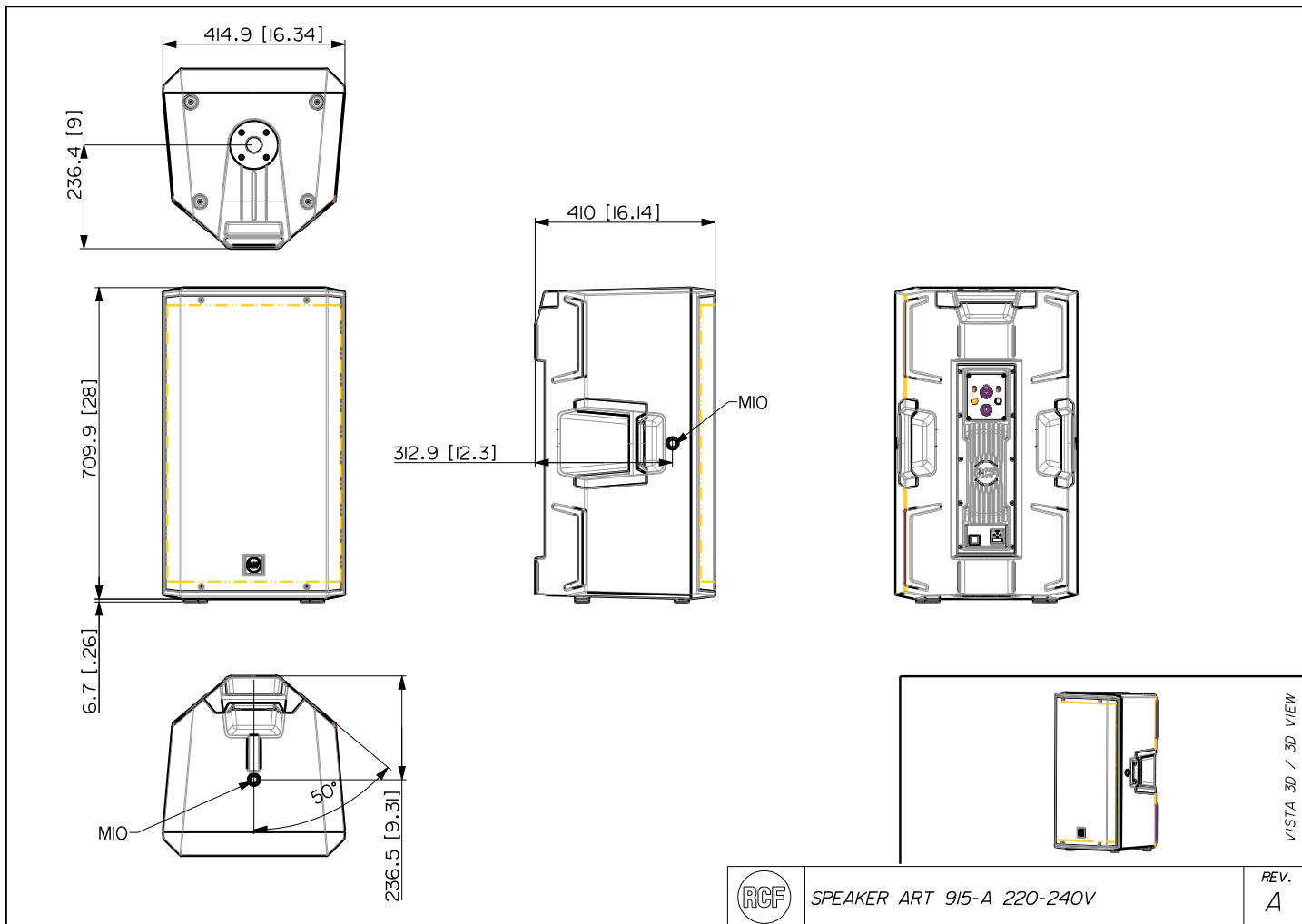
EAN 8024530019273

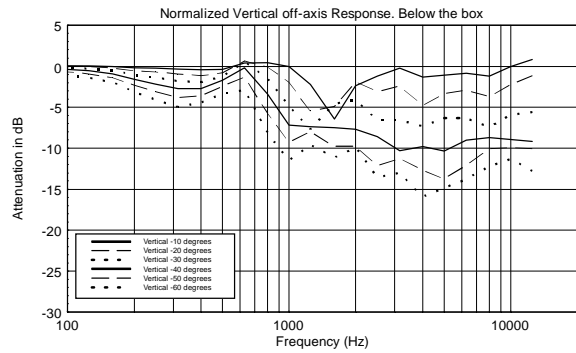
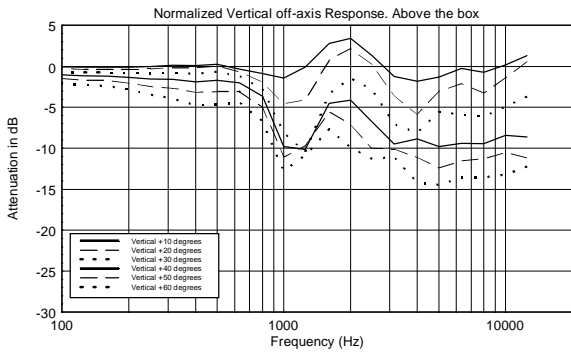
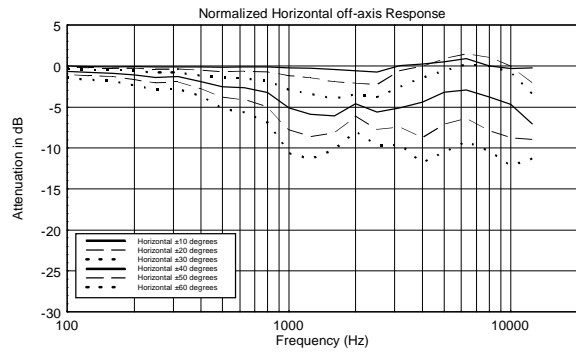
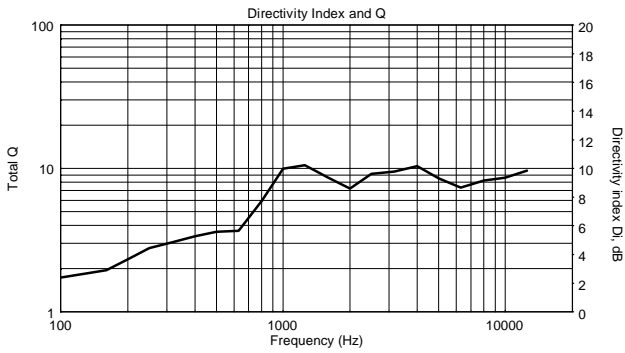
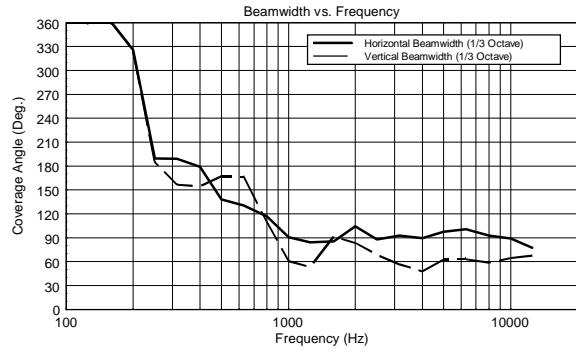
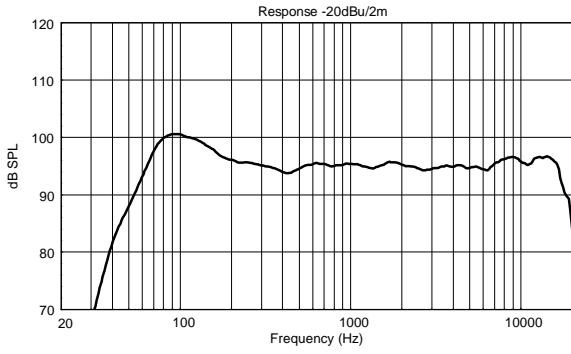
• **13000656**

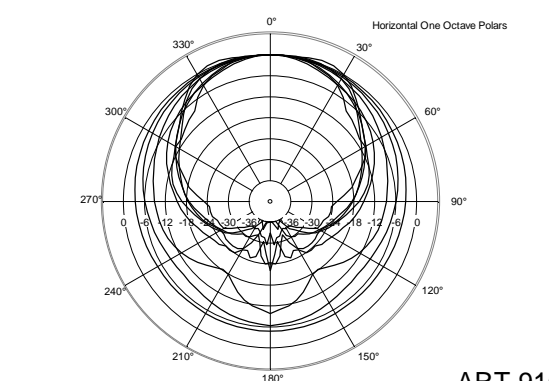
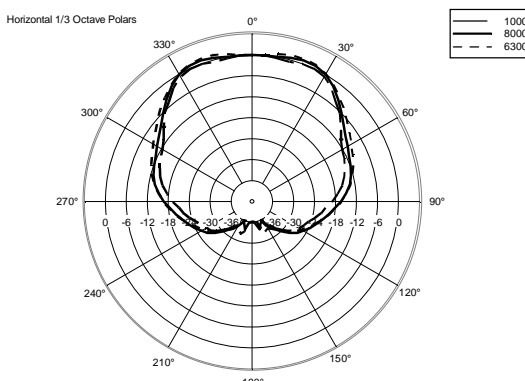
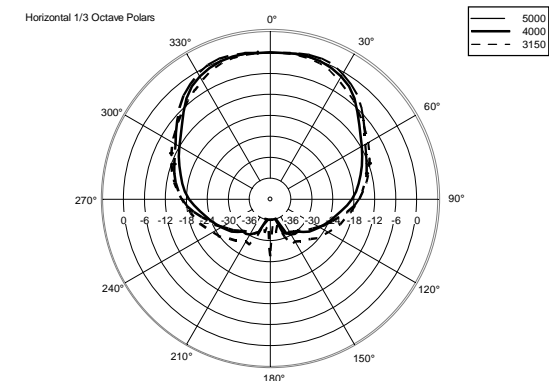
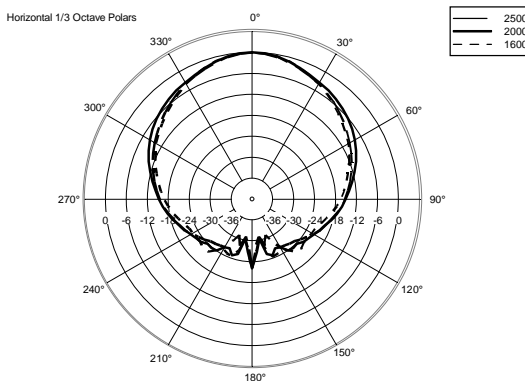
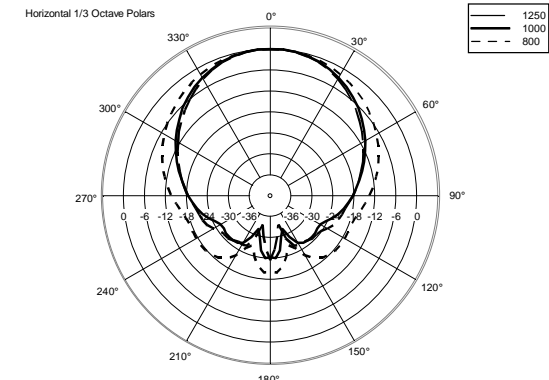
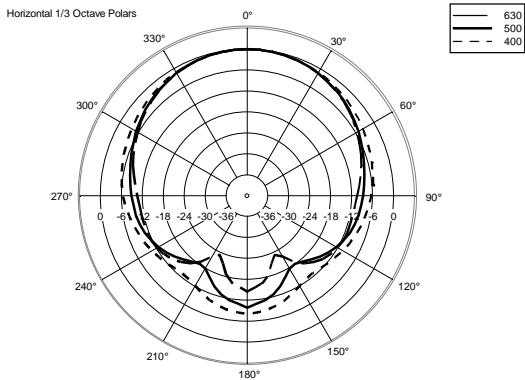
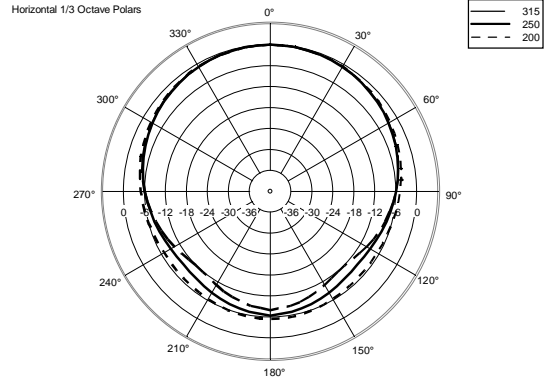
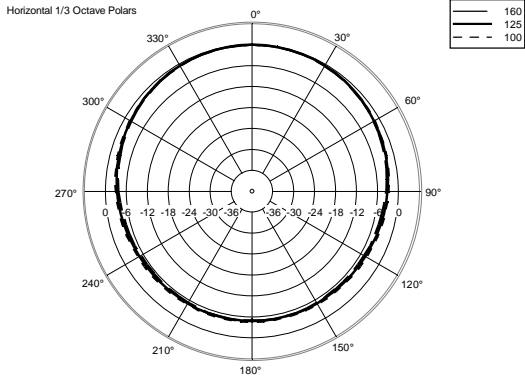
ART 915-A

220-240V









EAN 8024530019129







ZUBEHÖR

	AC PM-M20	ARTIKEL- NUMMER EAN:	13360067 8024530014599
	AC PMX POLE MOUNT M20	ARTIKEL- NUMMER EAN:	13360232 8024530010058
	AC PRO-FS PROFESS. LOCKING FLOOR STAND	ARTIKEL- NUMMER EAN:	13360109 8024530006471
	AC PRO-PM PROFESS. LOCKING POLE MOUNT	ARTIKEL- NUMMER EAN:	13360110 8024530006488
	COVER CVR ART 915	ARTIKEL- NUMMER EAN:	13360478 8024530018856
	FLYING BRACKET FL-BR ART 915	ARTIKEL- NUMMER EAN:	13360481 8024530019174
	HORIZONTAL BRACKET H-BR ART 915	ARTIKEL- NUMMER EAN:	13360479 8024530019198
	VERTICAL BRACKET V-BR ART 915	ARTIKEL- NUMMER EAN:	13360480 8024530019181