

# BD 2412EN

## BIDIREKTIONALER SOUNDPROJEKTOR AUS ALUMINIUM

### BESCHREIBUNG

Der DP 2412EN ist ein bidirektionaler Soundprojektor mit eleganter Optik, der sich einfach installieren lässt und in gewerblichen und industriellen Umgebungen eine hervorragende Klangqualität, hohe Sprachverständlichkeit und Effizienz gewährleistet. Das zylindrische Gehäuse, das Frontgitter und die Halterung bestehen aus Aluminium. Erdungsschraube vorhanden (falls benötigt). Der Lautsprecher entspricht dem Schutzgrad IP66 und kann sowohl in Innenräumen als auch in Außenbereichen installiert werden.



### FUNKTIONEN

- 2 x 5-Zoll-Fullrange-Lautsprecher.
- Wählbare Leistung (100 V): 20 W – 10 W – 5 W.
- Kennschalldruckpegel 88 dB.
- Farbe: Grau (RAL 7035).
- Gehäuse, Frontgitter und Halterung aus Aluminium.
- Keramik-Klemmblock für Ein- und Ausgänge.
- Schutz durch Thermosicherung.
- Schutzgrad IP66.

## SPEZIFIKATIONEN

<b>Spezifikation</b>	Frequenzgang (-10dB):	130 Hz ÷ 20000 Hz
	Max SPL @ 1m:	101 dB
	Max SPL @ 4m:	89 dB
	Abdeckungswinkel:	130°
	System-Empfindlichkeit:	88 dB
	System-Empfindlichkeit 1W @ 4m:	76 dB
<b>Power sektion</b>	Leistungsaufnahme:	20 W
	Paek Power:	80 W PEAK
	Empfohlener Verstärker:	40 W
	Schutzschaltungen:	Thermal fuse
<b>Schallwandler</b>	Fullrange:	2 x 5.0"
<b>Input/Output sektion</b>	Eingangsbuchsen:	Ceramic screw terminals
	Ausgangsanschlüsse:	Ceramic screw terminals
	Transformator mit Konstantspannung:	100 V
	Auswahl der Leistung 1:	20 W - 500 ohm
	Auswahl der Leistung 2:	10 W - 1000 ohm
	Auswahl der Leistung 3:	5 W - 2000 ohm
<b>Standardkonformität</b>	IP Schutzgrad:	IP 66
	Safety agency:	CE compliant
	EN54-24 zertifiziert:	Yes
	CPR Nummer:	1488-CPR-0641/W
<b>Physikalische daten</b>	Gehäuse Material:	Aluminium
	Hardware:	Aluminium bracket
	Gitter:	Aluminium
	Farbe:	Grey - RAL 7035
<b>Größe</b>	Tiefe:	184 mm / 7.24 inches
	Durchmesser:	146 mm / 5.75 inches
	Gewicht:	3.25 kg / 7.17 lbs
<b>Versandinformationen</b>	Verpackung Höhe:	185 mm / 7.28 inches
	Verpackung Breite:	240 mm / 9.45 inches
	Verpackung Tiefe:	185 mm / 7.28 inches
	Verpackungsgewicht:	3.25 kg / 7.17 lbs



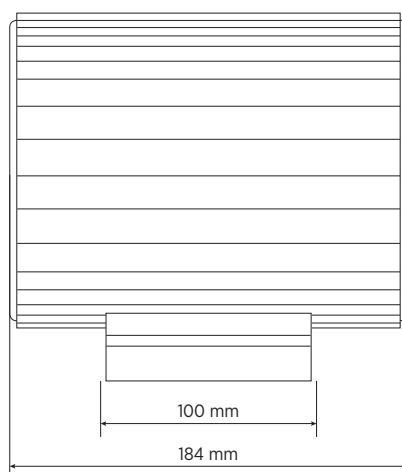
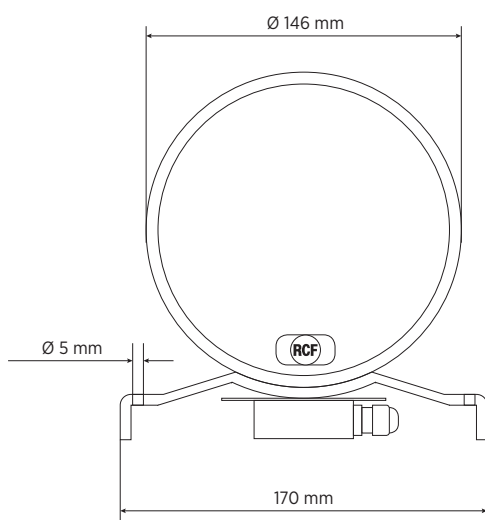
**ARTIKEL-NUMMER**

- **13133074**

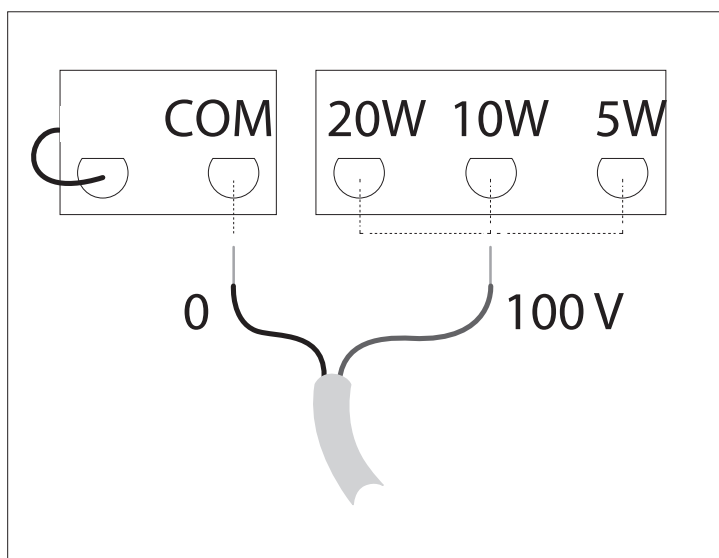
BD 2412EN

EAN 8024530010294

**DRAWINGS**

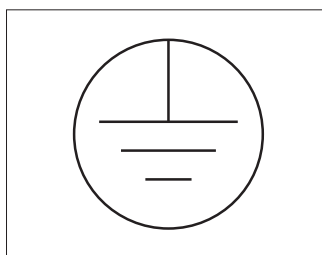


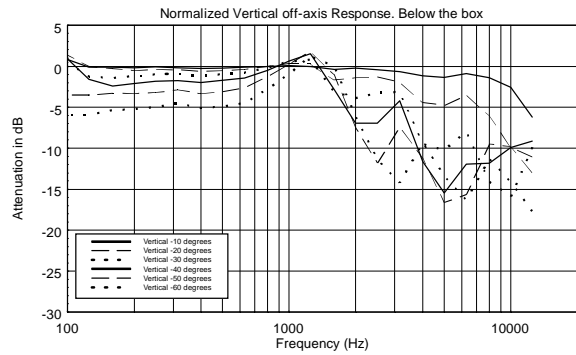
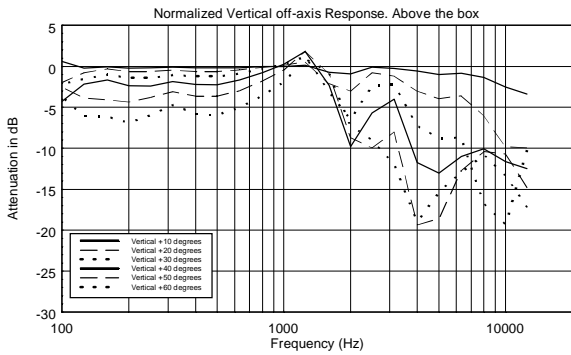
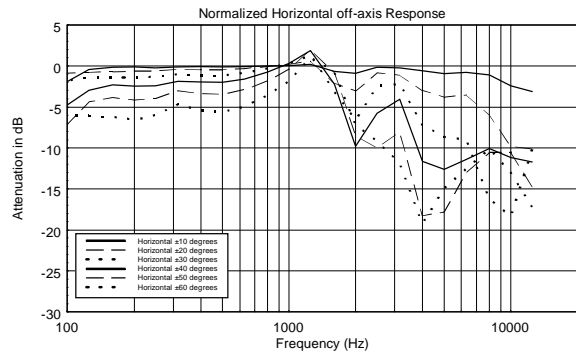
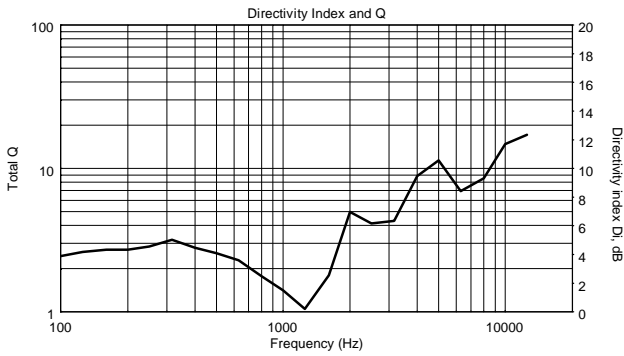
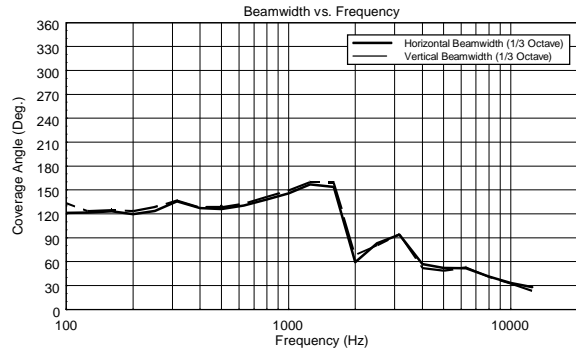
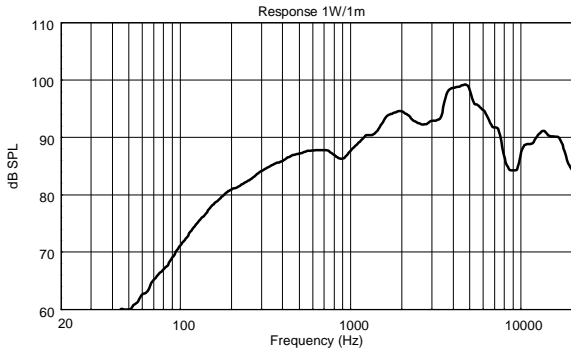
**SCHEMATICS**

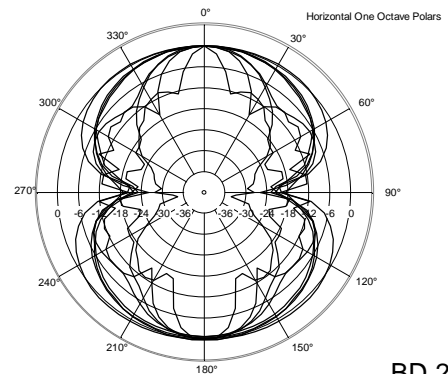
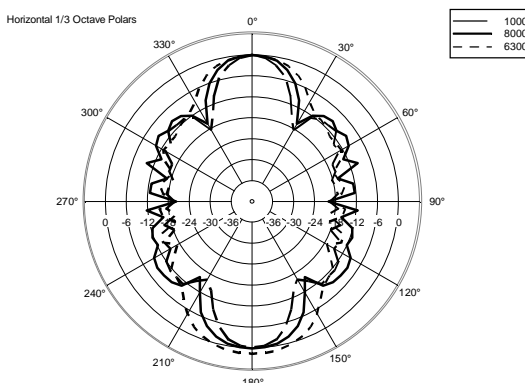
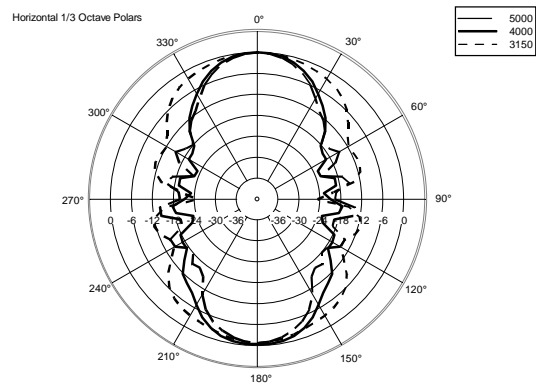
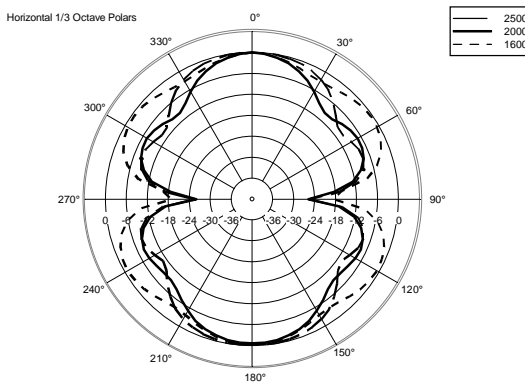
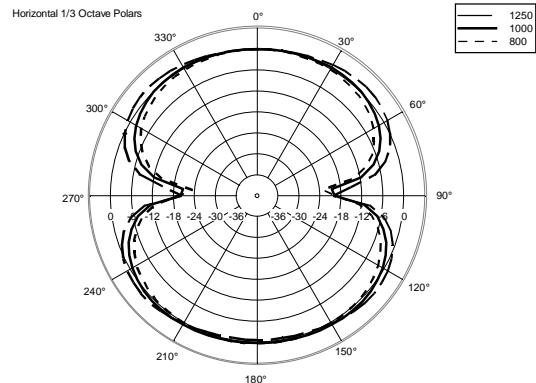
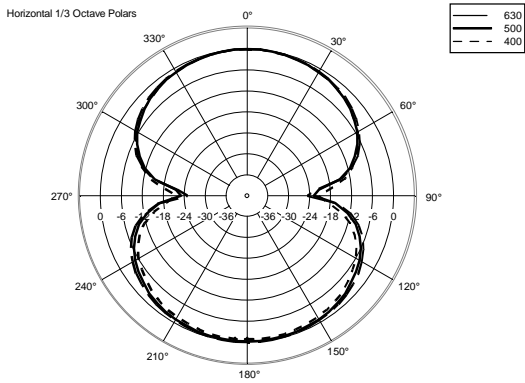
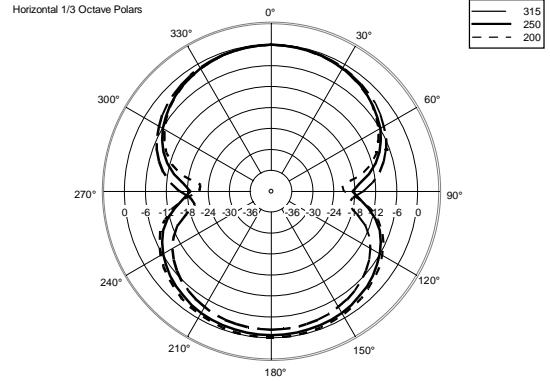
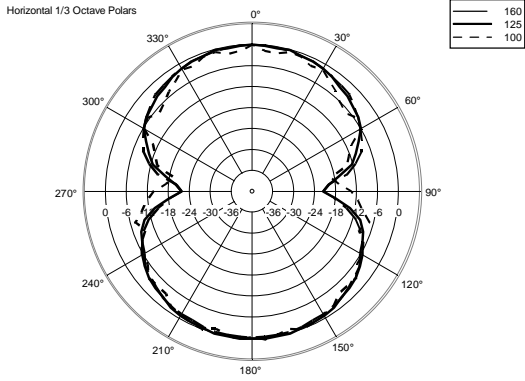


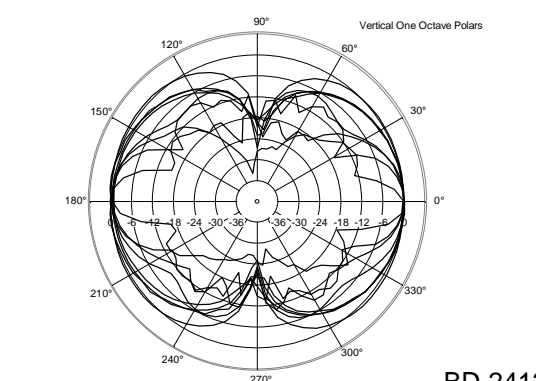
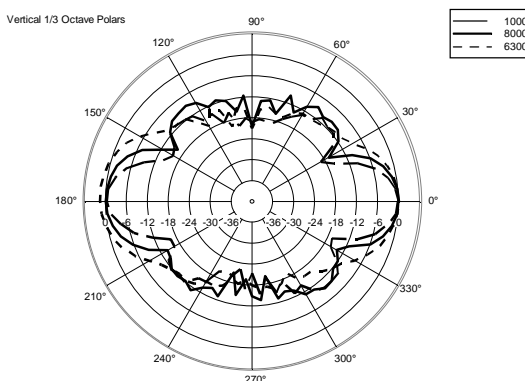
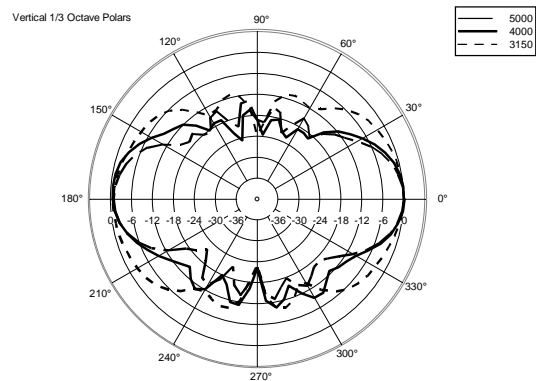
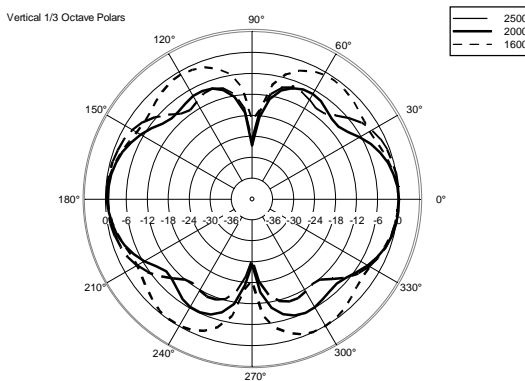
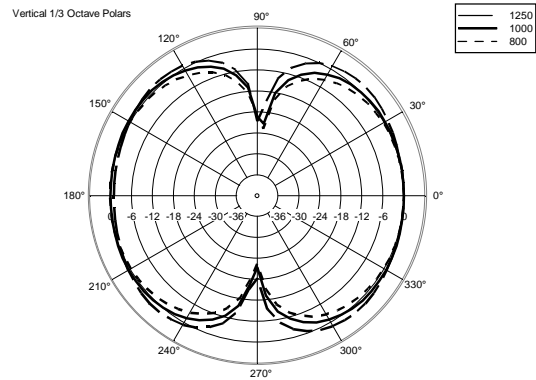
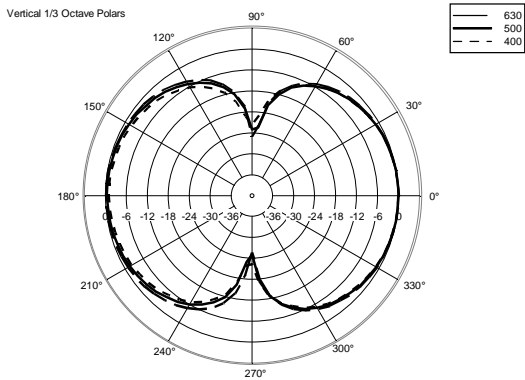
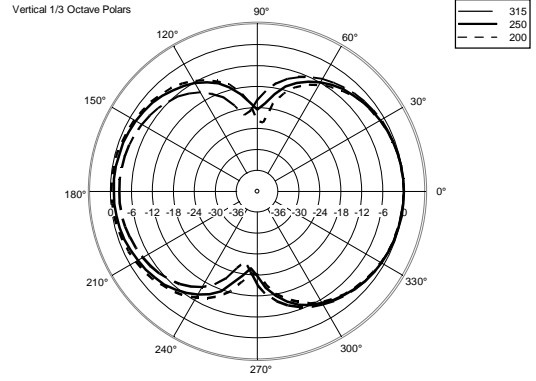
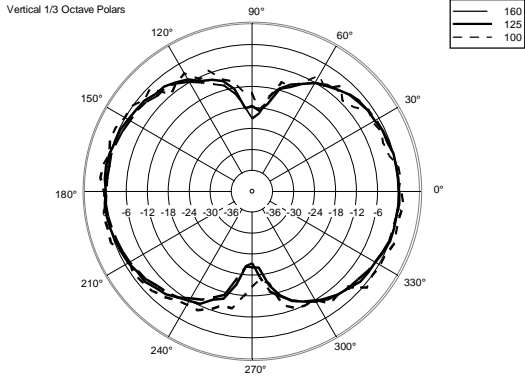
**EARTHING**

In the inner side of the mounting bracket, there is a screw (M3 x 6) to earth the loudspeaker with a suitable earth wire.













**ZUBEHÖR**

## **ANMERKUNGEN**

Bei AUDIO-Spannungen bis zu 120 V müssen Warnsymbole neben den Anschlussleisten angebracht und Arbeiten durch geschultes Personal (gemäß EN 50110) durchgeführt werden. Es sind KEINE ZUSÄTZLICHEN SICHERHEITSVORKEHRUNGEN erforderlich. Im Falle von AUDIO-Spannungen bis zu 71 V ist das Anbringen von Warnsymbolen nicht erforderlich.

Bei Lautsprechern, die mit Übertragern ausgestattet und mit 70,7 V- / 100 V-Endstufenausgängen verbunden sind, müssen Metallteile nicht geerdet werden (s. EN 62368-1 Punkt 4.3.2.2 ), es sei denn, dass lokale Vorschriften dies verlangen.