

# BD 5EN

## BIDIREKTIONALER SOUNDPROJEKTOR

### BESCHREIBUNG

Der BP 5EN ist ein wetterfester, bidirektionaler Lautsprecher für alle Anwendungen, die eine hohe Sprachverständlichkeit und Klangqualität erfordern, z.B. für Alarmmeldungen oder Durchsagen. Er entspricht dem Schutzgrad IP65 und kann sowohl in Innenräumen als auch in Außenbereichen installiert werden. Zudem ist er mit seiner modernen und ansprechenden Optik ideal für Umgebungen, in denen Soundprojektoren auch als Designelemente fungieren und sich in die Gesamtästhetik einfügen sollen.



### FUNKTIONEN

- 2 x 5-Zoll-Fullrange-Lautsprecher.
- Wählbare Leistung (100 V): 20 W – 10 W – 5 W – 2,5 W.
- Kennschalldruckpegel 86 dB.
- Farbe: Weiß (RAL 9016).
- Feuerfestes ABS-Gehäuse, Frontgitter aus Stahl.
- Keramik-Klemmblock für Ein- und Ausgänge.
- Schutz durch Thermosicherung.
- Schutzgrad IP65.

## SPEZIFIKATIONEN

<b>Spezifikation</b>	Frequenzgang (-10dB):	150 Hz ÷ 18000 Hz
	Max SPL @ 1m:	99 dB
	Max SPL @ 4m:	87 dB
	Abdeckungswinkel:	210°
	System-Empfindlichkeit:	86 dB
	System-Empfindlichkeit 1W @ 4m:	74 dB
<b>Power sektion</b>	Leistungsaufnahme:	20 W
	Paek Power:	80 W PEAK
	Empfohlener Verstärker:	40 W
	Schutzschaltungen:	Thermal fuse
<b>Schallwandler</b>	Fullrange:	2 x 5.0"
<b>Input/Output sektion</b>	Eingangsbuchsen:	Ceramic screw terminals
	Ausgangsanschlüsse:	Ceramic screw terminals
	Transformator mit Konstantspannung:	100 V
	Auswahl der Leistung 1:	20 W - 500 ohm
	Auswahl der Leistung 2:	10 W - 1000 ohm
	Auswahl der Leistung 3:	5 W - 2000 ohm
<b>Standardkonformität</b>	IP Schutzgrad:	IP 65
	Safety agency:	CE compliant
	EN54-24 zertifiziert:	Yes
	CPR Nummer:	0068-CPR-058/2014
<b>Physikalische daten</b>	Gehäuse Material:	ABS
	Hardware:	Wall mount metal plate
	Gitter:	Steel
	Farbe:	White - RAL 9016
<b>Größe</b>	Höhe:	183 mm / 7.2 inches
	Breite:	332 mm / 13.07 inches
	Tiefe:	176 mm / 6.93 inches
	Gewicht:	3.59 kg / 7.91 lbs
<b>Versandinformationen</b>	Verpackung Höhe:	230 mm / 9.06 inches
	Verpackung Breite:	400 mm / 15.75 inches
	Verpackung Tiefe:	380 mm / 14.96 inches
	Verpackungsgewicht:	4.63 kg / 10.21 lbs



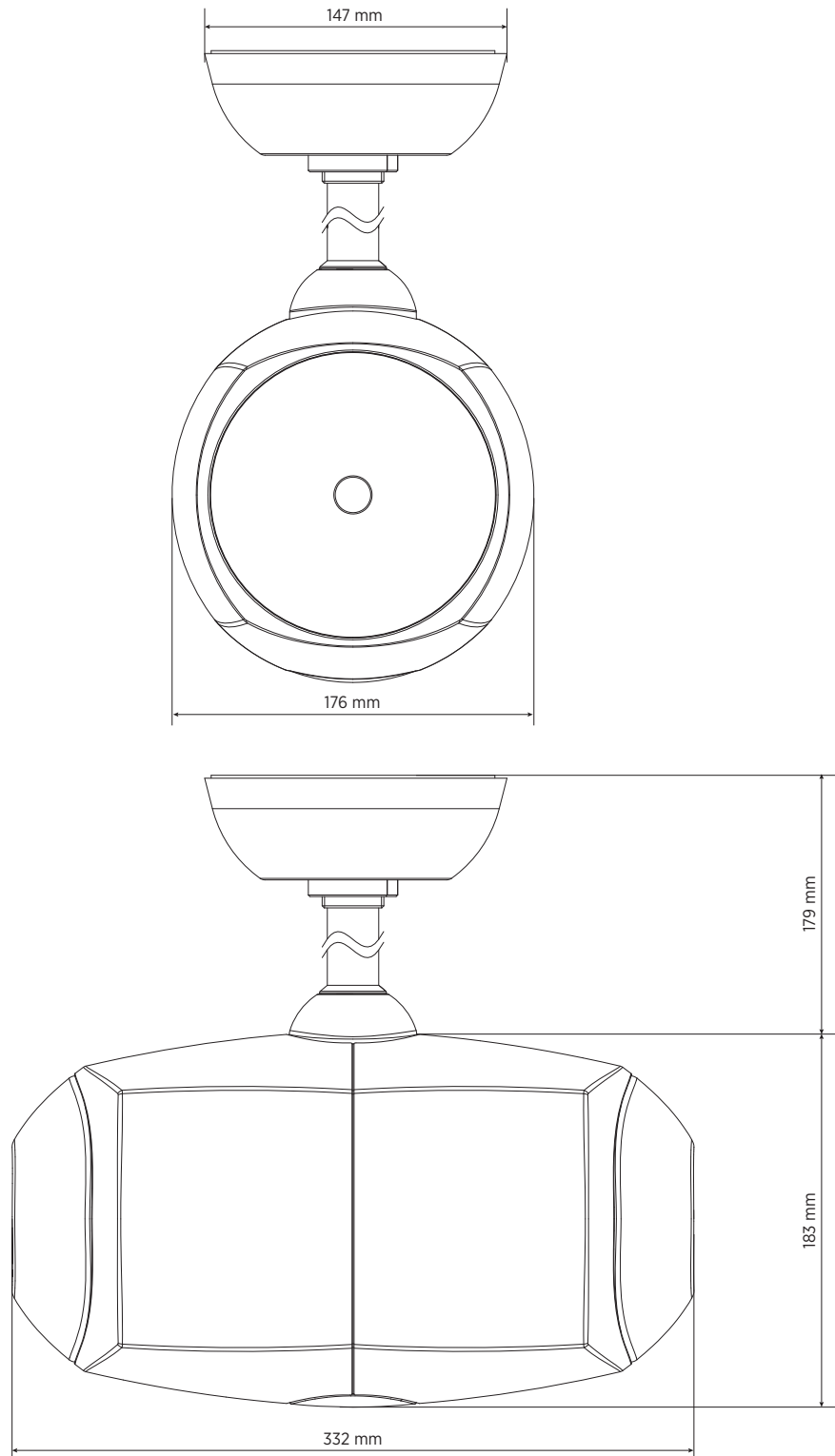
**ARTIKEL-NUMMER**

- **13133077**

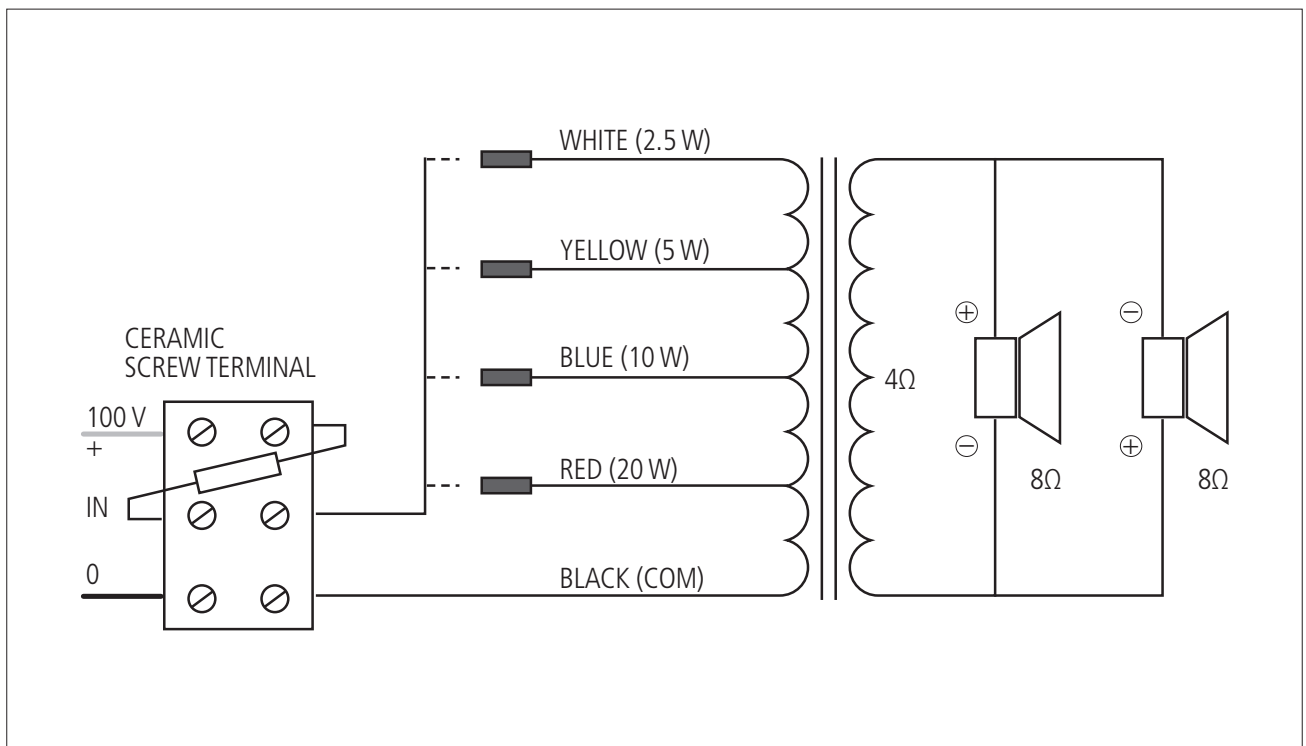
BD 5EN

EAN 8024530011130

**DRAWINGS**



**SCHEMATICS**



## BIDIRECTIONAL SOUND PROJECTOR



### DESCRIPTION

BD 5EN is a 20 W weatherproof sound projector in compliance with EN 54-24 regulations.

It is suitable for all those installations where high intelligibility for alarm messages broadcasting and great sound reproduction quality are required; moreover, thanks to its IP 65 protection grade, it can be installed both indoor and outdoor.

A modern and endearing design makes it the perfect product for environments where projectors are intended also as architectural elements and contribute to improve global aesthetics.

### MAIN APPLICATIONS

- Voice evacuation system
- Schools
- Shopping malls
- Hospital
- Museums
- Hotels
- Office building

### MAIN FEATURES

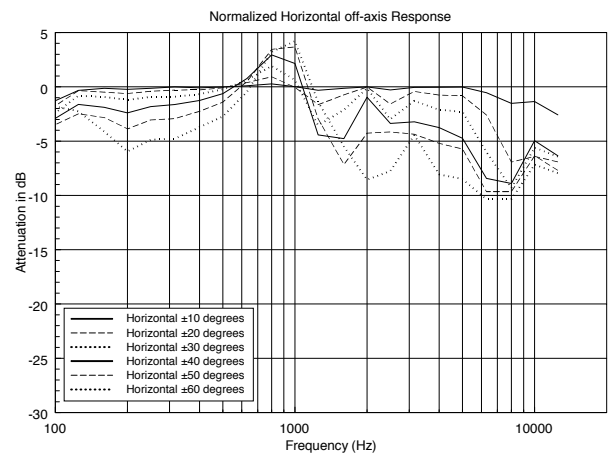
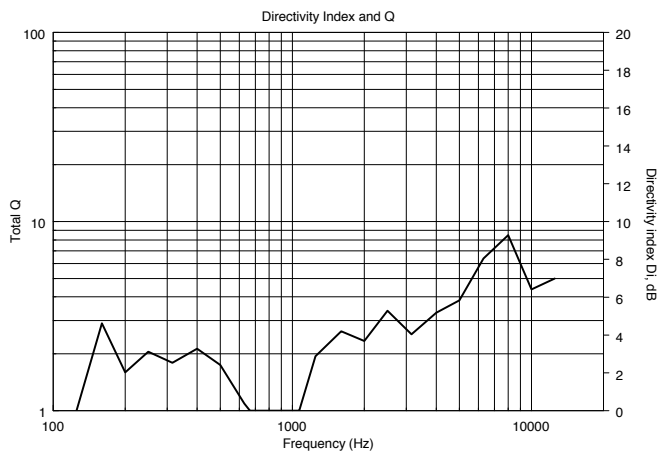
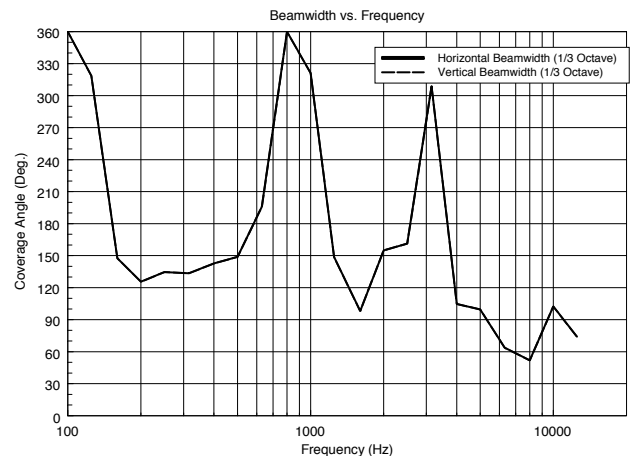
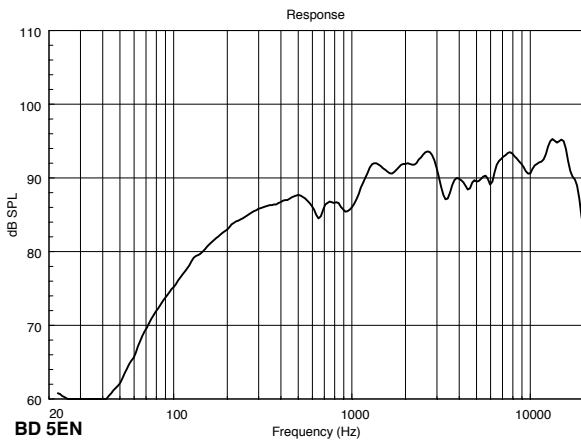
- 2 x 5" full range speakers for alarm voice messages broadcasting and high quality background music
- ABS cabinet with steel mesh grille.
- It can be installed both indoors and outdoors (IP 65 protection grade).
- Equipped with transformer for 100 V (/ 70 V) constant voltage lines.
- Internal power setting.
- Ceramic screw terminal for connection.
- Internal thermal fuse.
- Color: white.

### SPECIFICATIONS

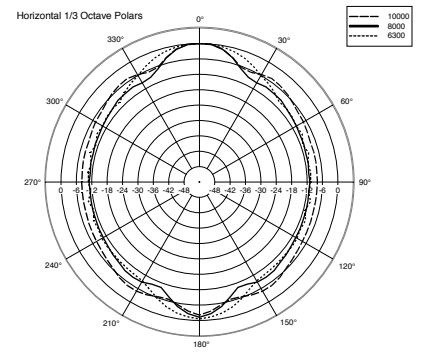
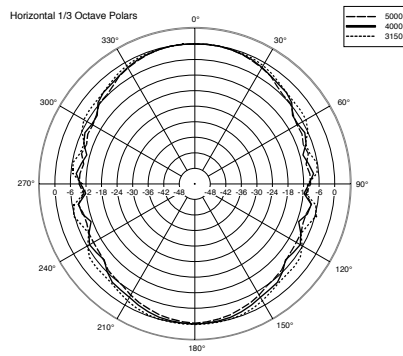
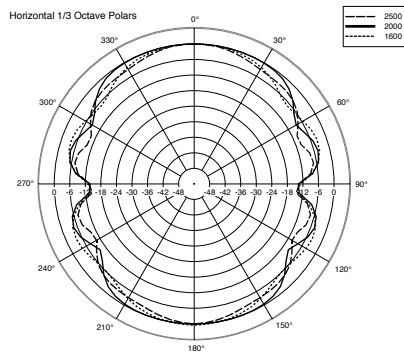
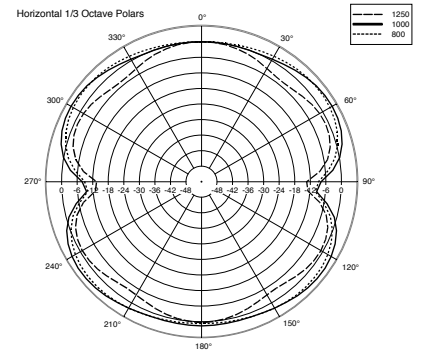
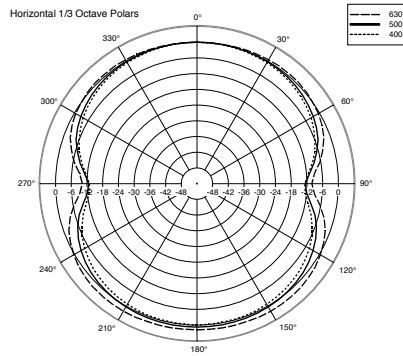
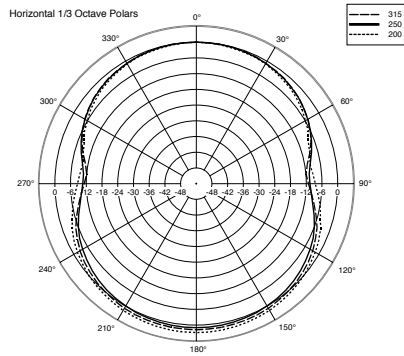
Type:	unidirectional sound projector
Transducers:	2 x 5"
Sensitivity (1 W, 1 m):	86 dB
Max. sound pressure (20 W, 1 m):	99 dB
Max. sound pressure (20 W, 4 m):	87 dB
Frequency response (-10 dB):	150 Hz ÷ 18 kHz
Horizontal coverage:	130° (in both directions)
Power taps (100 V):	20 – 10 – 5 – 2.5W
Input impedance:	500 Ω – 1 kΩ – 2 kΩ – 4 kΩ
Enclosure material:	ABS
Use:	indoor – outdoor
IP grade:	IP 65
Dimensions (without bracket):	Ø 180 mm, 340 mm
Colour:	white
Net weight:	3.5 kg

# BD 5EN

## DATASHEET



### HORIZONTAL 1/3 POLAR PLOT

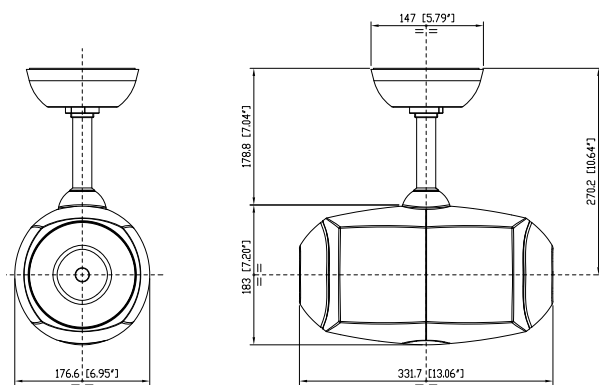




### PART NUMBERS

131.33.077

### DIMENSIONS (All data are in mm)

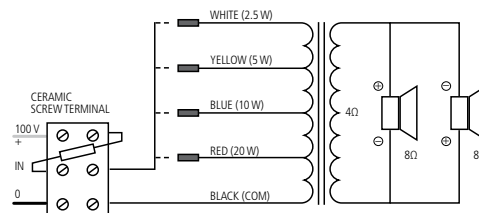


### POWER SELECTION

Select the power rate by connecting only one of the four wires (coming out from the transformer primary winding) to the central screw of the ceramic terminal strip:

- 20 W, red wire
- 10 W, blue wire
- 5 W, yellow wire
- 2.5 W, white wire

If connecting to a 70 V line, the power will be halved (red: 10 W, blue: 5 W, yellow: 2.5 W, white: 1.25 W).



### INSTALLATION NOTES

The BD 5EN is designed for wall-mount installation, so ensure the wall has the necessary mechanical characteristics to support the loudspeaker weight. Before installing the loudspeaker, carefully check all components to be used and make sure there is no damage, deformation, corrosion and/or missing or damaged parts that could reduce the safety of the installation.

### CERTIFICATIONS AND APPROVALS

- EN 54-24:2008 compliant.



**ZUBEHÖR**

## **ANMERKUNGEN**

Bei AUDIO-Spannungen bis zu 120 V müssen Warnsymbole neben den Anschlussleisten angebracht und Arbeiten durch geschultes Personal (gemäß EN 50110) durchgeführt werden. Es sind KEINE ZUSÄTZLICHEN SICHERHEITSVORKEHRUNGEN erforderlich. Im Falle von AUDIO-Spannungen bis zu 71 V ist das Anbringen von Warnsymbolen nicht erforderlich.

Bei Lautsprechern, die mit Übertragern ausgestattet und mit 70,7 V- / 100 V-Endstufenausgängen verbunden sind, müssen Metallteile nicht geerdet werden (s. EN 62368-1 Punkt 4.3.2.2 ), es sei denn, dass lokale Vorschriften dies verlangen.