

C 3108-126

PASSIVER 2-WEGE LAUTSPRECHER

BESCHREIBUNG

Der C3108 ist ein äußerst vielseitiges, unauffälliges, Fullrange 2-Weg-Lautsprechersystem mit breitem Abstrahlwinkel, das Ihnen beachtliche Leistung und Effizienz für eine Vielfalt von professionellen Einsatzmöglichkeiten bietet. Durch seine kompakte Größe ist er besonders geeignet für unauffällige Wandmontage oder Deckeninstallation. Der Hochtontreiber ist bestückt mit einem 1" RCF Precision Kompressions- Treiber mit einer 1,50" Schwingspule auf einem drehbaren 120°x60° CMD Horn. Der Schallwandler ist ein 8"RCF Tief-/Mitteltöner mit einer 2" Schwingspule.



FUNKTIONEN

- 120°x 60° CMD (Constant Matching Design) Constant Directivity Horn
- Aktiver Hochtenschutz AMCDP (Active Mosfet Compression Driver Protection)
- LICC (Low Impedance Compensated Crossover) Frequenzweiche

SPEZIFIKATIONEN

| | | |
|-----------------------------|------------------------------|---|
| Spezifikation | Frequenzgang (-10dB): | 70 Hz ÷ 20000 Hz |
| | Max SPL @ 1m: | 126 dB |
| | Horizontaler Abstrahlwinkel: | 120° |
| | Vertikaler Abstrahlwinkel: | 60° |
| | Richtcharakteristik Index Q: | 9 |
| | System-Empfindlichkeit: | 95 dB |
| Power sektion | Amplification: | Full Range |
| | Nominalimpedanz: | 8 ohm |
| | Leistungsaufnahme: | 300 W |
| | Peak Power: | 1200 W PEAK |
| | Empfohlener Verstärker: | 600 W |
| | Schutzschaltungen: | Dynamic active mosfet |
| | Übergangsfrequenz: | 2000 Hz |
| Schallwandler | Kompressionstreiber: | 1.0", 1.5" v.c |
| | Woofer: | 8", 2.0" v.c |
| Input/Output sektion | Eingangsbuchsen: | Speakon® NL4 |
| | Ausgangsanschlüsse: | Speakon® NL4 |
| Standardkonformität | Safety agency: | CE compliant |
| Physikalische daten | Gehäuse Material: | Baltic birch plywood |
| | Hardware: | 6 x M8 (rear), 2 x M10 (side), multiplates (top and bottom) |
| | Pole Mount/Cap: | Yes |
| | Gitter: | Steel with robust double mesh polyester clothing |
| | Farbe: | Black |
| Größe | Höhe: | 427 mm / 16.81 inches |
| | Breite: | 242 mm / 9.53 inches |
| | Tiefe: | 263 mm / 10.35 inches |
| | Gewicht: | 12 kg / 26.46 lbs |
| Versandinformationen | Verpackung Höhe: | 494 mm / 19.45 inches |
| | Verpackung Breite: | 329 mm / 12.95 inches |
| | Verpackung Tiefe: | 364 mm / 14.33 inches |
| | Verpackungsgewicht: | 13.5 kg / 29.76 lbs |



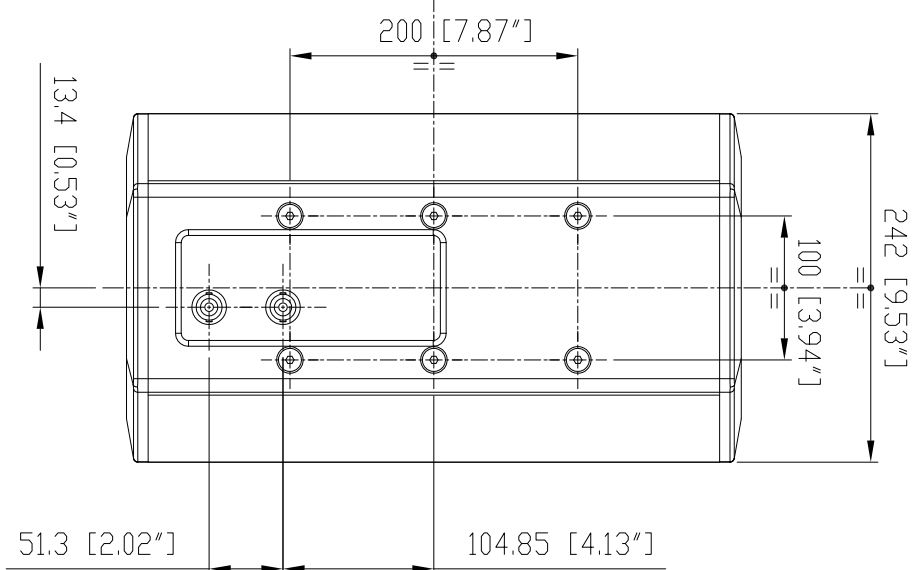
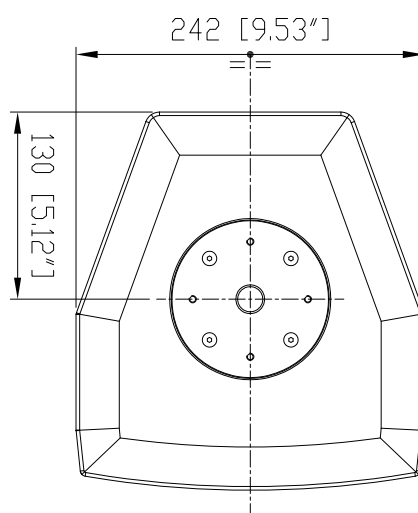
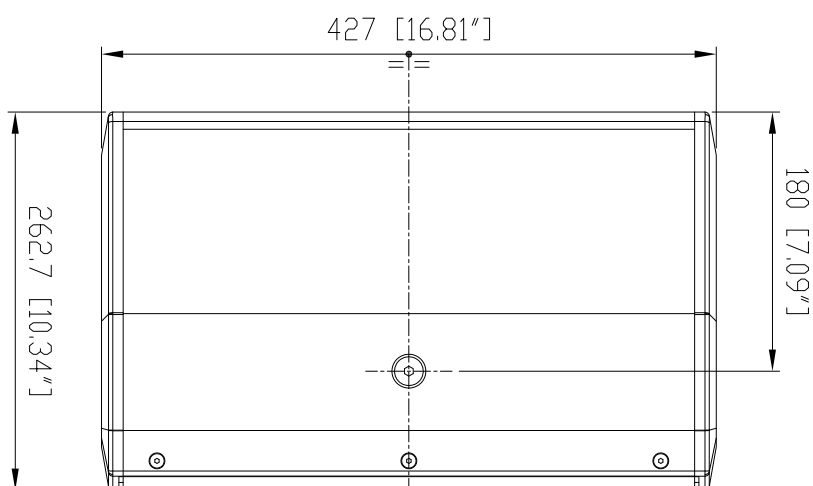
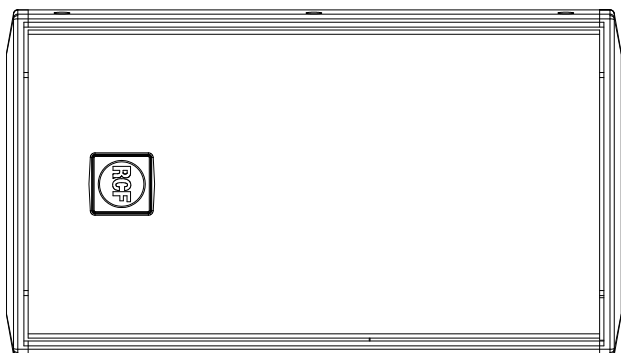
ARTIKEL-NUMMER

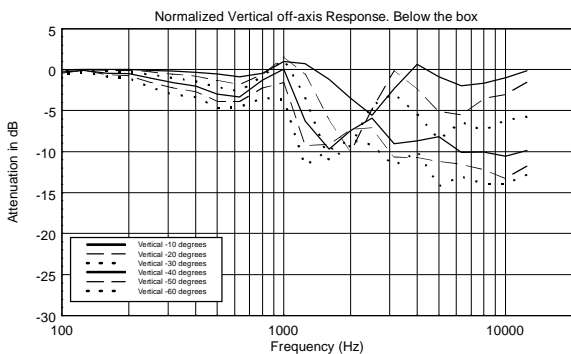
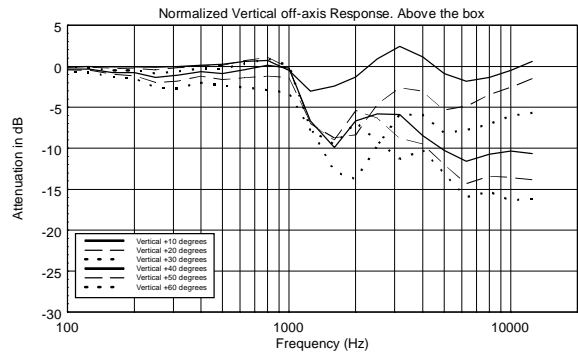
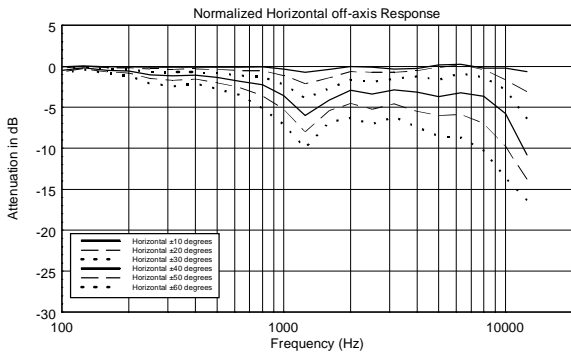
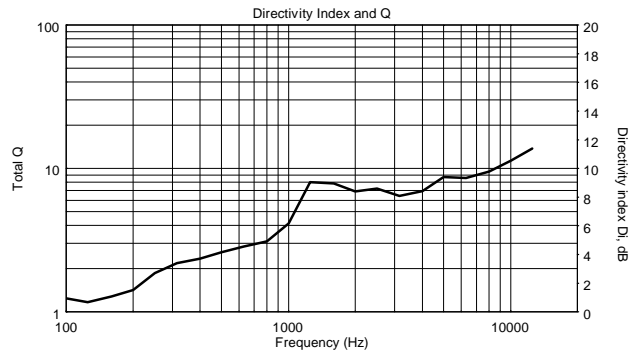
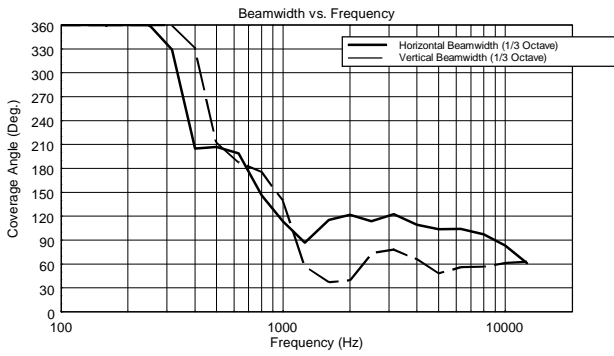
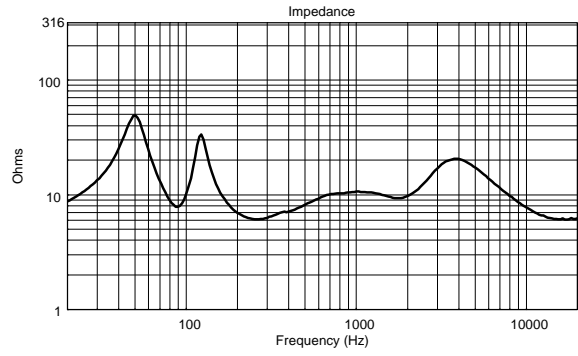
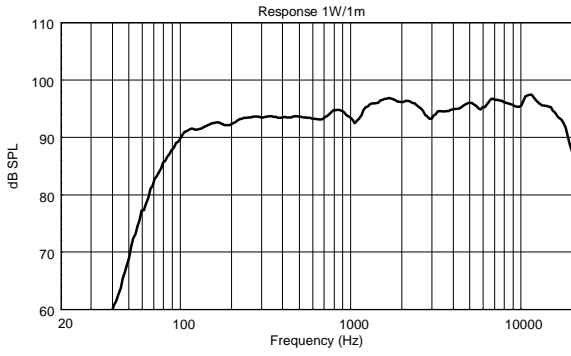
- **13000282**

C 3108-126

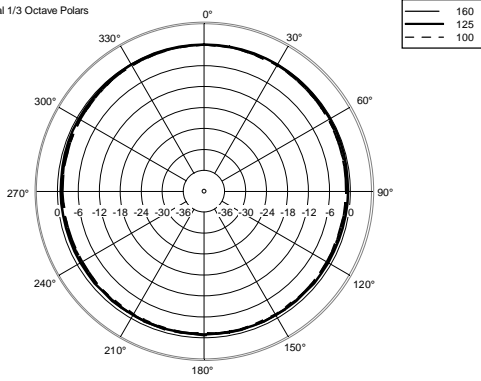
EAN 8024530009151

C3108 NEW

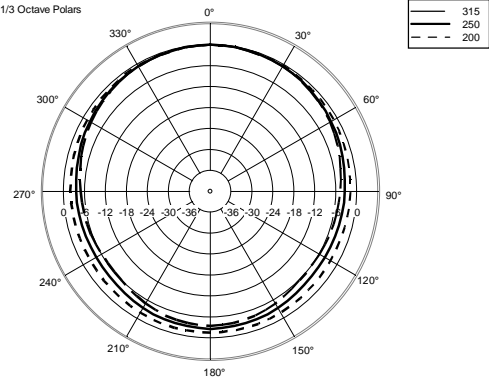




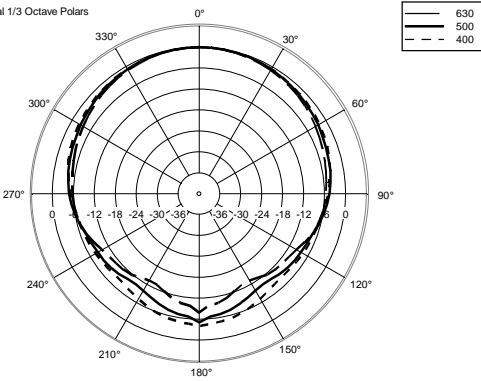
Horizontal 1/3 Octave Polars



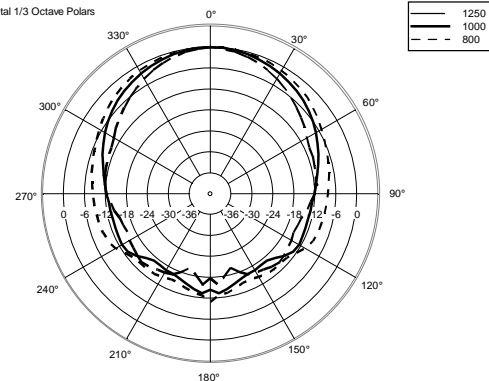
Horizontal 1/3 Octave Polars



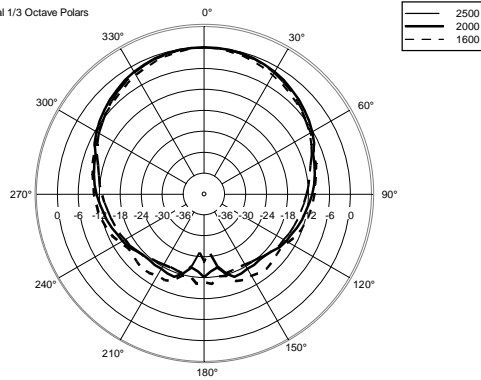
Horizontal 1/3 Octave Polars



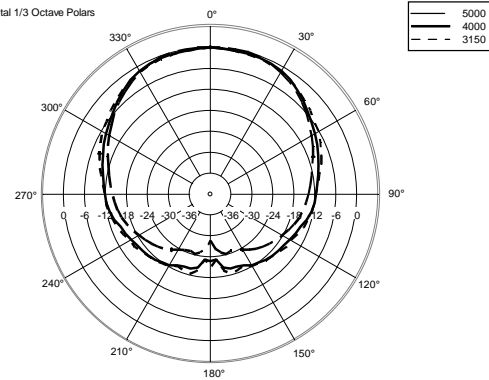
Horizontal 1/3 Octave Polars



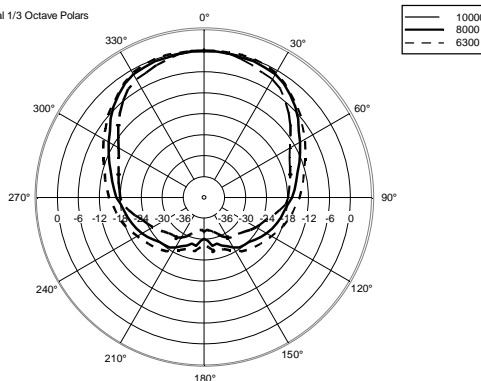
Horizontal 1/3 Octave Polars



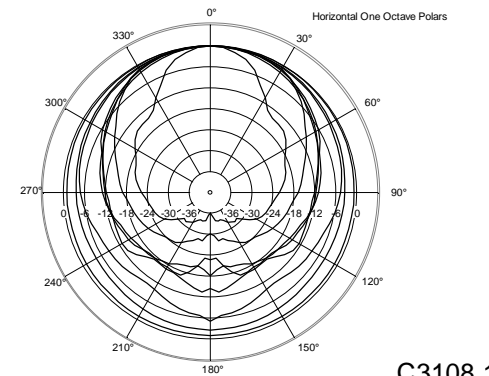
Horizontal 1/3 Octave Polars

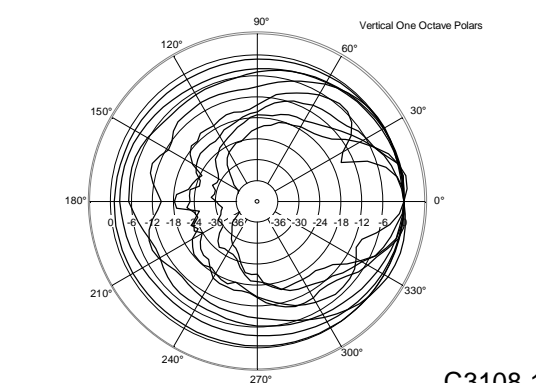
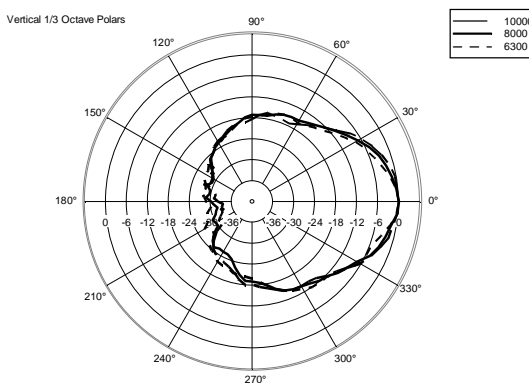
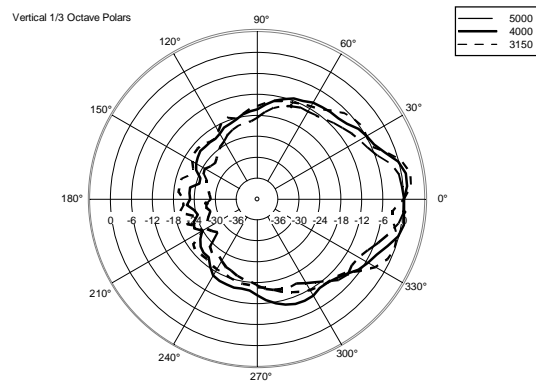
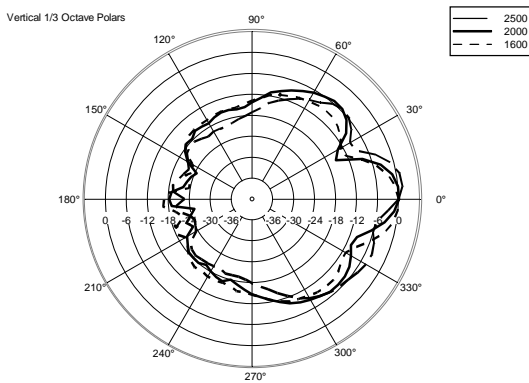
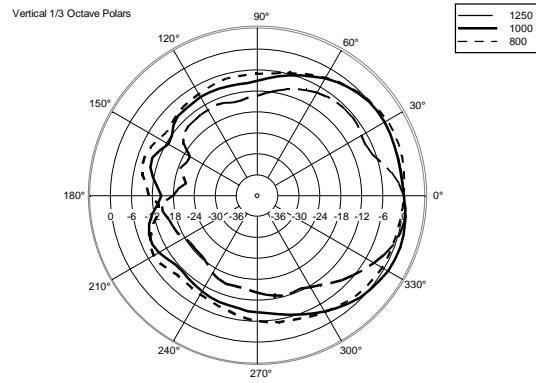
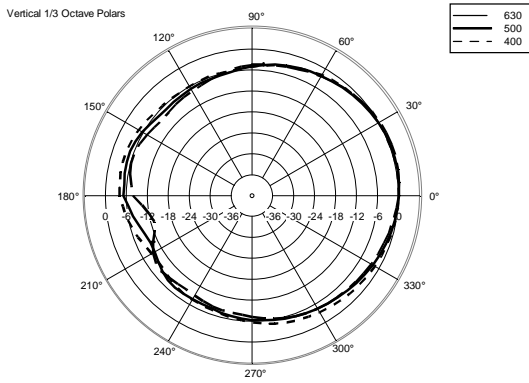
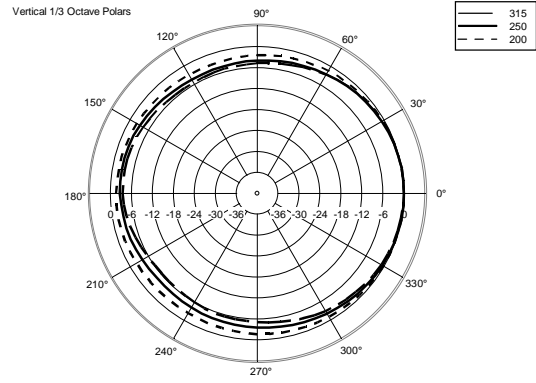
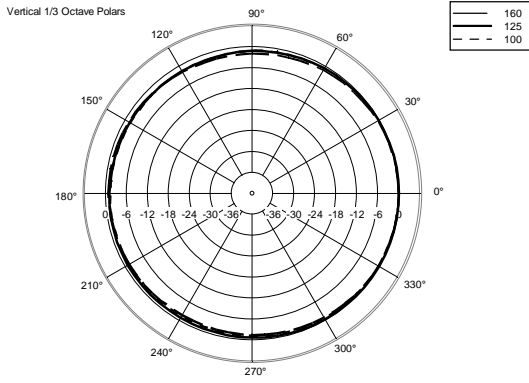


Horizontal 1/3 Octave Polars



Horizontal One Octave Polars





ZUBEHÖR

AC NC PIPE CLAMP

ARTIKEL-
NUMMER**13360217**

EAN:

8024530018511



FLYING BRACKET FL-BR NC 06-08-10

ARTIKEL-
NUMMER**13360200**

EAN:

8024530007461



HORIZONTAL BRACKET H-BR 2X NC08

ARTIKEL-
NUMMER**13360190**

EAN:

8024530007485



VERTICAL BRACKET V-BR 2X NC08

ARTIKEL-
NUMMER**13360195**

EAN:

8024530007423



WALL MOUNT BRACKET SWM-BR NC

ARTIKEL-
NUMMER**13360199**

EAN:

8024530007355