

# C 3108-96

## PASSIVER 2-WEGE LAUTSPRECHER

### BESCHREIBUNG

Der C3108 ist ein äußerst vielseitiges, unauffälliges, Fullrange 2-Weg-Lautsprechersystem mit breitem Abstrahlwinkel, das Ihnen beachtliche Leistung und Effizienz für eine Vielfalt von professionellen Einsatzmöglichkeiten bietet. Durch seine kompakte Größe ist er besonders geeignet für unauffällige Wandmontage oder Deckeninstallation. Der Hochtontreiber ist bestückt mit einem 1" RCF Precision Kompressions- Treiber mit einer 1,50" Schwingspule auf einem drehbaren 90°x60° CMD Horn. Der Schallwandler ist ein 8"RCF Tief-/Mitteltöner mit einer 2" Schwingspule.



### FUNKTIONEN

- 90°x 60° CMD (Constant Matching Design) Constant Directivity Horn
- aktiver Hochtenschutz AMCDP (Active Mosfet Compression Driver Protection)
- LICC (Low Impedance Compensated Crossover) Frequenzweiche

## SPEZIFIKATIONEN

<b>Spezifikation</b>	Frequenzgang (-10dB):	70 Hz ÷ 20000 Hz
	Max SPL @ 1m:	126 dB
	Horizontaler Abstrahlwinkel:	90°
	Vertikaler Abstrahlwinkel:	60°
	Richtcharakteristik Index Q:	10
	System-Empfindlichkeit:	95 dB
<b>Power sektion</b>	Amplification:	Full Range
	Nominalimpedanz:	8 ohm
	Leistungsaufnahme:	300 W
	Paek Power:	1200 W PEAK
	Empfohlener Verstärker:	600 W
	Schutzschaltungen:	Dynamic active mosfet
	Übergangsfrequenz:	2000 Hz
<b>Schallwandler</b>	Kompressionstreiber:	1.0", 1.5" v.c
	Woofers:	8", 2.0" v.c
<b>Input/Output sektion</b>	Eingangsbuchsen:	Speakon® NL4
	Ausgangsanschlüsse:	Speakon® NL4
<b>Standardkonformität</b>	Safety agency:	CE compliant
<b>Physikalische daten</b>	Gehäuse Material:	Baltic birch plywood
	Hardware:	6 x M8 (rear), 2 x M10 (side), multiplates (top and bottom)
	Pole Mount/Cap:	Yes
	Gitter:	Steel with robust double mesh polyester clothing
	Farbe:	Black
<b>Größe</b>	Höhe:	427 mm / 16.81 inches
	Breite:	242 mm / 9.53 inches
	Tiefe:	263 mm / 10.35 inches
	Gewicht:	12.2 kg / 26.9 lbs
<b>Versandinformationen</b>	Verpackung Höhe:	494 mm / 19.45 inches
	Verpackung Breite:	329 mm / 12.95 inches
	Verpackung Tiefe:	364 mm / 14.33 inches
	Verpackungsgewicht:	13.8 kg / 30.42 lbs



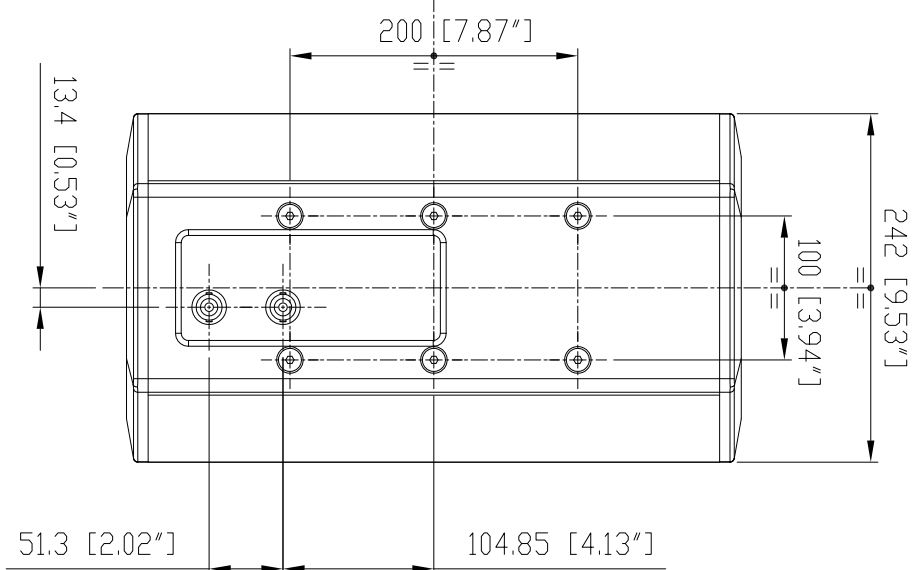
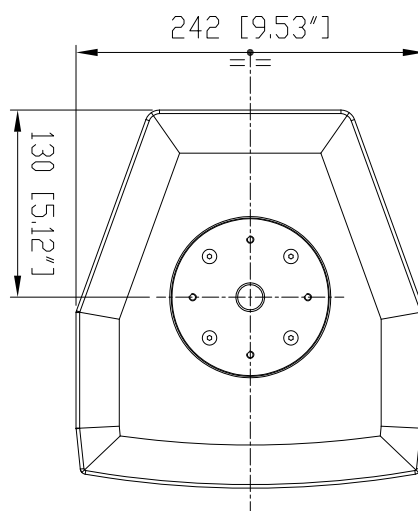
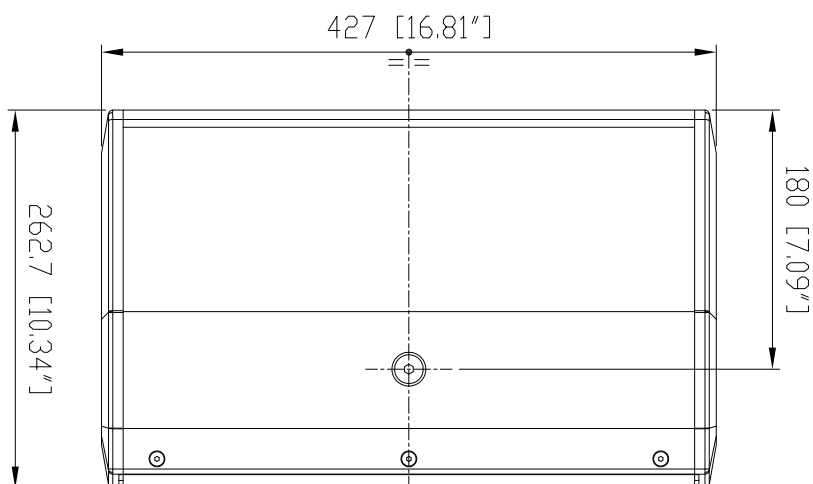
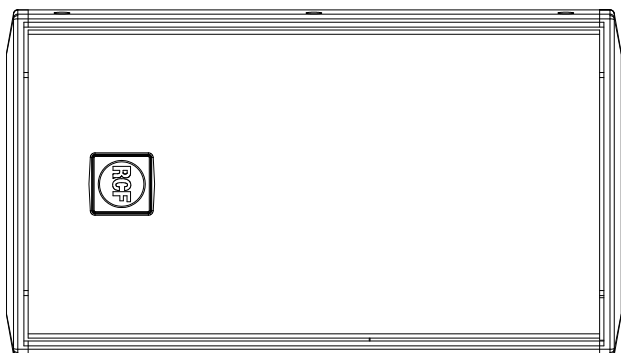
**ARTIKEL-NUMMER**

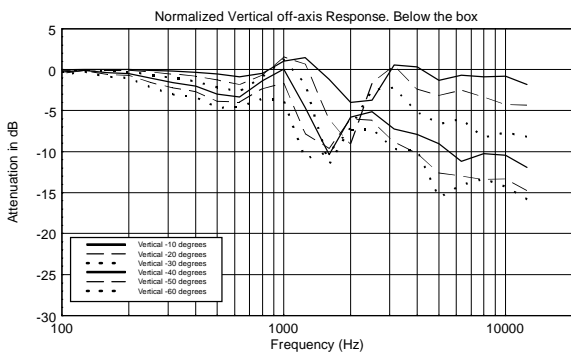
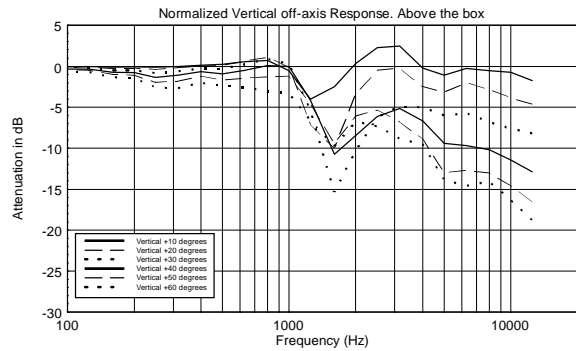
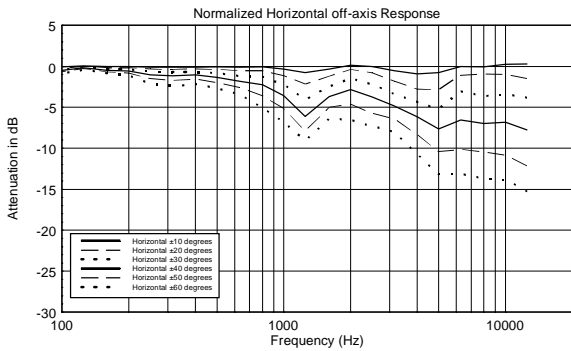
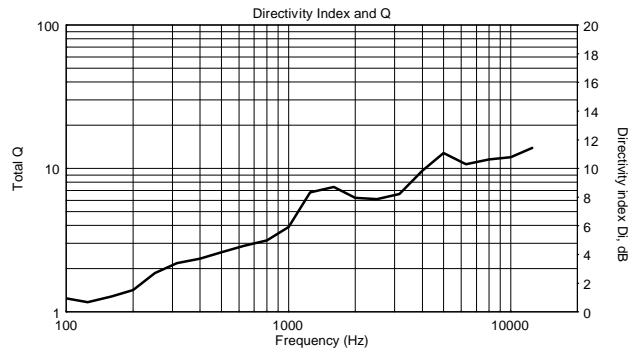
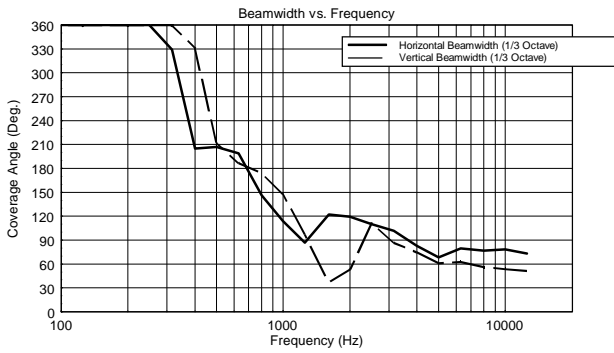
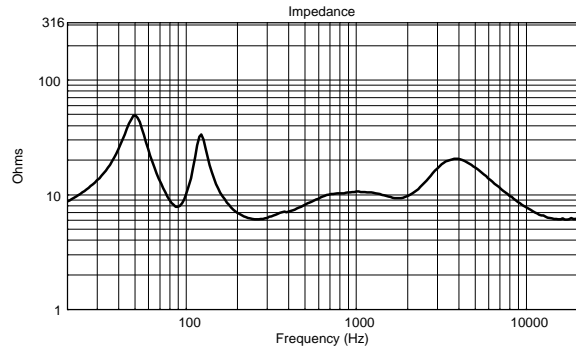
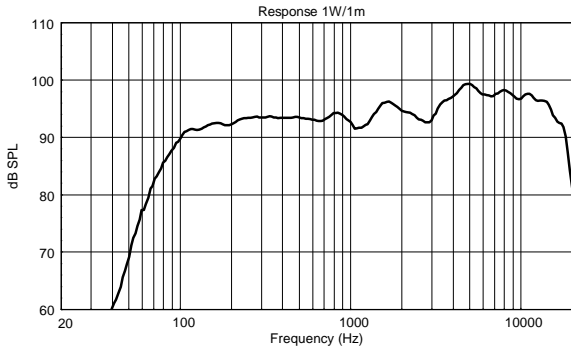
- **13000281**

C 3108-96

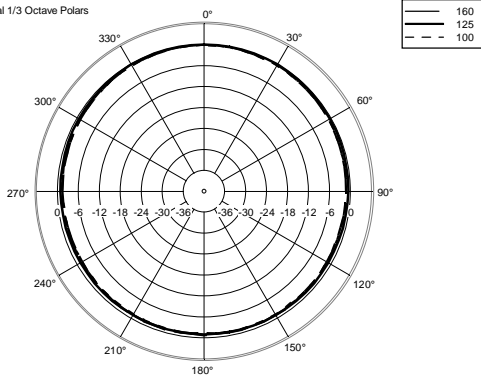
EAN 8024530009144

C3108 NEW

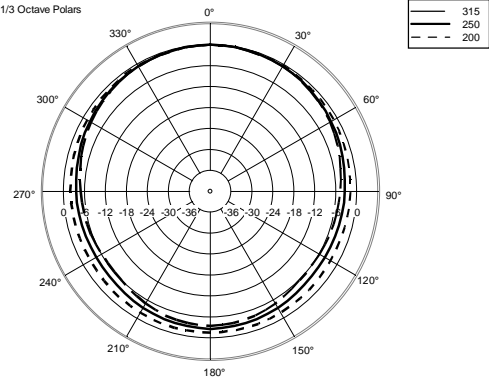




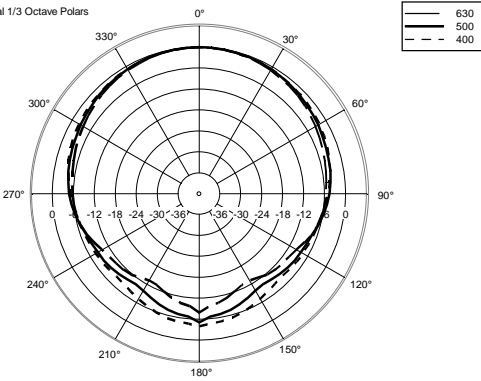
Horizontal 1/3 Octave Polars



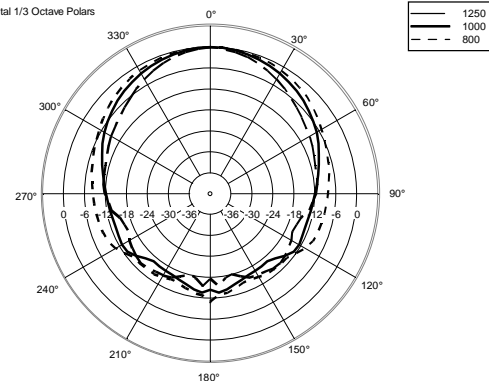
Horizontal 1/3 Octave Polars



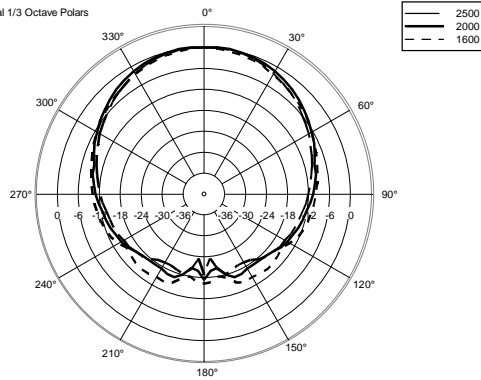
Horizontal 1/3 Octave Polars



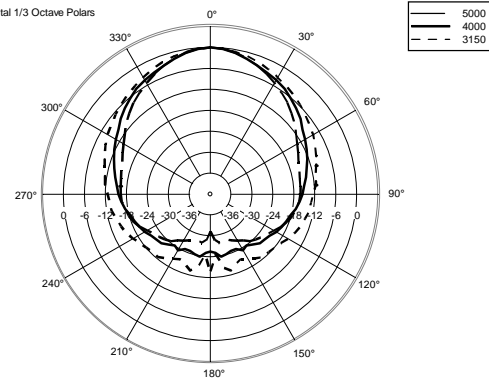
Horizontal 1/3 Octave Polars



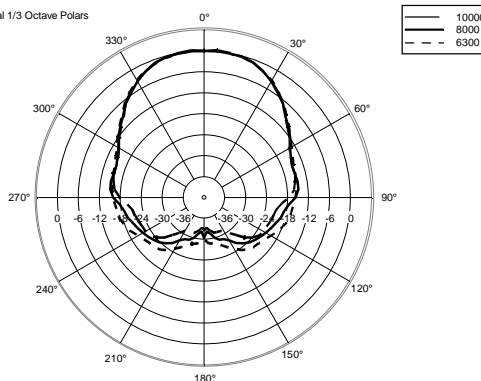
Horizontal 1/3 Octave Polars



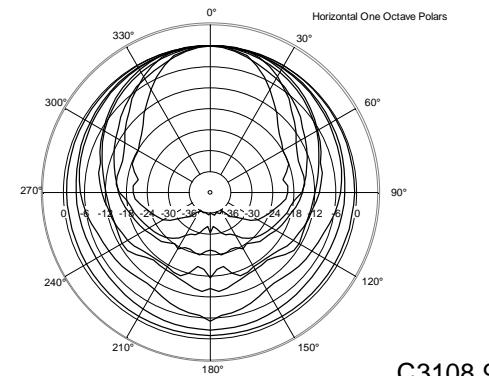
Horizontal 1/3 Octave Polars

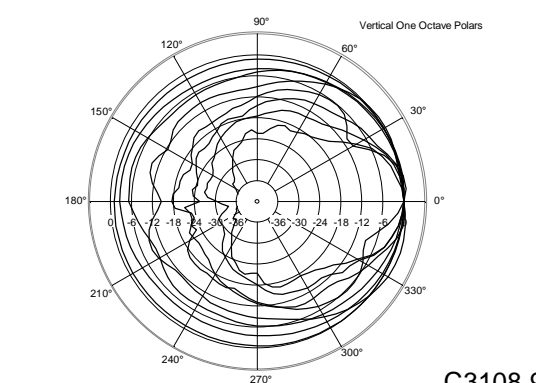
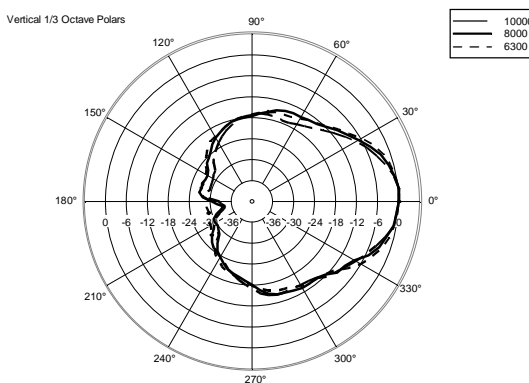
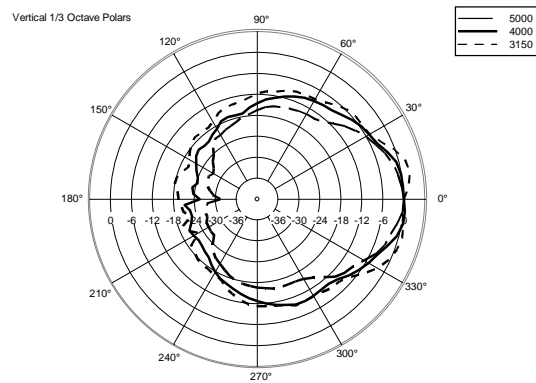
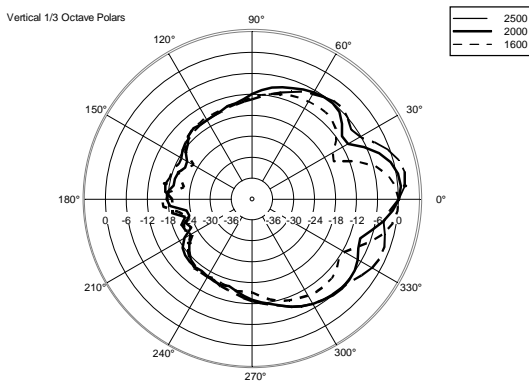
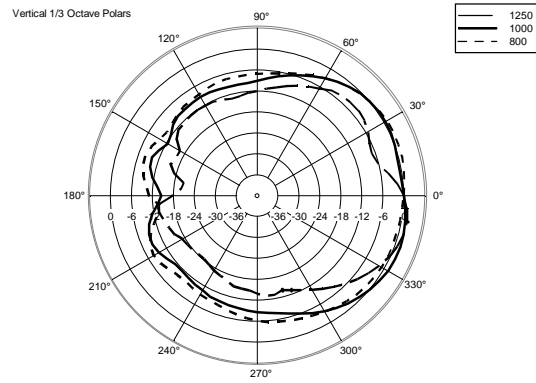
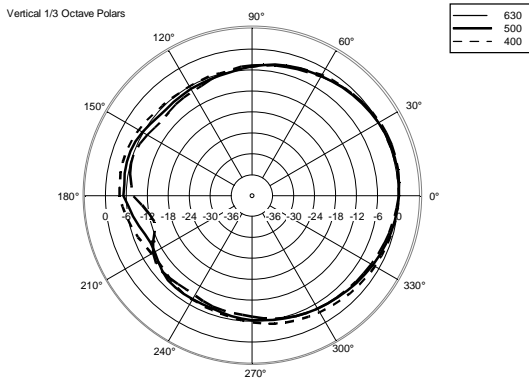
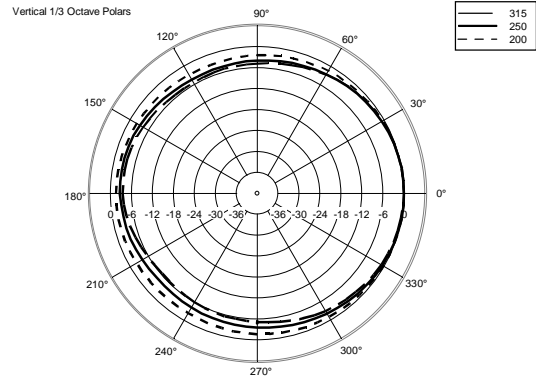
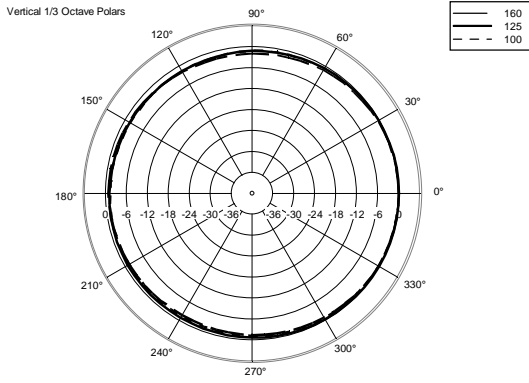


Horizontal 1/3 Octave Polars



Horizontal One Octave Polars





**ZUBEHÖR**

AC NC PIPE CLAMP

ARTIKEL-  
NUMMER**13360217**

EAN:

8024530018511



FLYING BRACKET FL-BR NC 06-08-10

ARTIKEL-  
NUMMER**13360200**

EAN:

8024530007461



HORIZONTAL BRACKET H-BR 2X NC08

ARTIKEL-  
NUMMER**13360190**

EAN:

8024530007485



VERTICAL BRACKET V-BR 2X NC08

ARTIKEL-  
NUMMER**13360195**

EAN:

8024530007423



WALL MOUNT BRACKET SWM-BR NC

ARTIKEL-  
NUMMER**13360199**

EAN:

8024530007355