

C 3110-126

PASSIVER 2-WEGE LAUTSPRECHER

BESCHREIBUNG

Der C3110 ist ein äußerst vielseitiges, unauffälliges 2-Weg-Lautsprechersystem mit breitem Abstrahlwinkel, das Ihnen beachtliche Leistung und Effizienz für eine Vielfalt von professionellen Einsatzmöglichkeiten bietet. Der Hochtontreiber ist ausgestattet mit einem drehbaren 120° x 60° Constant-Directivity-CMD-Horn das mit einem 1" RCF Precision Kompressions-Treiber mit einer 1,50" Membran bestückt ist. Der Schallwandler ist ein 10" RCF Tief-/Mitteltöner mit einer 2" Schwingspule.



FUNKTIONEN

- 120°x 60° CMD (Constant Matching Design) Constant Directivity Horn
- Drehbares Horn für horizontale Anwendungen
- AMCDP (Active Mosfet Compression Driver Protection) Hochtontreiberschutz
- LICC (Low Impedance Compensated Crossover) Weiche

SPEZIFIKATIONEN

Spezifikation	Frequenzgang (-10dB):	67 Hz ÷ 20000 Hz
	Max SPL @ 1m:	128 dB
	Horizontaler Abstrahlwinkel:	120°
	Vertikaler Abstrahlwinkel:	60°
	Richtcharakteristik Index Q:	9
	System-Empfindlichkeit:	97 dB
Power sektion	Amplification:	Full Range
	Nominalimpedanz:	8 ohm
	Leistungsaufnahme:	300 W
	Paek Power:	1200 W PEAK
	Empfohlener Verstärker:	600 W
	Schutzschaltungen:	Dynamic active mosfet
	Übergangsfrequenz:	2200 Hz
Schallwandler	Kompressionstreiber:	1.0", 1.5" v.c
	Woofer:	10", 2.0" v.c
Input/Output sektion	Eingangsbuchsen:	Speakon® NL4
	Ausgangsanschlüsse:	Speakon® NL4
Standardkonformität	Safety agency:	CE compliant
Physikalische daten	Gehäuse Material:	Baltic birch plywood
	Hardware:	8 x M8 (rear), 2 x M10 (lateral), multiplates (top and bottom)
	Pole Mount/Cap:	Yes
	Gitter:	Steel with robust double mesh polyester clothing
	Farbe:	Black
Größe	Höhe:	500 mm / 19.69 inches
	Breite:	300 mm / 11.81 inches
	Tiefe:	298 mm / 11.73 inches
	Gewicht:	15.8 kg / 34.83 lbs
Versandinformationen	Verpackung Höhe:	564 mm / 22.2 inches
	Verpackung Breite:	399 mm / 15.71 inches
	Verpackung Tiefe:	384 mm / 15.12 inches
	Verpackungsgewicht:	17.7 kg / 39.02 lbs



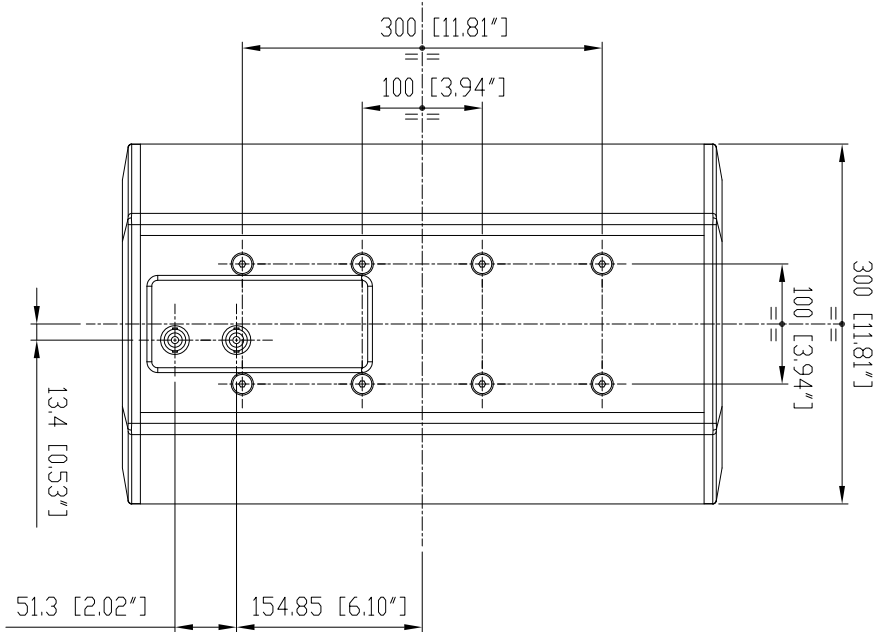
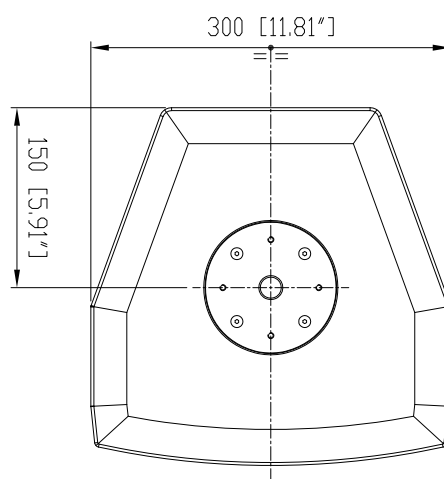
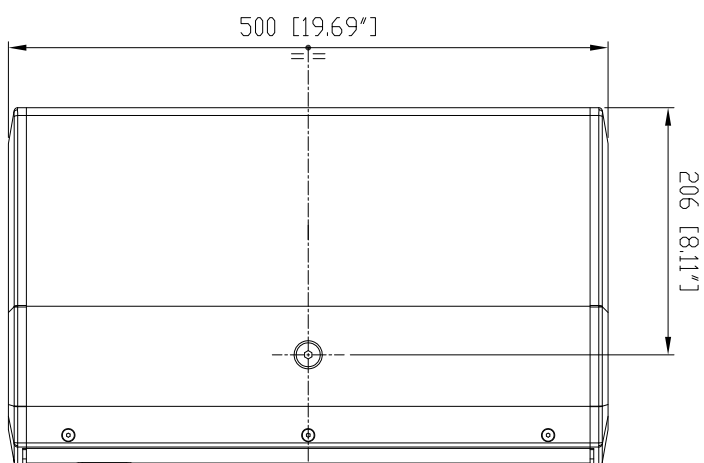
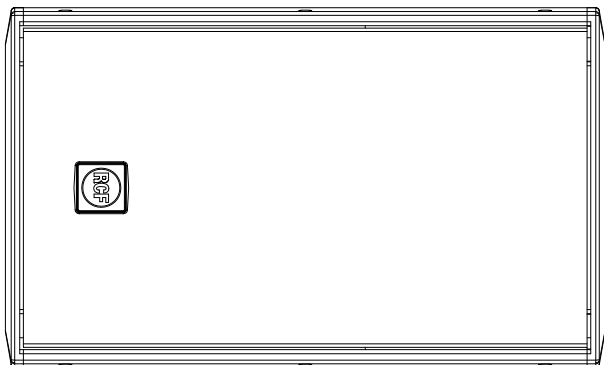
ARTIKEL-NUMMER

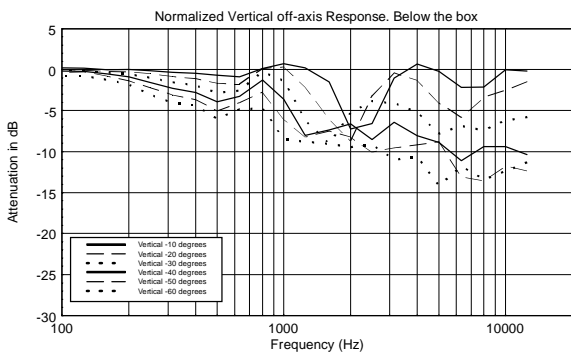
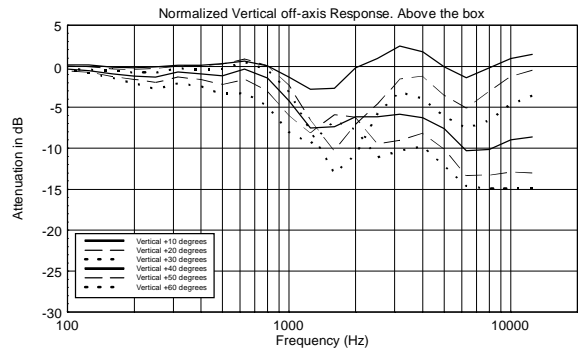
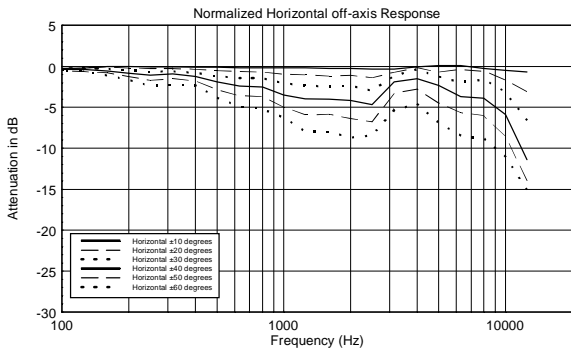
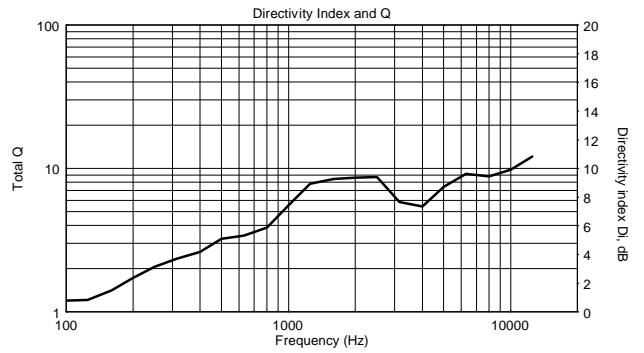
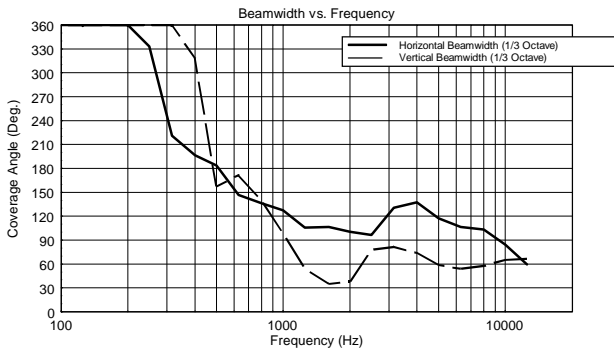
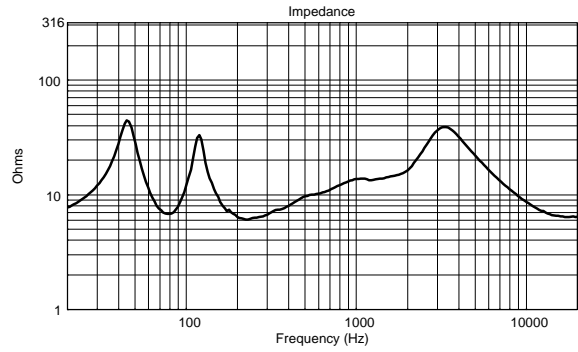
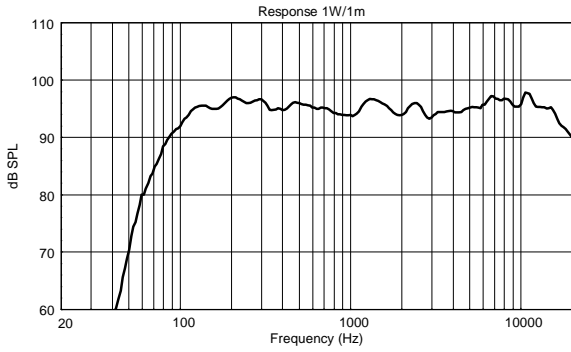
- **13000284**

C 3110-126

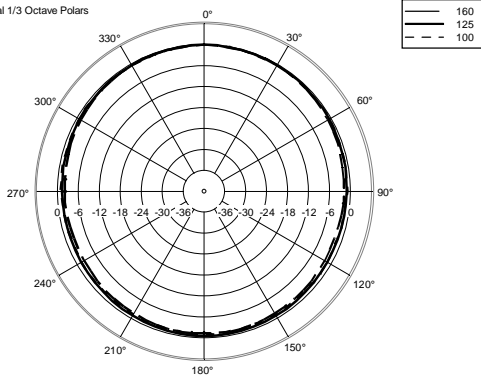
EAN 8024530009175

C3110 NEW

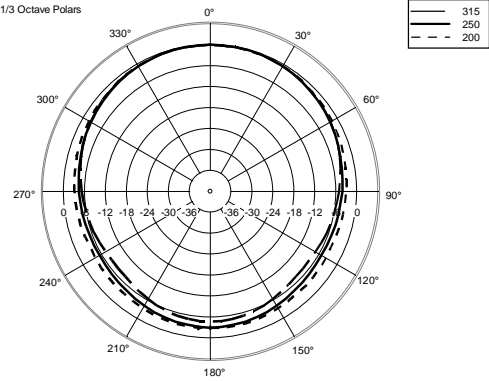




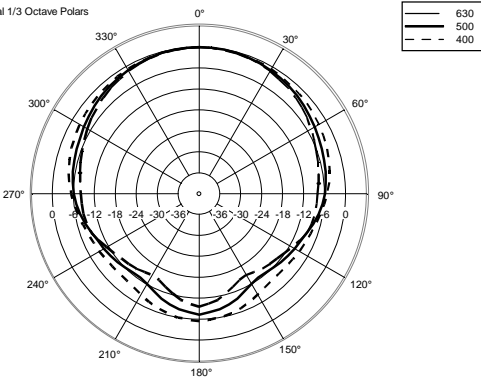
Horizontal 1/3 Octave Polars



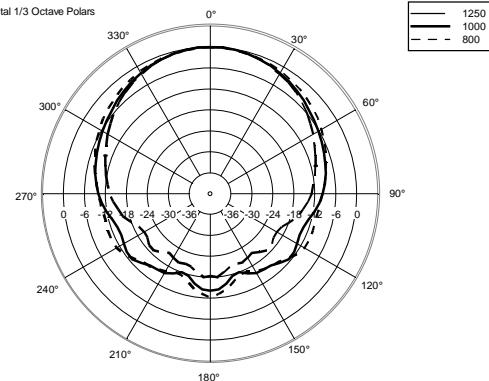
Horizontal 1/3 Octave Polars



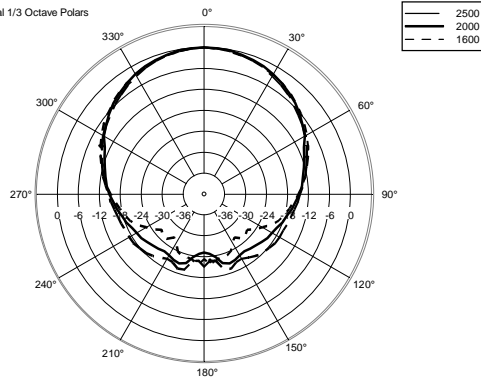
Horizontal 1/3 Octave Polars



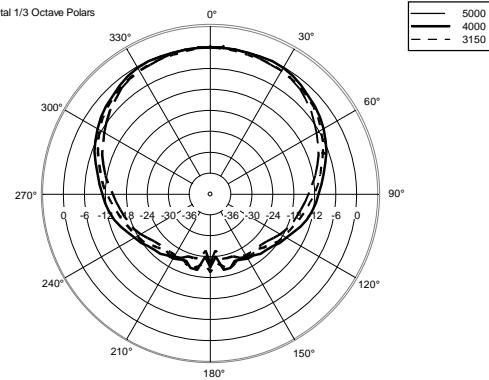
Horizontal 1/3 Octave Polars



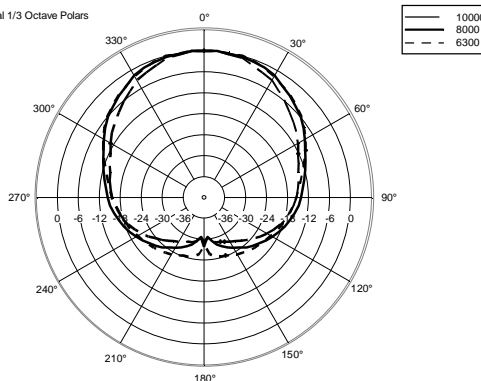
Horizontal 1/3 Octave Polars



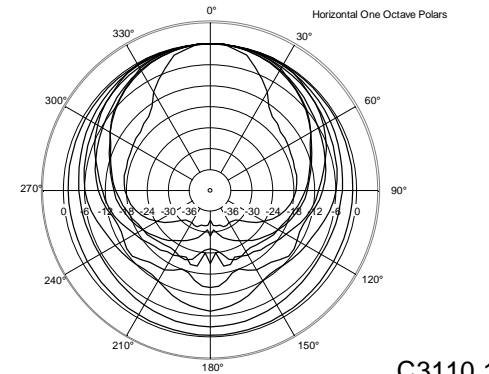
Horizontal 1/3 Octave Polars

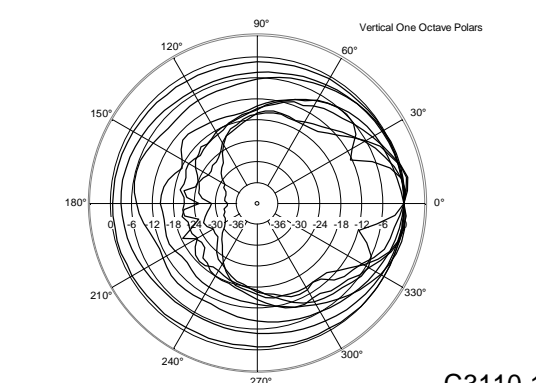
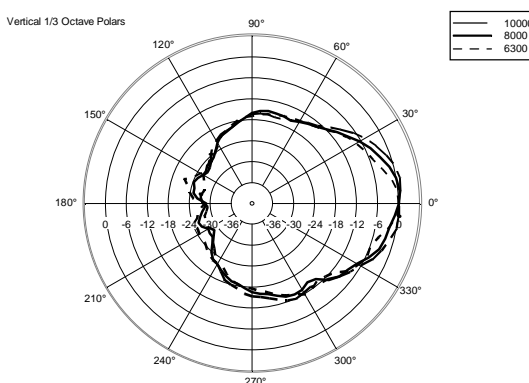
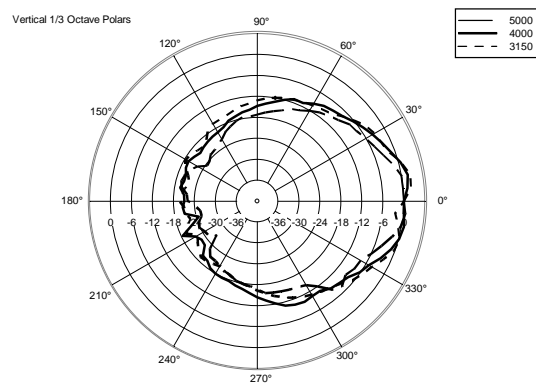
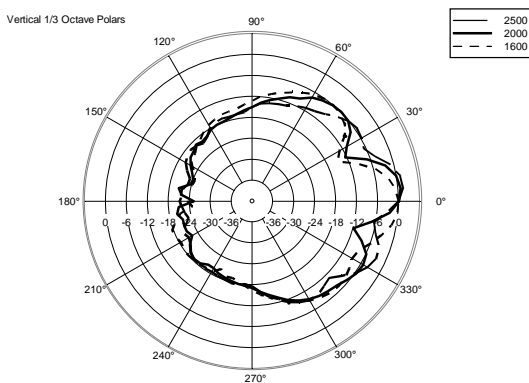
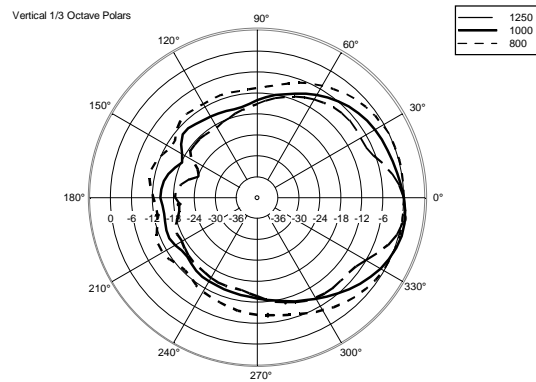
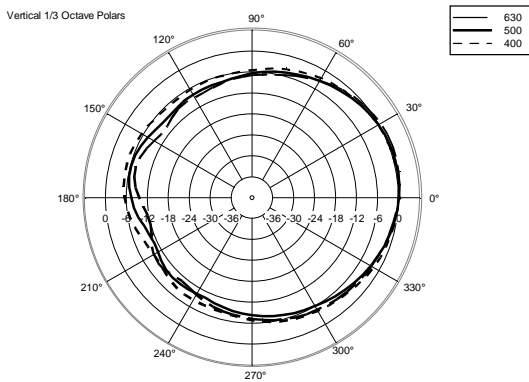
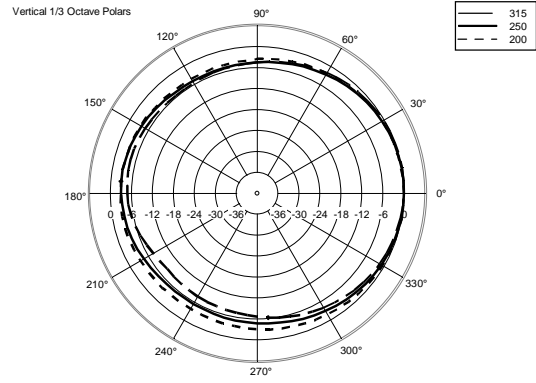
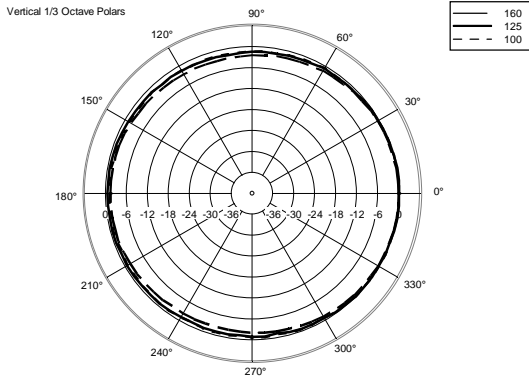


Horizontal 1/3 Octave Polars



Horizontal One Octave Polars





ZUBEHÖR

AC NC PIPE CLAMP

ARTIKEL-
NUMMER**13360217**

EAN:

8024530018511



FLYING BRACKET FL-BR NC 06-08-10

ARTIKEL-
NUMMER**13360200**

EAN:

8024530007461



HORIZONTAL BRACKET H-BR 2X NC10

ARTIKEL-
NUMMER**13360191**

EAN:

8024530007386



VERTICAL BRACKET V-BR 2X NC10

ARTIKEL-
NUMMER**13360196**

EAN:

8024530007430



WALL MOUNT BRACKET SWM-BR NC

ARTIKEL-
NUMMER**13360199**

EAN:

8024530007355