

# C 3110-96

## PASSIVER 2-WEGE LAUTSPRECHER

### BESCHREIBUNG

Der C3110 ist ein äußerst vielseitiges, unauffälliges 2-Weg-Lautsprechersystem mit breitem Abstrahlwinkel, das Ihnen beachtliche Leistung und Effizienz für eine Vielfalt von professionellen Einsatzmöglichkeiten bietet. Der Hochtontreiber ist ausgestattet mit einem drehbaren 90° x 60° Constant-Directivity-CMD-Horn das mit einem 1" RCF Precision Kompressions-Treiber mit einer 1,50" Membran bestückt ist. Der Schallwandler ist ein 10" RCF Tief-/Mitteltöner mit einer 2" Schwingspule.



### FUNKTIONEN

- 90°x 60° CMD (Constant Matching Design) Constant Directivity Horn
- Drehbares Horn für horizontale Anwendungen
- AMCDP (Active Mosfet Compression Driver Protection) Hochtontreiberschutz
- LICC (Low Impedance Compensated Crossover) Weiche

**SPEZIFIKATIONEN**

<b>Spezifikation</b>	Frequenzgang (-10dB):	67 Hz ÷ 20000 Hz
	Max SPL @ 1m:	128 dB
	Horizontaler Abstrahlwinkel:	90°
	Vertikaler Abstrahlwinkel:	60°
	Richtcharakteristik Index Q:	11
	System-Empfindlichkeit:	97 dB
<b>Power sektion</b>	Amplification:	Full Range
	Nominalimpedanz:	8 ohm
	Leistungsaufnahme:	300 W
	Paek Power:	1200 W PEAK
	Empfohlener Verstärker:	600 W
	Schutzschaltungen:	Dynamic active mosfet
	Übergangsfrequenz:	2200 Hz
<b>Schallwandler</b>	Kompressionstreiber:	1.0", 1.5" v.c
	Woofers:	10", 2.0" v.c
<b>Input/Output sektion</b>	Eingangsbuchsen:	Speakon® NL4
	Ausgangsanschlüsse:	Speakon® NL4
<b>Standardkonformität</b>	Safety agency:	CE compliant
<b>Physikalische daten</b>	Gehäuse Material:	Baltic birch plywood
	Hardware:	8 x M8 (rear), 2 x M10 (lateral), multiplates (top and bottom)
	Gitter:	Steel with robust double mesh polyester clothing
	Farbe:	Black
<b>Größe</b>	Höhe:	500 mm / 19.69 inches
	Breite:	300 mm / 11.81 inches
	Tiefe:	298 mm / 11.73 inches
	Gewicht:	16 kg / 35.27 lbs
<b>Versandinformationen</b>	Verpackung Höhe:	564 mm / 22.2 inches
	Verpackung Breite:	399 mm / 15.71 inches
	Verpackung Tiefe:	384 mm / 15.12 inches
	Verpackungsgewicht:	17.8 kg / 39.24 lbs

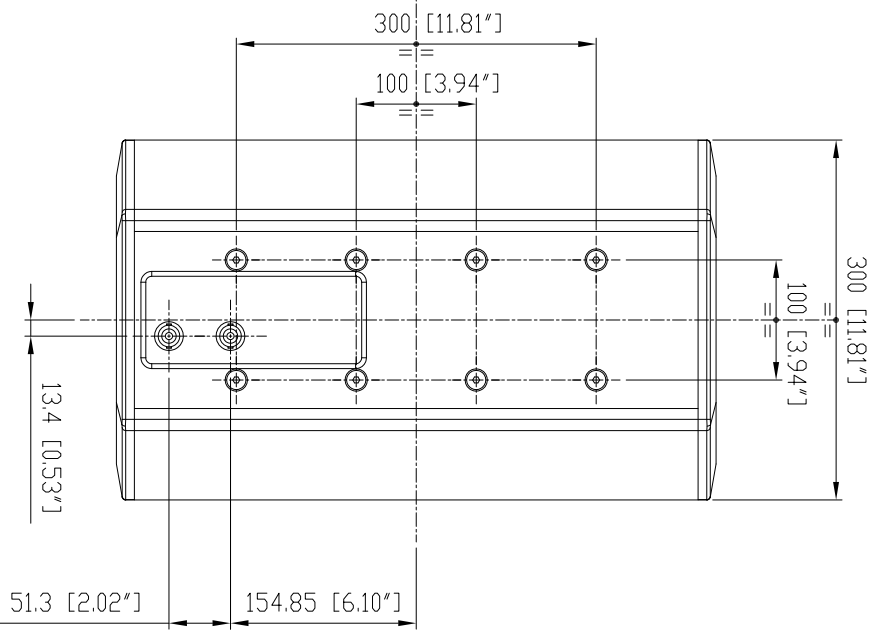
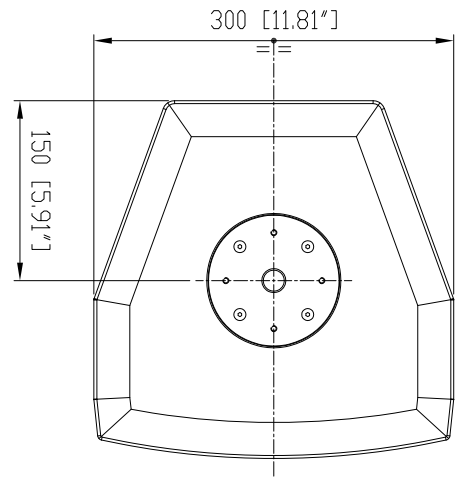
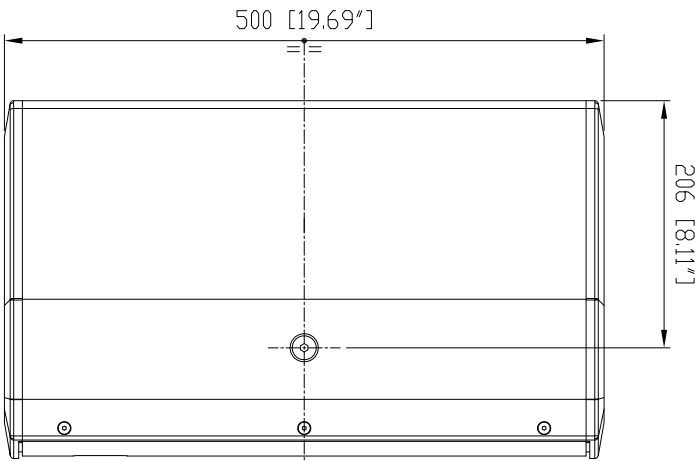
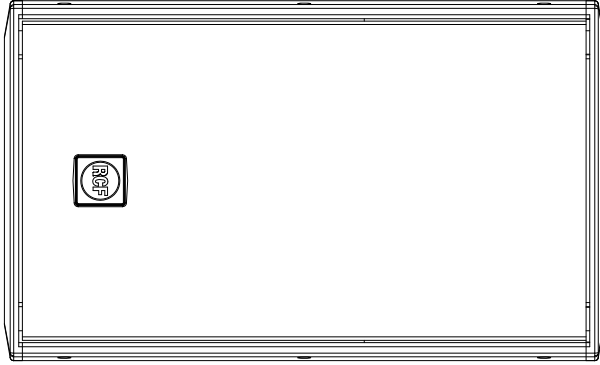
**ARTIKEL-NUMMER**

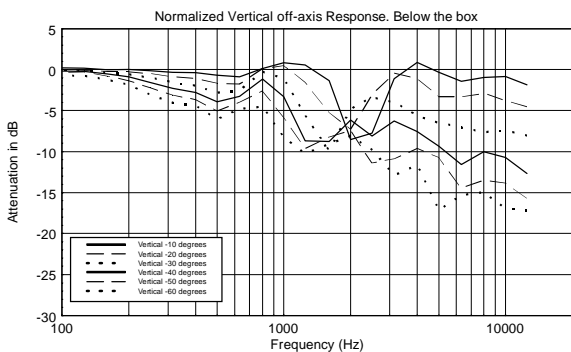
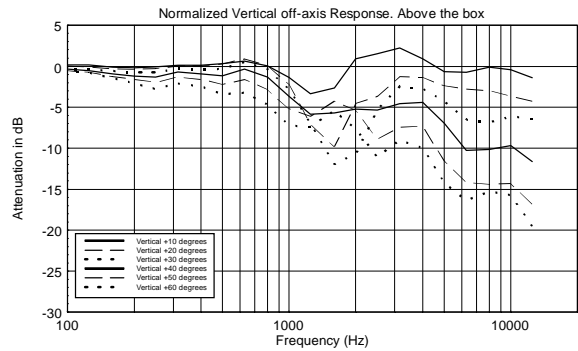
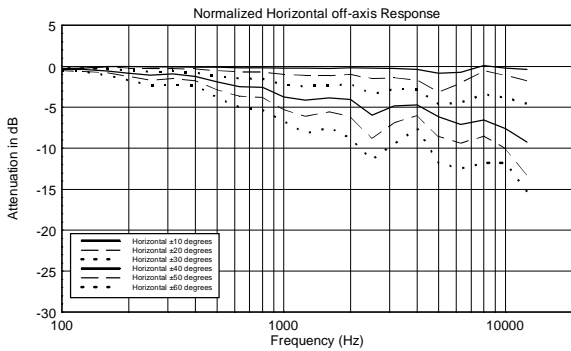
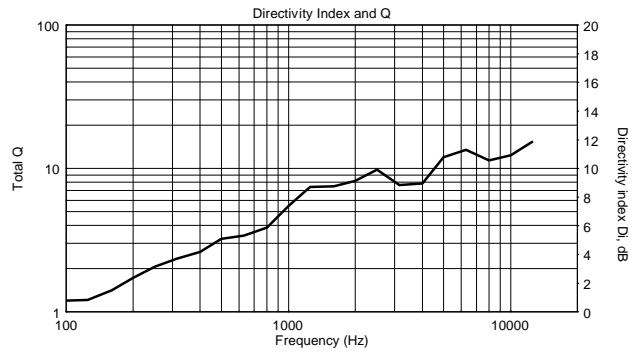
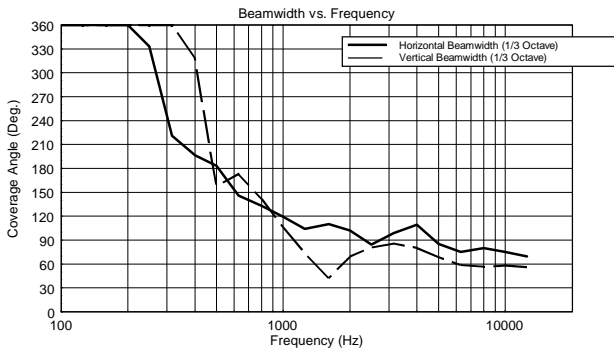
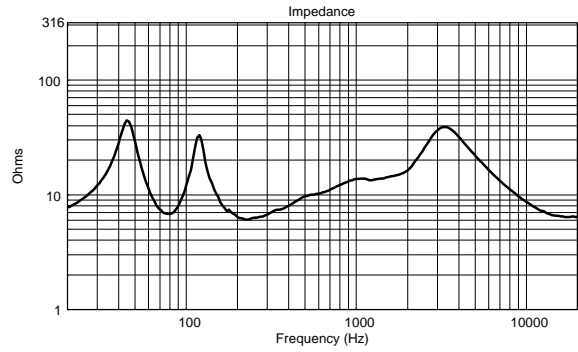
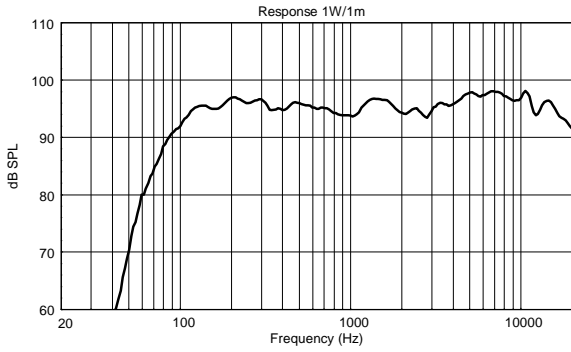
- **13000283**

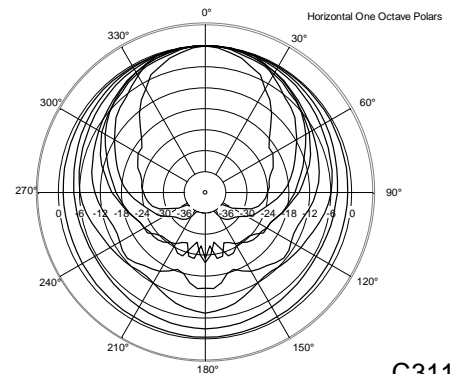
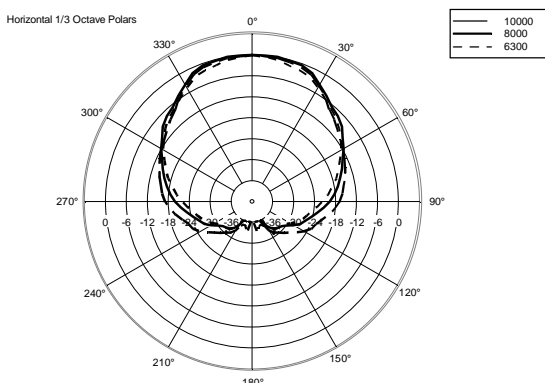
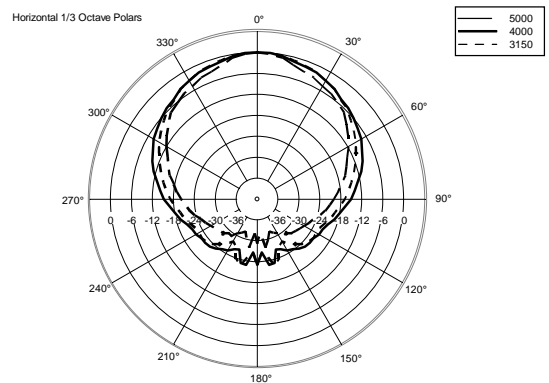
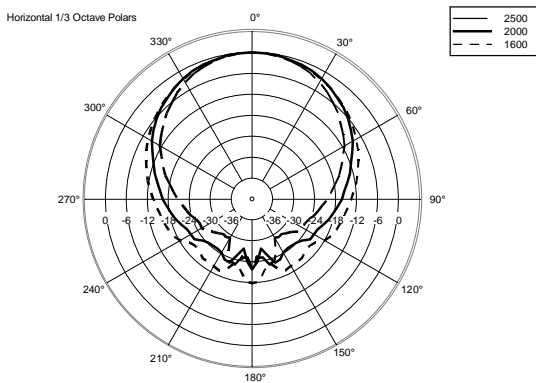
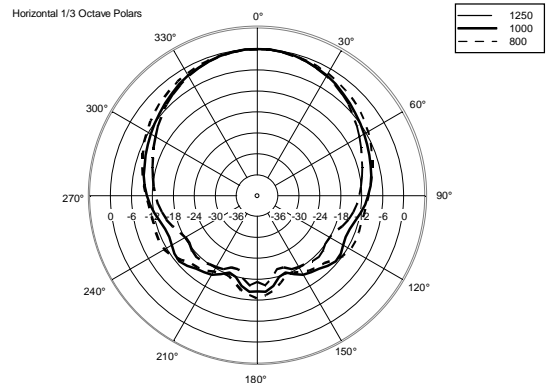
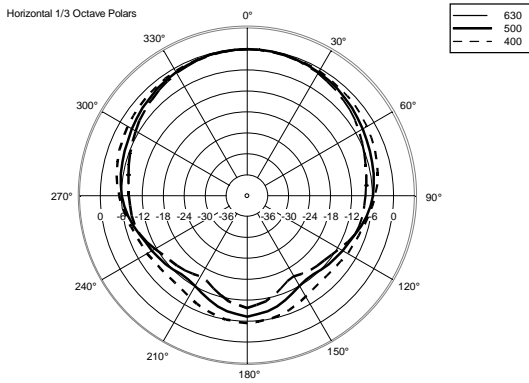
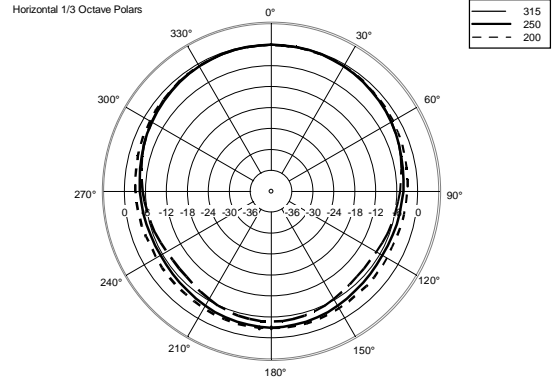
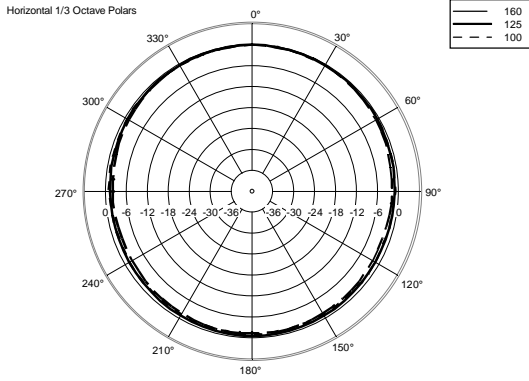
C 3110-96

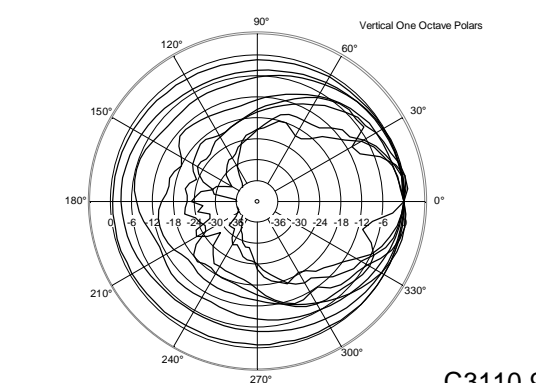
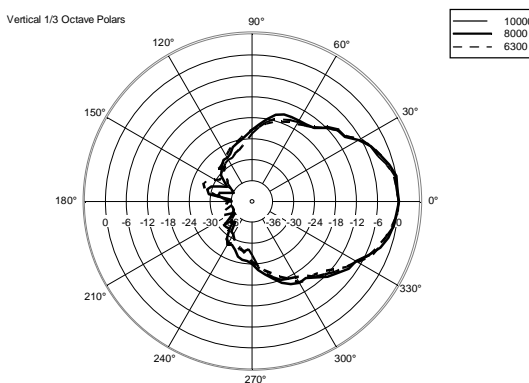
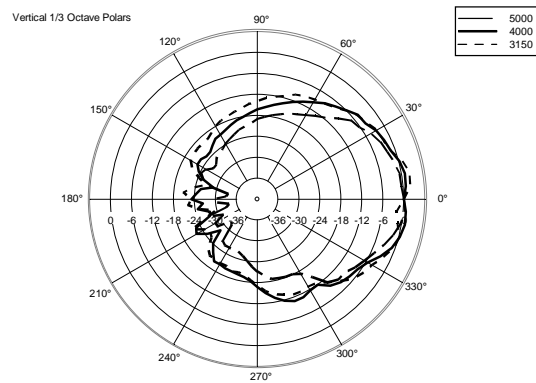
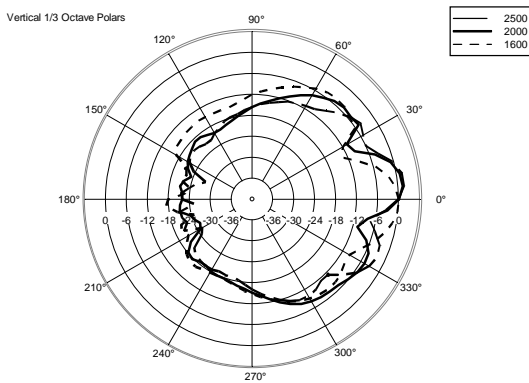
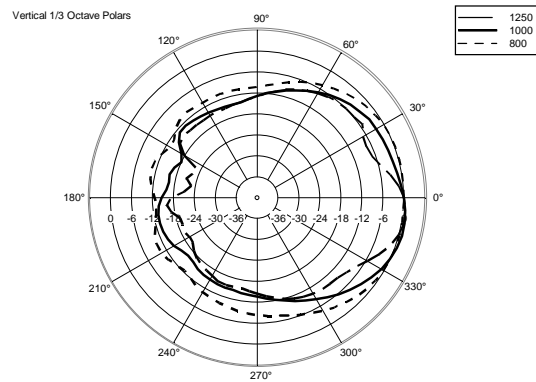
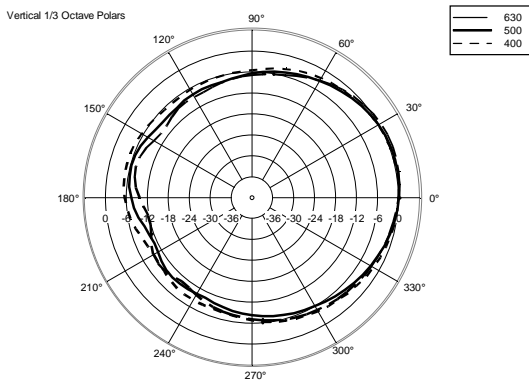
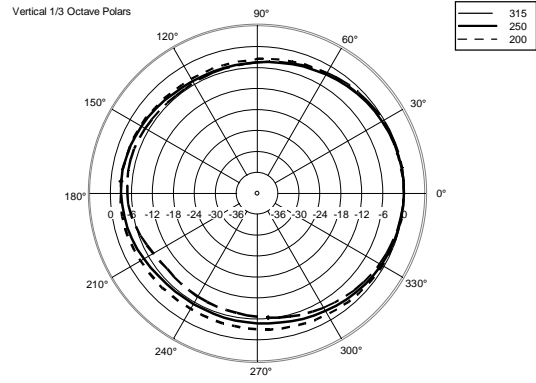
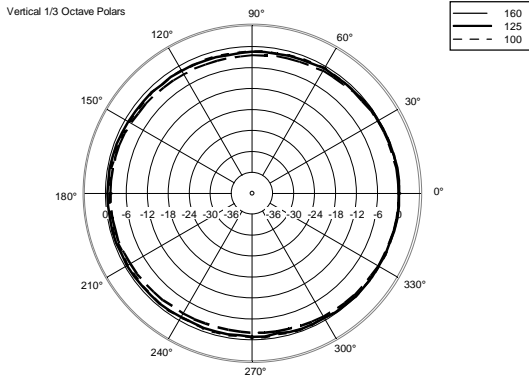
EAN 8024530009168

# C3110 NEW









**ZUBEHÖR**

AC NC PIPE CLAMP

ARTIKEL-  
NUMMER**13360217**

EAN:

8024530018511



FLYING BRACKET FL-BR NC 06-08-10

ARTIKEL-  
NUMMER**13360200**

EAN:

8024530007461



HORIZONTAL BRACKET H-BR 2X NC10

ARTIKEL-  
NUMMER**13360191**

EAN:

8024530007386



VERTICAL BRACKET V-BR 2X NC10

ARTIKEL-  
NUMMER**13360196**

EAN:

8024530007430



WALL MOUNT BRACKET SWM-BR NC

ARTIKEL-  
NUMMER**13360199**

EAN:

8024530007355