

CMR 50T

2-WEGE-DECKENEINBAULAUTSPRECHER

BESCHREIBUNG

Der CMR 50T ist ein 2-Wege-Deckeneinbaulautsprecher mit vielen Anwendungsmöglichkeiten. Er passt sich dank seines eleganten und unaufdringlichen Designs in jede Umgebung ein. Die hochwertigen koaxialen Schallwandler sorgen für eine präzise Wiedergabe des gesamten Frequenzspektrums und erreichen für ihre Größe beeindruckende Schalldruckpegel. Drei lange Befestigungsklammern erleichtern die Installation. Das magnetische Frontgitter ermöglicht den schnellen Zugriff auf den Leistungsschalter an der vorderen Schallwand. Der Transformator bietet 40 W Leistung bei 70 V oder 100 V Konstantspannung und fünf unterschiedliche Leistungsstufen.



FUNKTIONEN

- Dauerbelastbarkeit 40 W RMS
- Maximaler Schalldruckpegel 110 dB SPL
- Frequenzgang 80 - 20000 Hz
- 130° Constant-Directivity-Abstrahlwinkel
- 5-Zoll-Hochleistungstieftöner
- 1-Zoll-Neodym-Kalottenhohtöner
- Selbstlöschendes Kunststoffgehäuse und Einbaukasten aus Metall
- Magnetisches Stahlgitter
- Euroblock 4-Pol Klemmanschluss (Audio-Eingang und paralleler Link-Ausgang)
- 5 wählbare Leistungsstufen

SPEZIFIKATIONEN

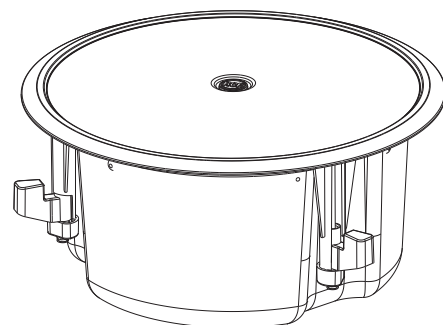
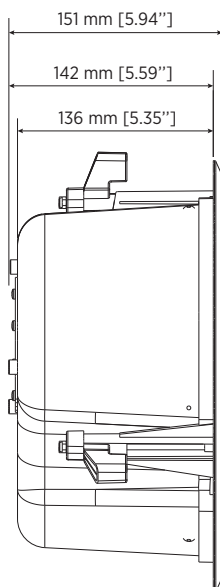
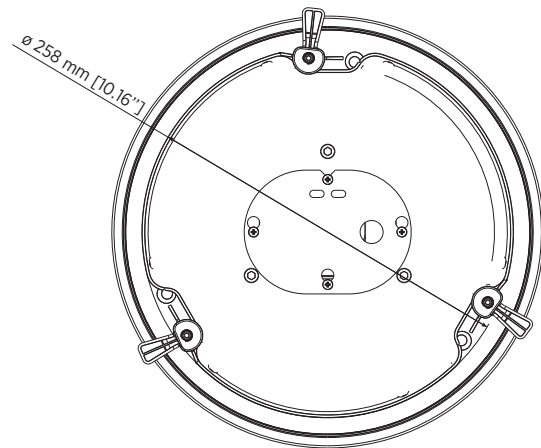
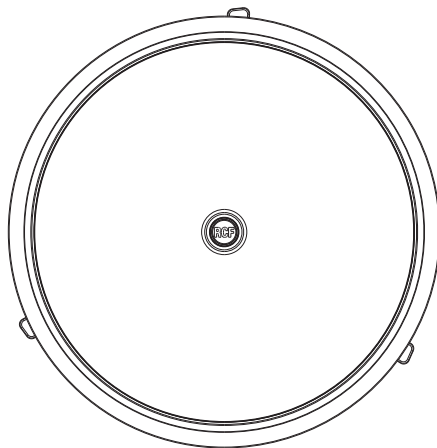
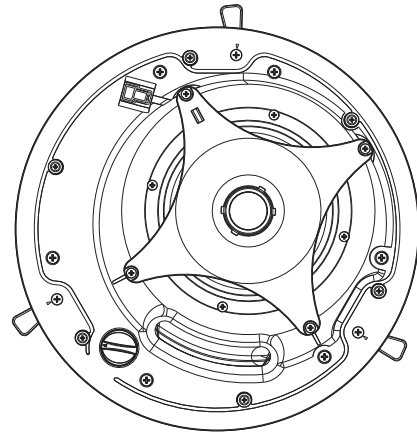
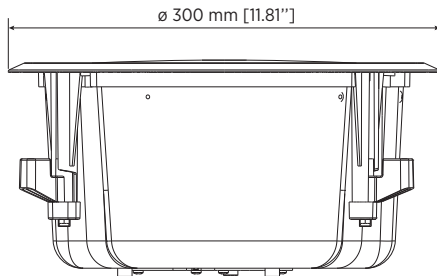
Spezifikation	Frequenzgang (-10dB):	80 Hz ÷ 20000 Hz
	Max SPL @ 1m:	110 dB
	Abdeckungswinkel:	130°
	System-Empfindlichkeit:	88 dB
Power sektion	Amplification:	Full Range
	Nominalimpedanz:	8 ohm
	Leistungsaufnahme:	40 W RMS
	Paek Power:	160 W PEAK
	Empfohlener Verstärker:	80 W
	Übergangsfrequenz:	2500
Schallwandler	Dome Tweeter:	1.0" neo, 1.0" v.c
	Woofers:	5.0", 1.0" v.c
Input/Output sektion	Eingangsbuchsen:	Euroblock
	Ausgangsanschlüsse:	Euroblock
	Transformator mit Konstantspannung:	70/100 V
	Auswahl der Leistung 1:	40 W - 250 ohm
	Auswahl der Leistung 2:	20 W - 500 ohm
	Auswahl der Leistung 3:	10 W - 1000 ohm
	Auswahl der Leistung 4:	5 W - 2000 ohm
Auswahl der Leistung 5:	2.5 W - 4000 ohm	
Standardkonformität	Safety agency:	CE compliant, UL 1480A
Physikalische daten	Gehäuse Material:	ABS
	Hardware:	Steel backcan
	Gitter:	Steel
	Farbe:	White - RAL 9003
Größe	Tiefe:	151 mm / 5.94 inches
	Recessed Depth:	142 mm / 5.59 inches
	Durchmesser:	300 mm / 11.81 inches
	Ausschnittsgröße:	260 mm / 10.24 inches
	Gewicht:	4 kg / 8.82 lbs
Versandinformationen	Verpackung Höhe:	229 mm / 9.02 inches
	Verpackung Breite:	362 mm / 14.25 inches
	Verpackung Tiefe:	362 mm / 14.25 inches
	Verpackungsgewicht:	5.5 kg / 12.13 lbs

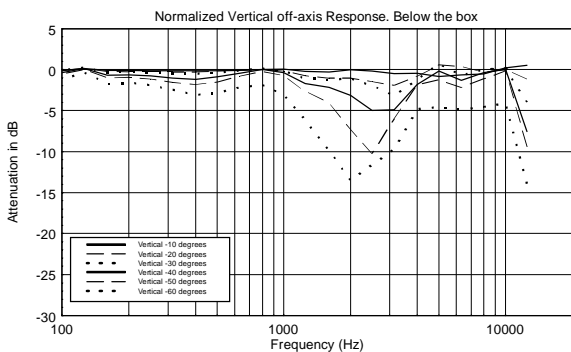
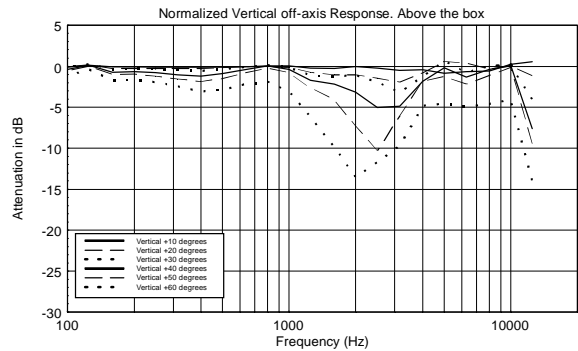
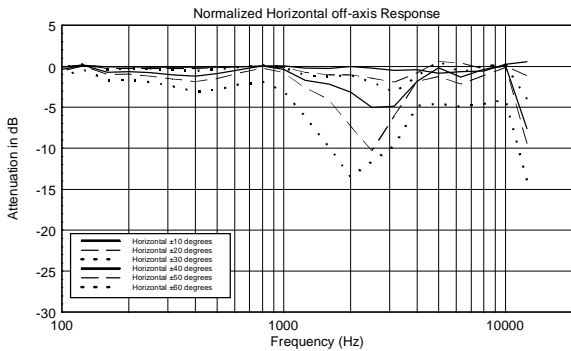
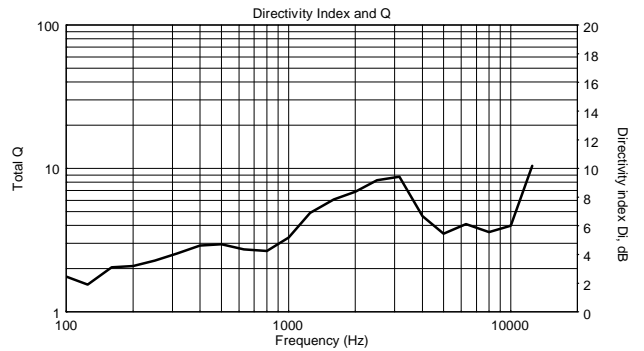
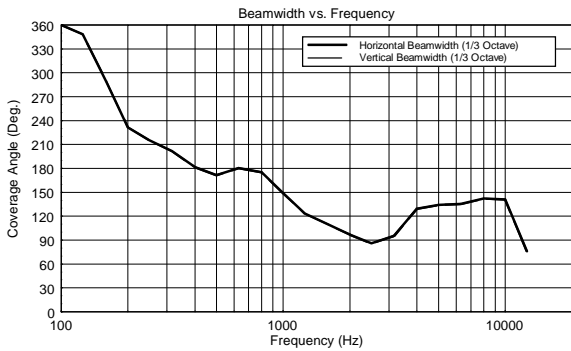
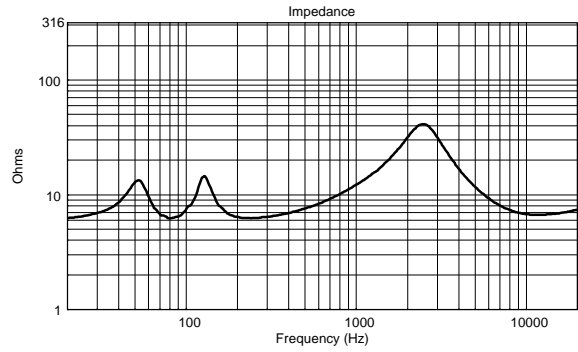
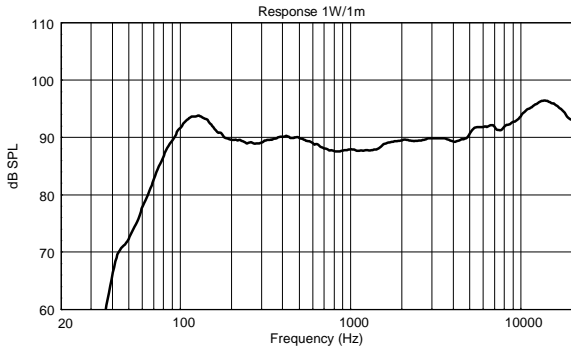


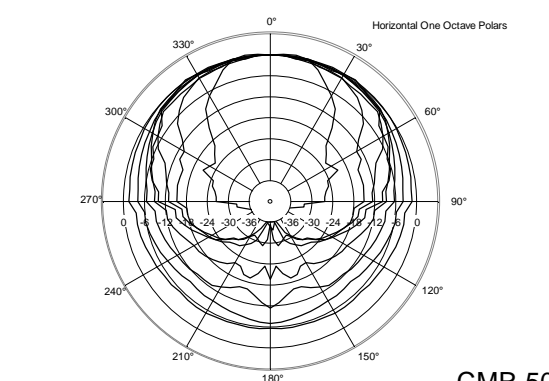
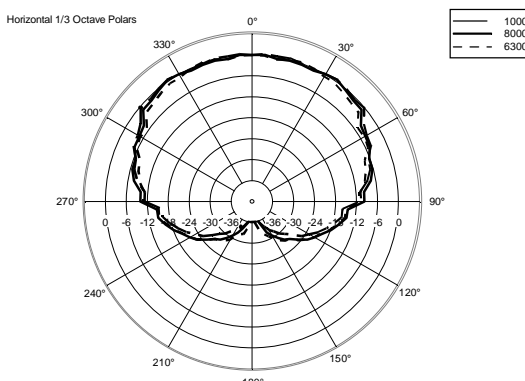
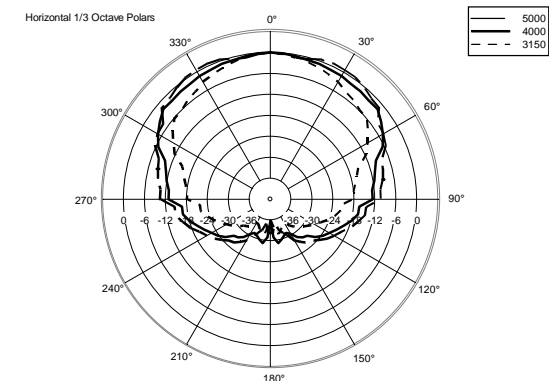
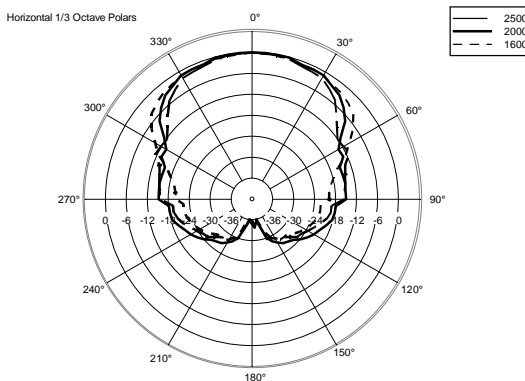
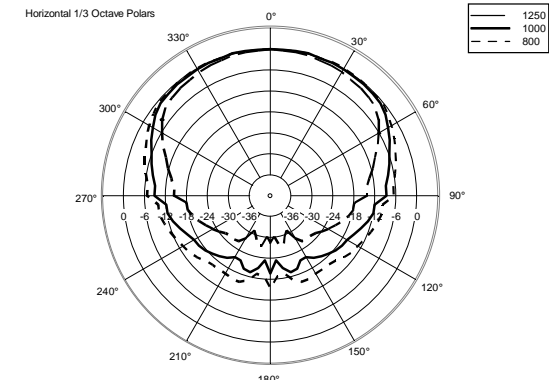
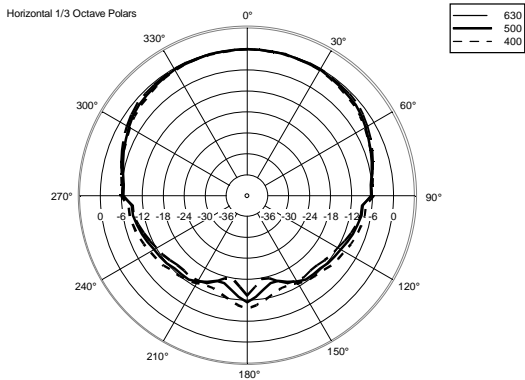
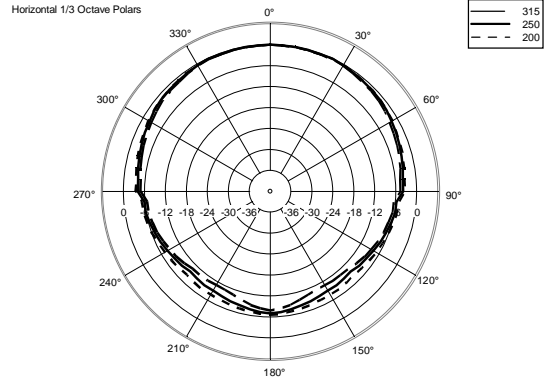
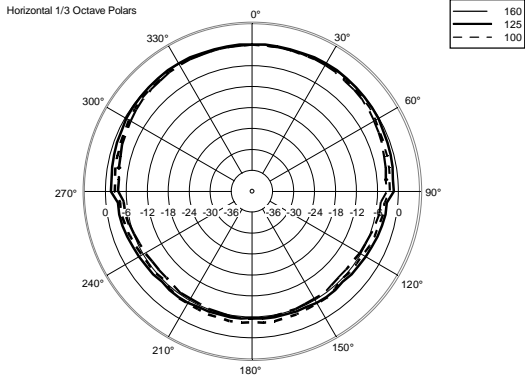
ARTIKEL-NUMMER

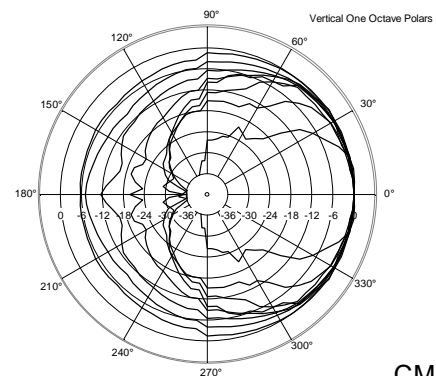
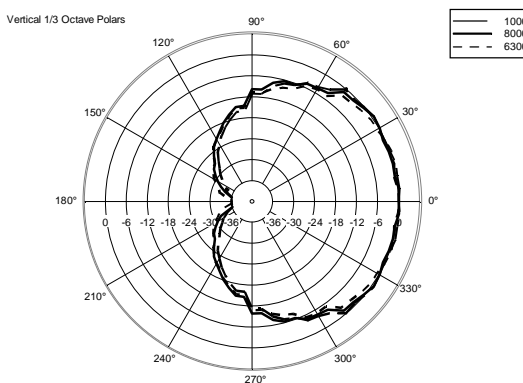
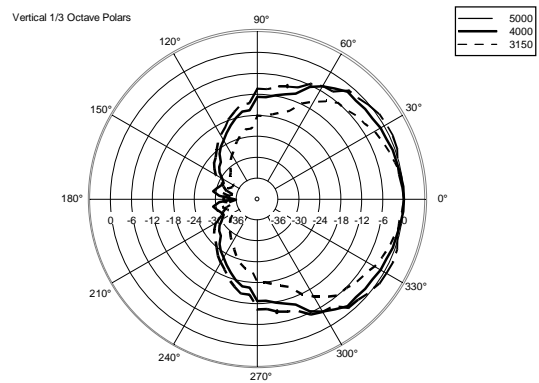
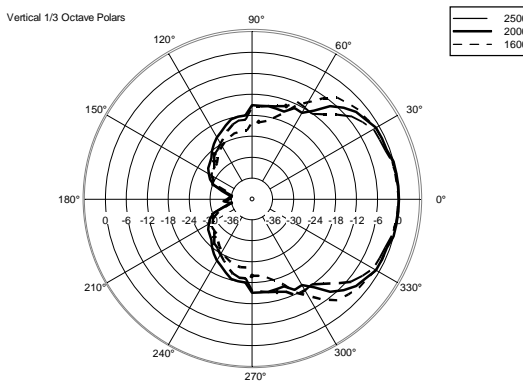
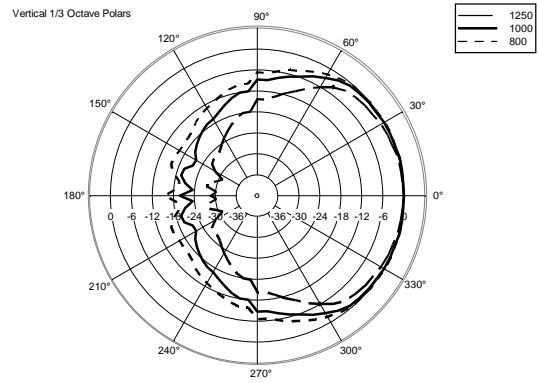
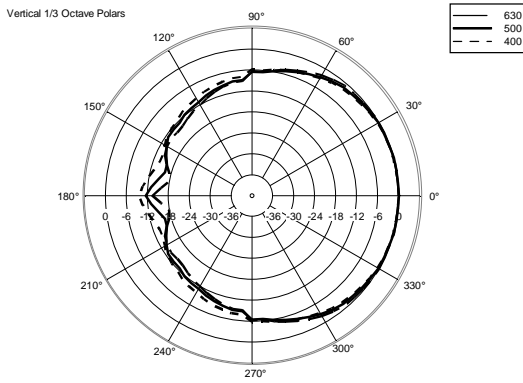
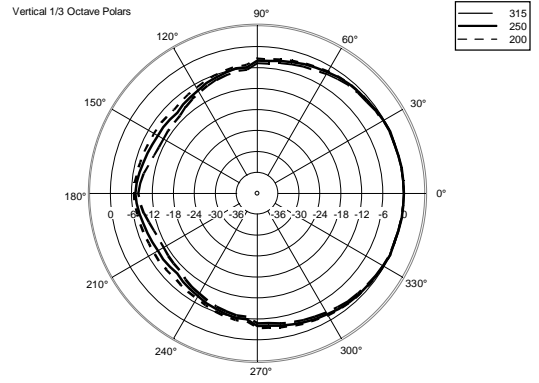
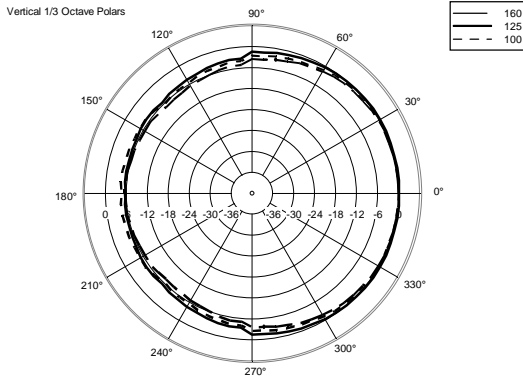
- **13100044**
CMR 50T W
White - RAL 9003
EAN 8024530017439

DRAWINGS









ZUBEHÖR

ACCESSORY GRILLE KIT 4X CMR B

ARTIKEL-
NUMMER**13360492**

EAN:

8024530019402



INSTALLATION PLATE MUD RING 4X CMR

ARTIKEL-
NUMMER**13360490**

EAN:

8024530019396



INSTALLATION PLATE TILE BRIDGE 4X CMR

ARTIKEL-
NUMMER**13360489**

EAN:

8024530019389