

COMPACT A 10

PROFESSIONELLER 2-WEGE-

BESCHREIBUNG

.COMPACT A 10 ist ein professionelles 2-Wege-Fullrange-Mehrzwecklautsprechersystem für ein breites Spektrum von Anwendungen von Live-Beschallung und Bühnenmonitoring bis hin zu verteilten Lautsprechersystemen für Clubs oder Veranstaltungsorte. Die Kombination aus einem 1,75-Zoll-Kompressionstreiber, einem 10-Zoll-Tieftöner und einem Constant Directivity True Resistive Waveguide sorgt für eine konsistente 100° x 60° Abdeckung des Hörbereichs mit hohem Schalldruckpegel und verzerrungsfreiem Klang. Das elegante und leichte Polypropylen-Gehäuse ist zur Stabilisierung mit einer internen M-Brace Versteifung ausgestattet. Dadurch ist es leicht transportierbar und kann mithilfe mehrerer Befestigungspunkte und des verfügbaren Zubehörs sicher auf einem Stativ, fliegend, an der Wand oder einer Traverse montiert werden.



FUNKTIONEN

- 350 W Belastbarkeit
- Bis zu 128 dB Schalldruckpegel
- Linearer Frequenzgang, Übertragungsbereich 60 - 20000 Hz Linearer Frequenzgang
- 1,75-Zoll-Kompressionstreiber
- 10-Zoll-Hochleistungstieftöner
- Robustes Polypropylen-Gehäuse
- Frontgitter aus Stahl
- Optionales Montagezubehör
- 2 SpeakON-Buchsen

SPEZIFIKATIONEN

Spezifikation	Frequenzgang (-10dB):	60 Hz ÷ 20000 Hz
	Max SPL @ 1m:	128 dB
	Horizontaler Abstrahlwinkel:	100°
	Vertikaler Abstrahlwinkel:	60°
	System-Empfindlichkeit:	97 dB

Power sektion	Amplification:	Full Range
	Nominalimpedanz:	8 ohm
	Leistungsaufnahme:	350 W
	Paek Power:	1400 W PEAK
	Enpfohlener Verstärker:	700 W
	Schutzschaltungen:	Dynamic Active Mosfet
	Übergangsfrequenz:	1400 Hz

Schallwandler	Kompressionstreiber:	1.0", 1.75" v.c
	Woofers:	10", 2.5" v.c

Input/Output sektion	Eingangsbuchsen:	Speakon
	Ausgangsanschlüsse:	Speakon

Standardkonformität	Safety agency:	CE compliant
----------------------------	----------------	--------------

Physikalische daten	Gehäuse Material:	PP Composite
	Hardware:	1 x M10 top and bottom
	Griffe:	1 top
	Pole Mount/Cap:	Yes
	Gitter:	Steel
	Farbe:	Black

Größe	Höhe:	572.1 mm / 22.52 inches
	Breite:	329.9 mm / 12.99 inches
	Tiefe:	310 mm / 12.2 inches
	Gewicht:	16.2 kg / 35.71 lbs

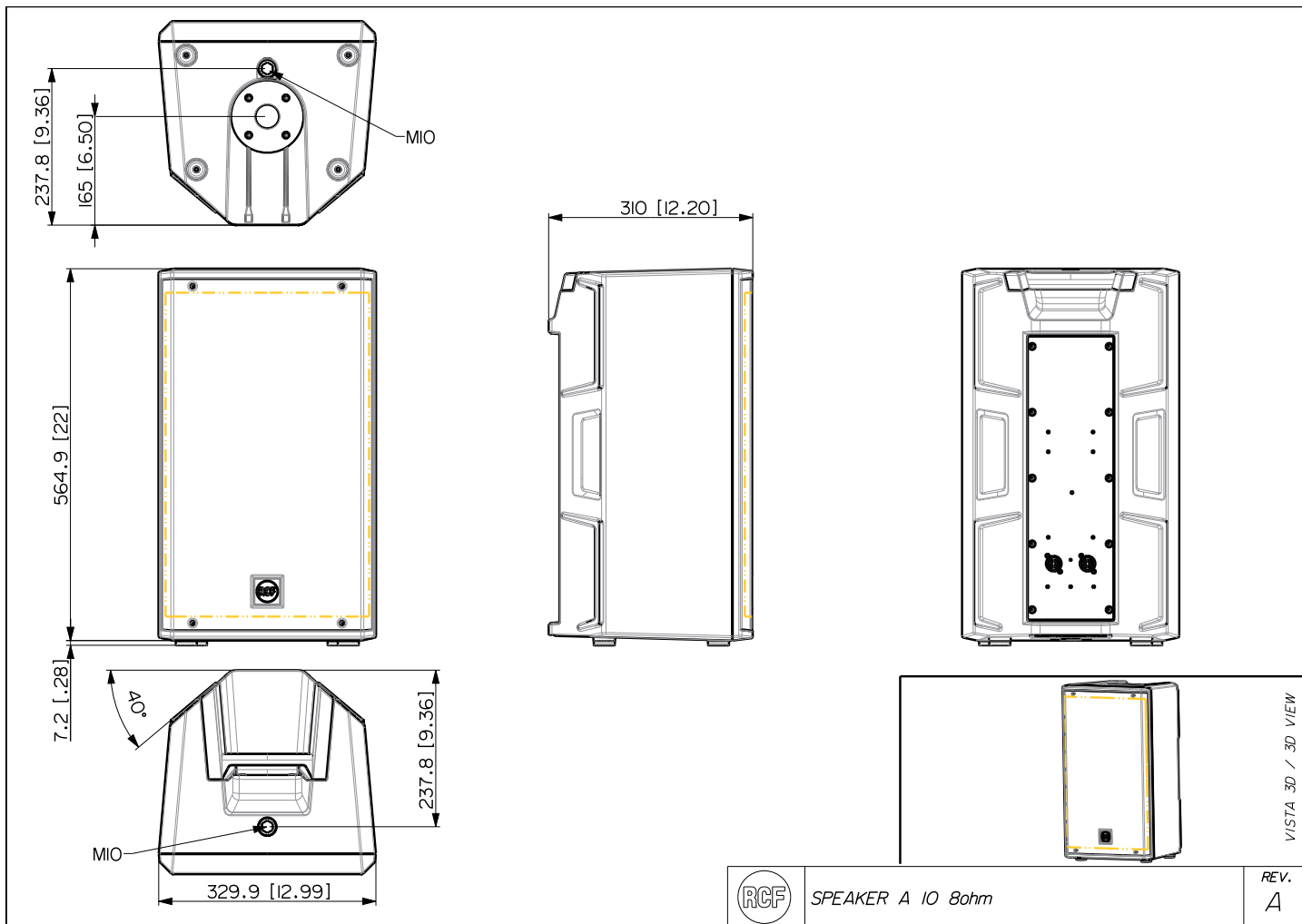
Versandinformationen	Verpackung Höhe:	616 mm / 24.25 inches
	Verpackung Breite:	370 mm / 14.57 inches
	Verpackung Tiefe:	390 mm / 15.35 inches
	Verpackungsgewicht:	18.2 kg / 40.12 lbs

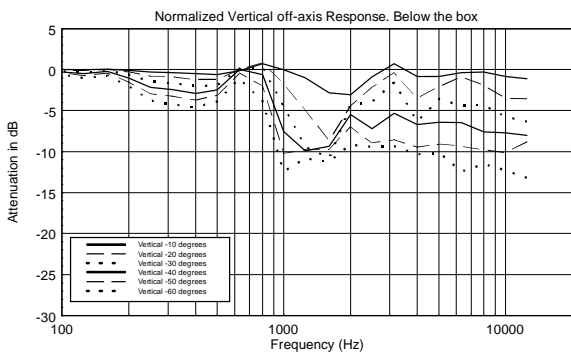
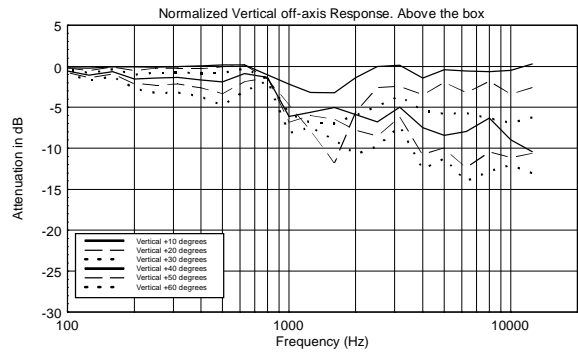
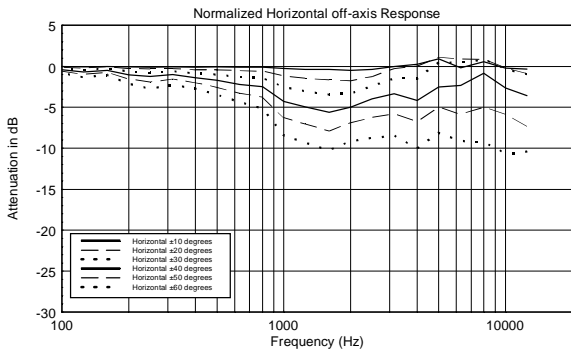
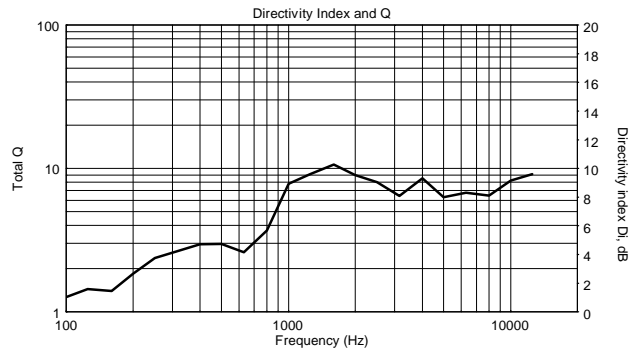
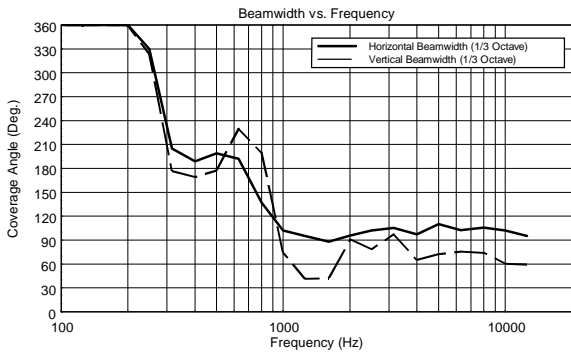
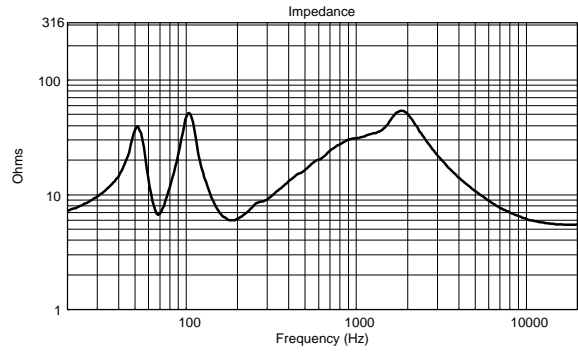
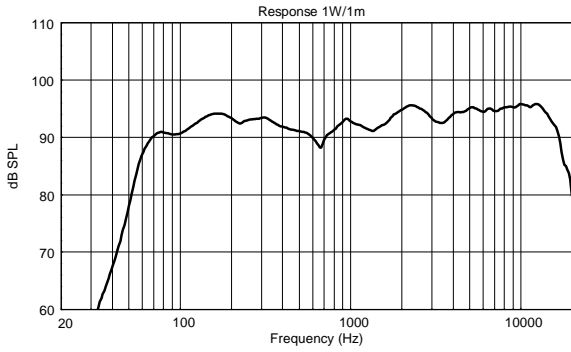
ARTIKEL-NUMMER

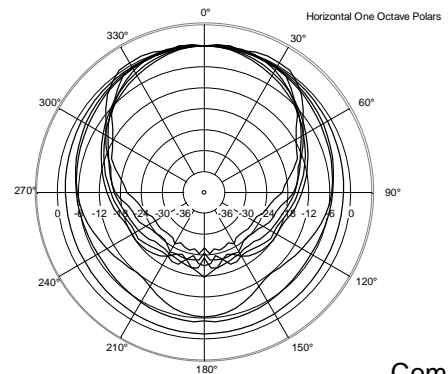
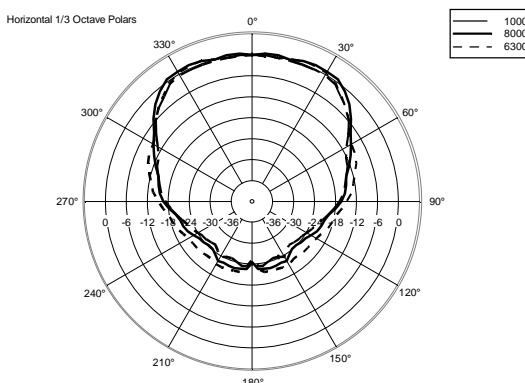
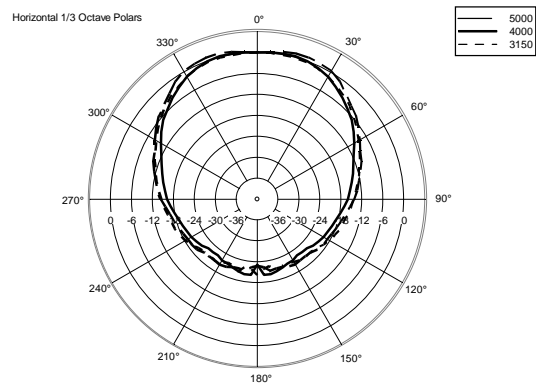
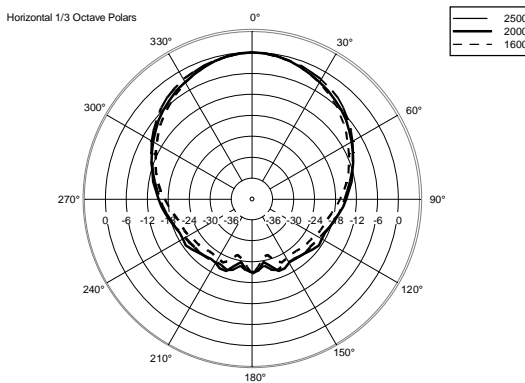
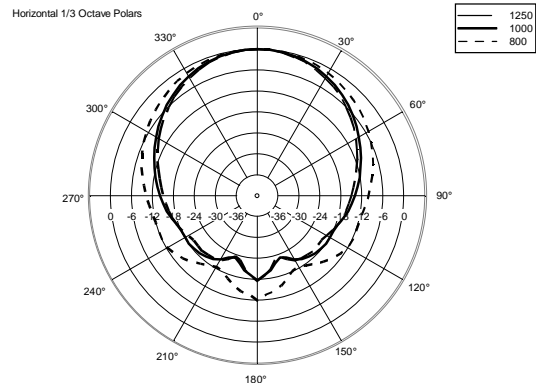
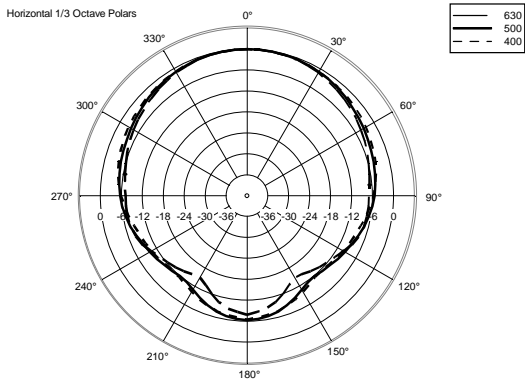
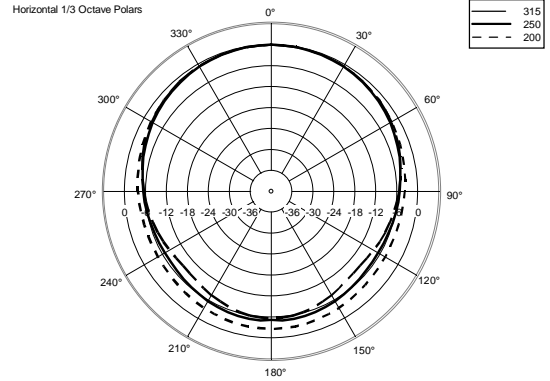
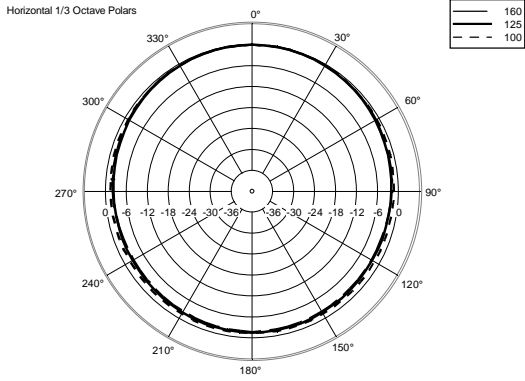
- **13000738**

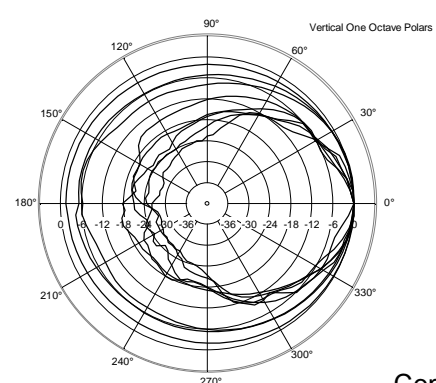
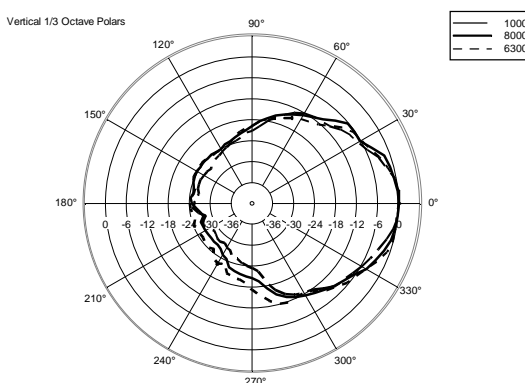
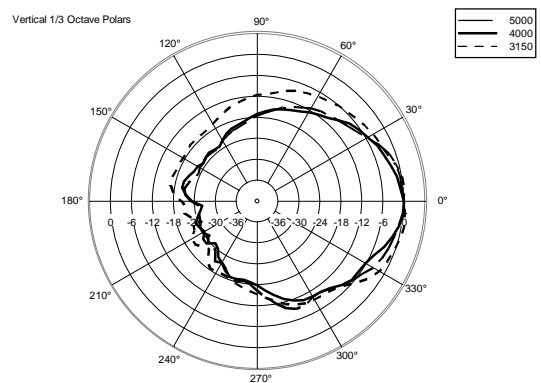
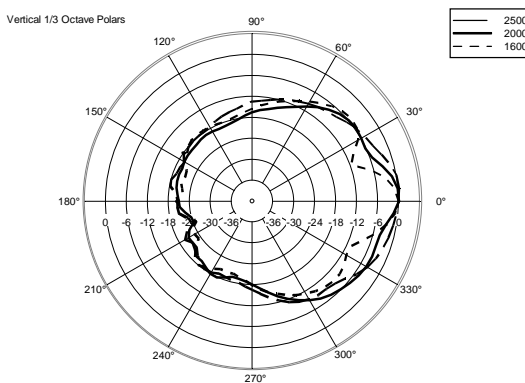
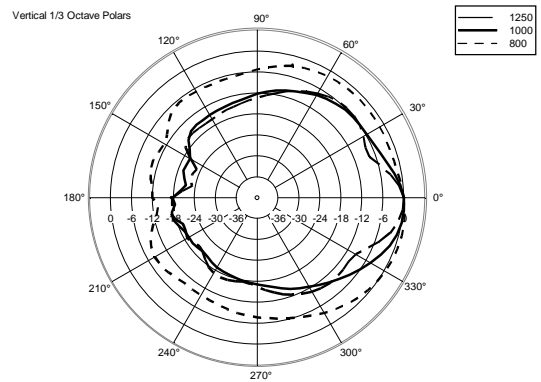
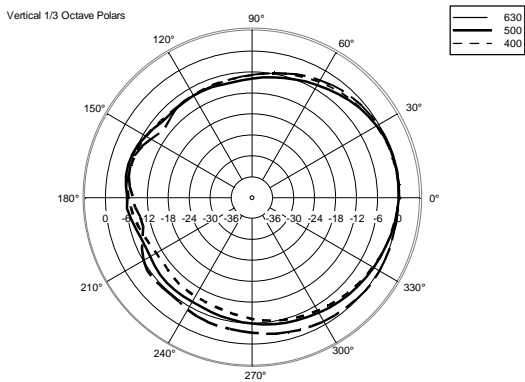
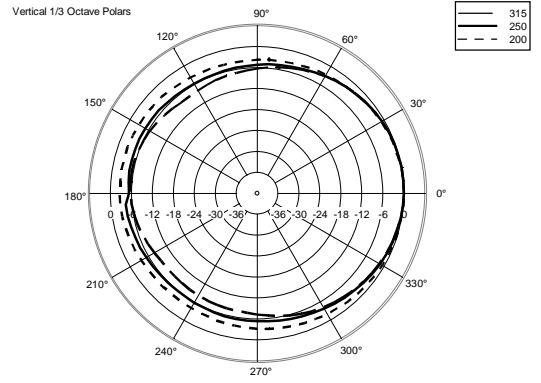
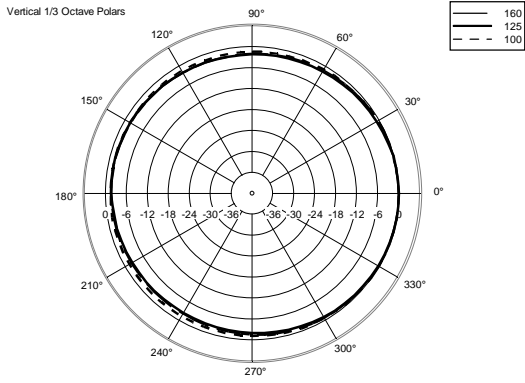
COMPACT A 10

EAN 8024530019747











ZUBEHÖR

	AC PM-M20	ARTIKEL- NUMMER EAN:	13360067 8024530014599
	AC PMX POLE MOUNT M20	ARTIKEL- NUMMER EAN:	13360232 8024530010058
	AC PRO-FS PROFESS. LOCKING FLOOR STAND	ARTIKEL- NUMMER EAN:	13360109 8024530006471
	AC PRO-PM PROFESS. LOCKING POLE MOUNT	ARTIKEL- NUMMER EAN:	13360110 8024530006488
	COVER CVR ART 910	ARTIKEL- NUMMER EAN:	13360473 8024530018832
	FLYING BRACKET FL-BR ART 910	ARTIKEL- NUMMER EAN:	13360472 8024530019235
	HORIZONTAL BRACKET H-BR ART 910	ARTIKEL- NUMMER EAN:	13360471 8024530019242