

COMPACT A 15

PROFESSIONELLER 2-WEGE-LAUTSPRECHER

BESCHREIBUNG

COMPACT A 15 ist ein professionelles 2-Wege-Fullrange-Mehrzwecklautsprechersystem für ein breites Spektrum von Anwendungen von Live-Beschallung und Bühnenmonitoring bis hin zu verteilten Lautsprechersystemen für Clubs oder Veranstaltungsorte. Die Kombination aus einem 1,75 Zoll-Kompressionstreiber, einem 15-Zoll-Tieftöner und einem Constant Directivity True Resistive Waveguide sorgt für eine konsistente 100° x 60° Abdeckung des Hörbereichs mit hohem Schalldruckpegel und verzerrungsfreiem Klang. Das elegante und leichte Polypropylen-Gehäuse ist zur Stabilisierung mit einer internen M-Brace Versteifung ausgestattet. Dadurch ist es leicht transportierbar und kann mithilfe mehrerer Befestigungspunkte und des verfügbaren Zubehörs sicher auf einem Stativ, fliegend, an der Wand oder einer Traverse montiert werden.



FUNKTIONEN

- 450 W Belastbarkeit
- Bis zu 130 dB Schalldruckpegel
- Linearer Frequenzgang, Übertragungsbereich 50 - 20000 Hz
- 1,75-Zoll-Kompressionstreiber
- 15-Zoll-Hochleistungstieftöner
- Robustes Polypropylen-Gehäuse
- Frontgitter aus Stahl
- Optionales Montagezubehör
- 2 SpeakON-Buchsen

SPEZIFIKATIONEN

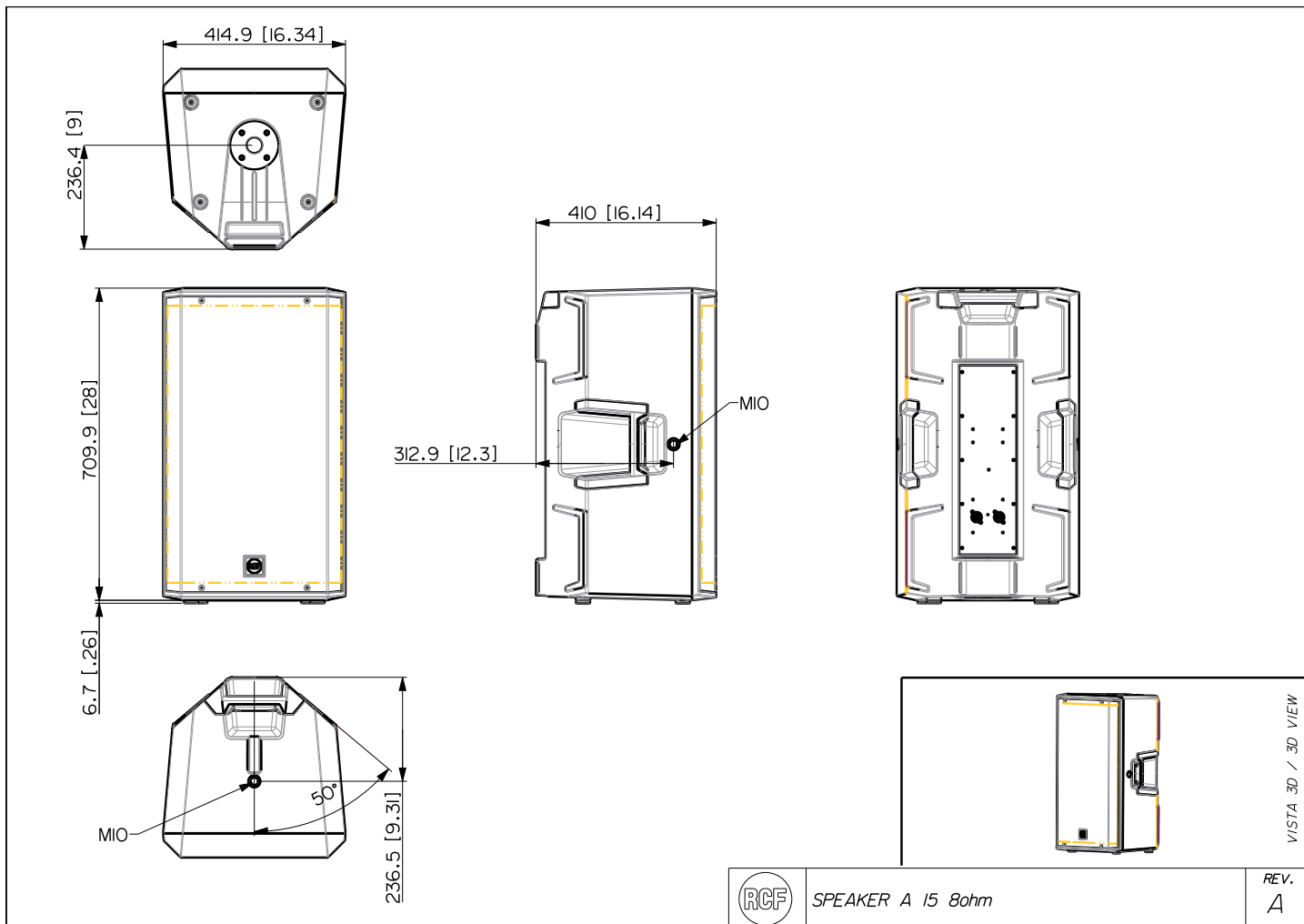
Spezifikation	Frequenzgang (-10dB):	50 Hz ÷ 20000 Hz
	Max SPL @ 1m:	130 dB
	Horizontaler Abstrahlwinkel:	100°
	Vertikaler Abstrahlwinkel:	60°
	System-Empfindlichkeit:	98 dB
Power sektion	Amplification:	Full Range
	Nominalimpedanz:	8 ohm
	Leistungsaufnahme:	450 W
	Paek Power:	1800 W PEAK
	Enpfohlener Verstärker:	900 W
	Schutzschaltungen:	Dynamic Active Mosfet
	Übergangsfrequenz:	1200 Hz
Schallwandler	Kompressionstreiber:	1.0", 1.75" v.c
	Woofers:	15", 3.0" v.c
Input/Output sektion	Eingangsbuchsen:	Speakon
	Ausgangsanschlüsse:	Speakon
Standardkonformität	Safety agency:	CE compliant
Physikalische daten	Gehäuse Material:	PP Composite
	Hardware:	1 x M10 top, 1 x M10 each side
	Griffe:	1 top, 1 each side
	Pole Mount/Cap:	Yes
	Gitter:	Steel
	Farbe:	Black
Größe	Höhe:	716.6 mm / 28.21 inches
	Breite:	414.9 mm / 16.33 inches
	Tiefe:	410 mm / 16.14 inches
	Gewicht:	23.5 kg / 51.81 lbs
Versandinformationen	Verpackung Höhe:	760 mm / 29.92 inches
	Verpackung Breite:	475 mm / 18.7 inches
	Verpackung Tiefe:	470 mm / 18.5 inches
	Verpackungsgewicht:	25.5 kg / 56.22 lbs

ARTIKEL-NUMMER

- **13000740**

COMPACT A 15

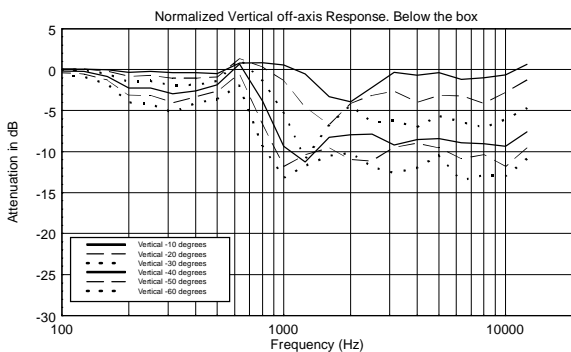
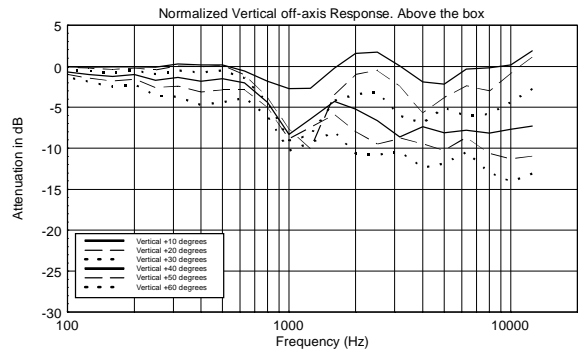
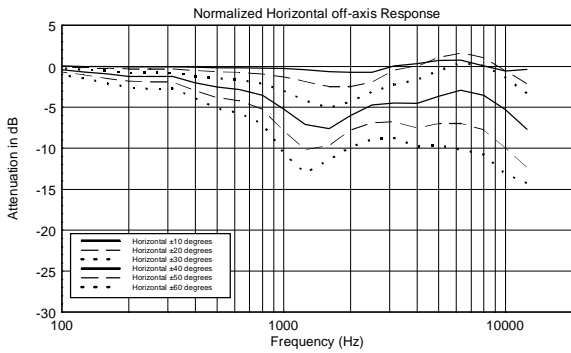
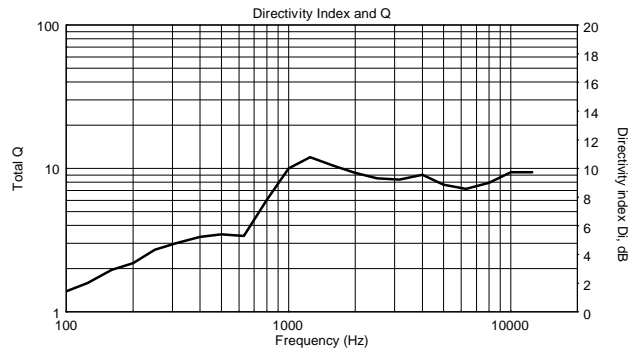
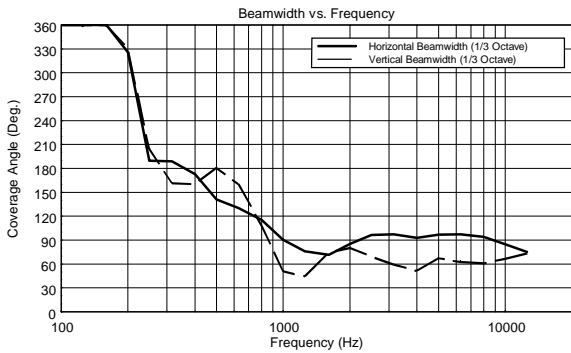
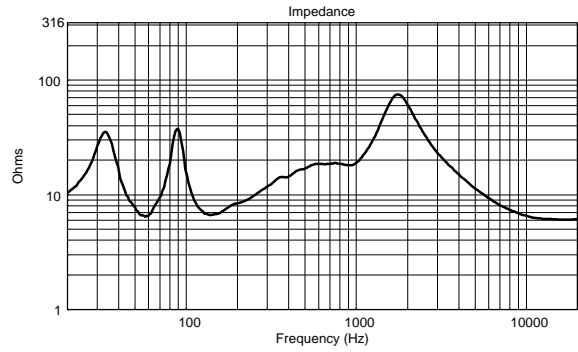
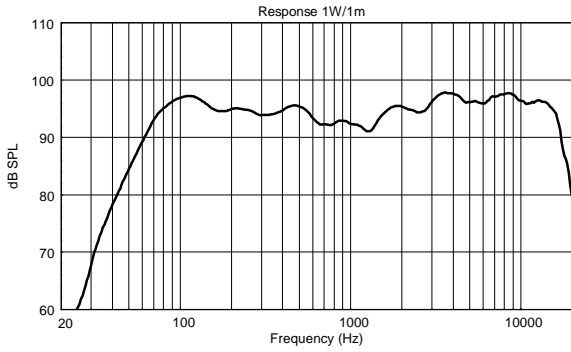
EAN 8024530019761

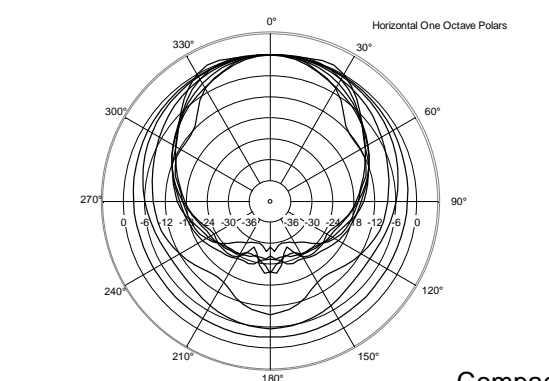
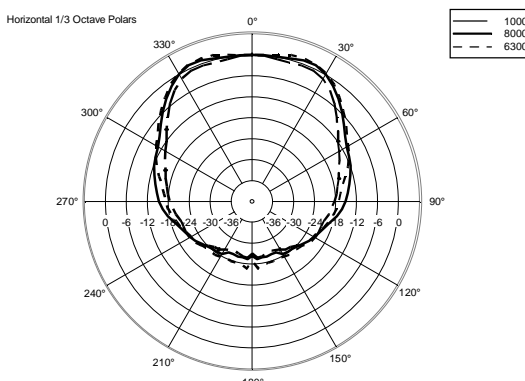
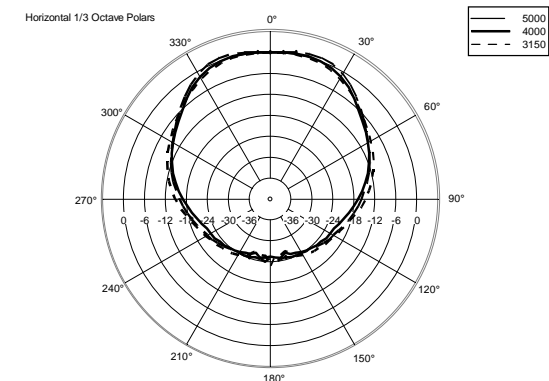
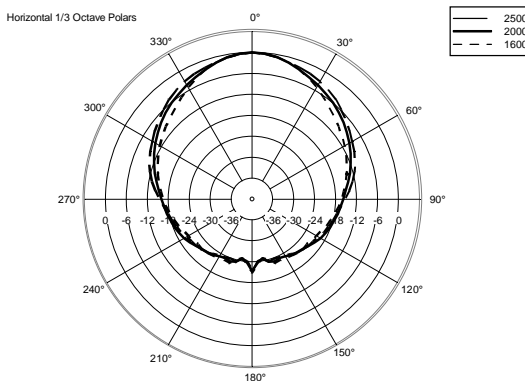
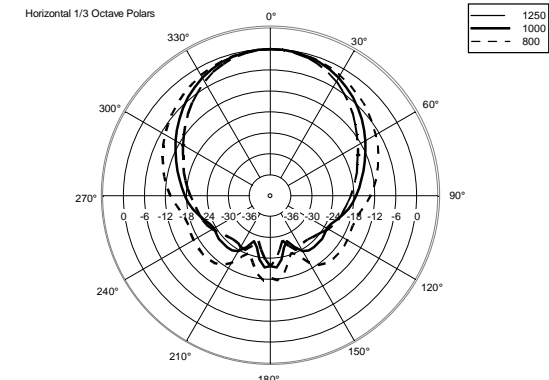
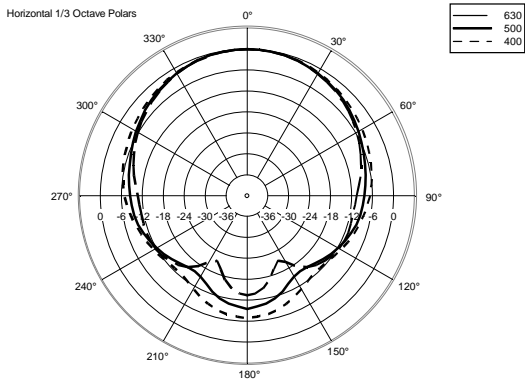
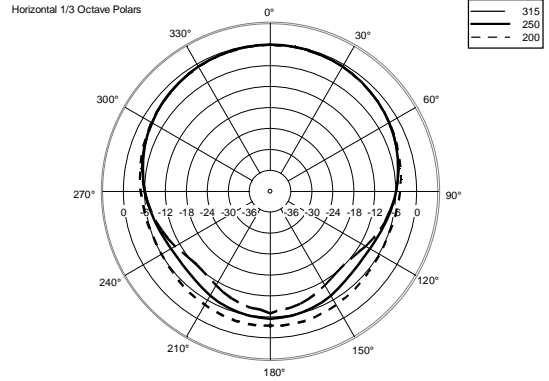
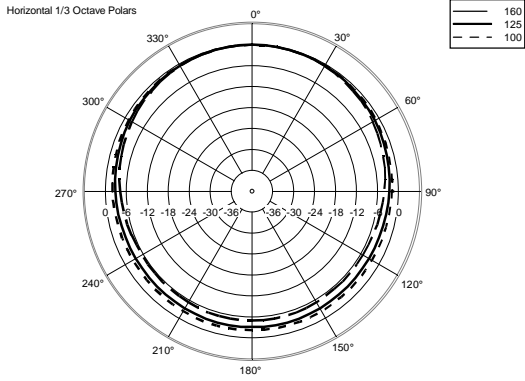


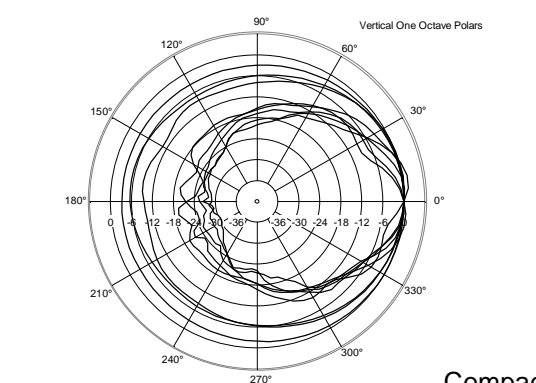
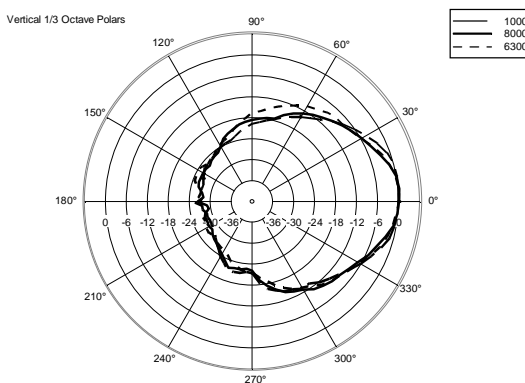
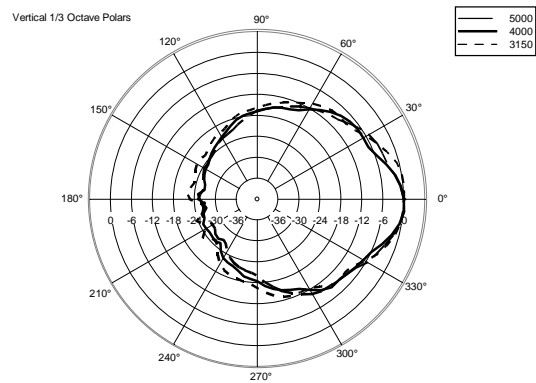
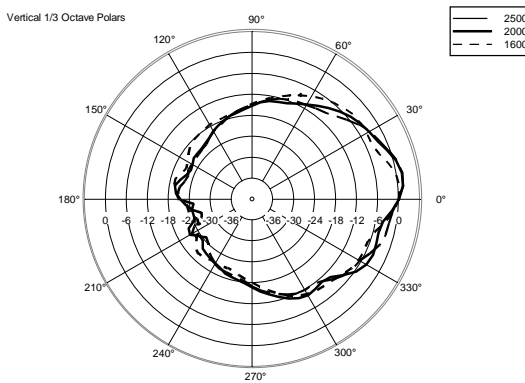
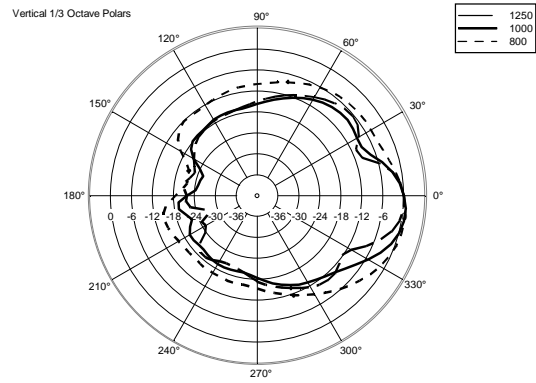
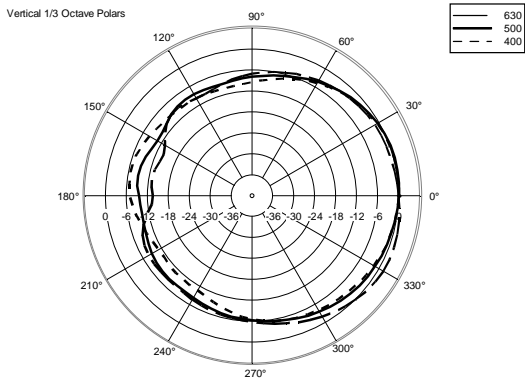
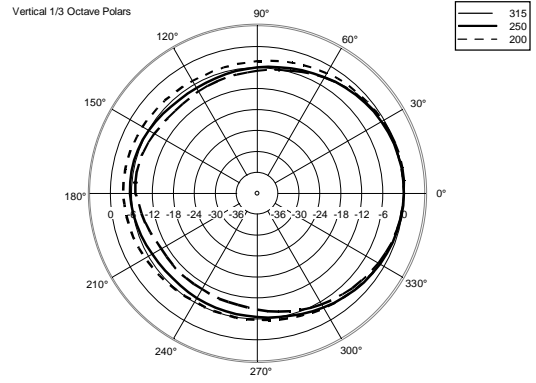
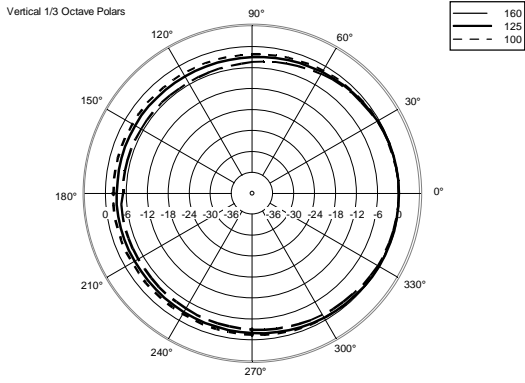
SPEAKER A 15 8ohm

REV.
A









VISTA 3D / 3D VIEW







ZUBEHÖR

	AC PM-M20	ARTIKEL- NUMMER EAN:	13360067 8024530014599
	AC PMX POLE MOUNT M20	ARTIKEL- NUMMER EAN:	13360232 8024530010058
	AC PRO-FS PROFESS. LOCKING FLOOR STAND	ARTIKEL- NUMMER EAN:	13360109 8024530006471
	AC PRO-PM PROFESS. LOCKING POLE MOUNT	ARTIKEL- NUMMER EAN:	13360110 8024530006488
	COVER CVR ART 915	ARTIKEL- NUMMER EAN:	13360478 8024530018856
	FLYING BRACKET FL-BR ART 915	ARTIKEL- NUMMER EAN:	13360481 8024530019174
	HORIZONTAL BRACKET H-BR ART 915	ARTIKEL- NUMMER EAN:	13360479 8024530019198
	VERTICAL BRACKET V-BR ART 915	ARTIKEL- NUMMER EAN:	13360480 8024530019181