

COMPACT C 32

PROFESSIONELLER 2-WEGE-LAUTSPRECHER

BESCHREIBUNG

Der COMPACT C 32 ist ein 2-Wege-Mehrzwecklautsprecher zur Nutzung als Punktschallquelle für Anwendungen über kurze oder mittlere Distanzen und damit ideal zur Beschallung und für verteilte Lautsprechersysteme. Seine Kombination aus einem 3-Zoll-Neodym-Kompressionstreiber, einem 12-Zoll-Neodym-Tieftöner und einem drehbaren Constant Directivity Waveguide sorgt für eine konsistente 100° x 50° Abdeckung des Hörbereichs mit hohem Schalldruckpegel und verzerrungsfreiem Klang. Das elegante und leichte Holzgehäuse ist mit einer speziellen Polyurea-Beschichtung versehen und mit einem robusten, pulverbeschichteten Frontgitter mit schützendem Schaumstoff an der Innenseite ausgestattet. Optionales Montagezubehör ermöglicht die Installation an Wänden oder Decken.



FUNKTIONEN

- 600 W Belastbarkeit (RMS)
- 137 dB maximaler Schalldruckpegel
- Frequenzgang 54 - 20000 Hz
- 100° x 50° Constant-Directivity-Abstrahlwinkel
- 1 x 12-Zoll-Neodym-Hochleistungstieftöner
- 1 x Neodym-Kompressionstreiber mit 3-Zoll-Schwingspule
- Stahl-Frontgitter mit schützender Schaumstoffkaschierung
- Flugpunkte an Oberseite und Boden, Rückseite und Seiten

SPEZIFIKATIONEN

Spezifikation	Frequenzgang (-10dB):	54 Hz ÷ 20000 Hz
	Max SPL @ 1m:	137 dB
	Horizontaler Abstrahlwinkel:	100°
	Vertikaler Abstrahlwinkel:	50°
	Richtcharakteristik Index Q:	10
	System-Empfindlichkeit:	97 dB
Power sektion	Amplification:	Full Range
	Nominalimpedanz:	8 ohm
	Leistungsaufnahme:	600 W RMS
	Paek Power:	2400 W PEAK
	Empfohlener Verstärker:	1200 W
	Schutzschaltungen:	Dynamic Active Mosfet
	Übergangsfrequenz:	1100 Hz
Schallwandler	Kompressionstreiber:	1 x 1.4" neo, 3.0" v.c
	Woofer:	12" neo, 3.5" v.c
Input/Output sektion	Eingangsbuchsen:	Speakon
	Ausgangsanschlüsse:	Speakon
Standardkonformität	Safety agency:	CE compliant
Physikalische daten	Gehäuse Material:	Birch plywood
	Hardware:	4 x M8, 14 x M10
	Gitter:	Steel with clothing
	Farbe:	Black - RAL 9005
Größe	Höhe:	620 mm / 24.41 inches
	Breite:	361.8 mm / 14.24 inches
	Tiefe:	404 mm / 15.91 inches
	Gewicht:	23.5 kg / 51.81 lbs
Versandinformationen	Verpackung Höhe:	665 mm / 26.18 inches
	Verpackung Breite:	442 mm / 17.4 inches
	Verpackung Tiefe:	400 mm / 15.75 inches
	Verpackungsgewicht:	25.5 kg / 56.22 lbs

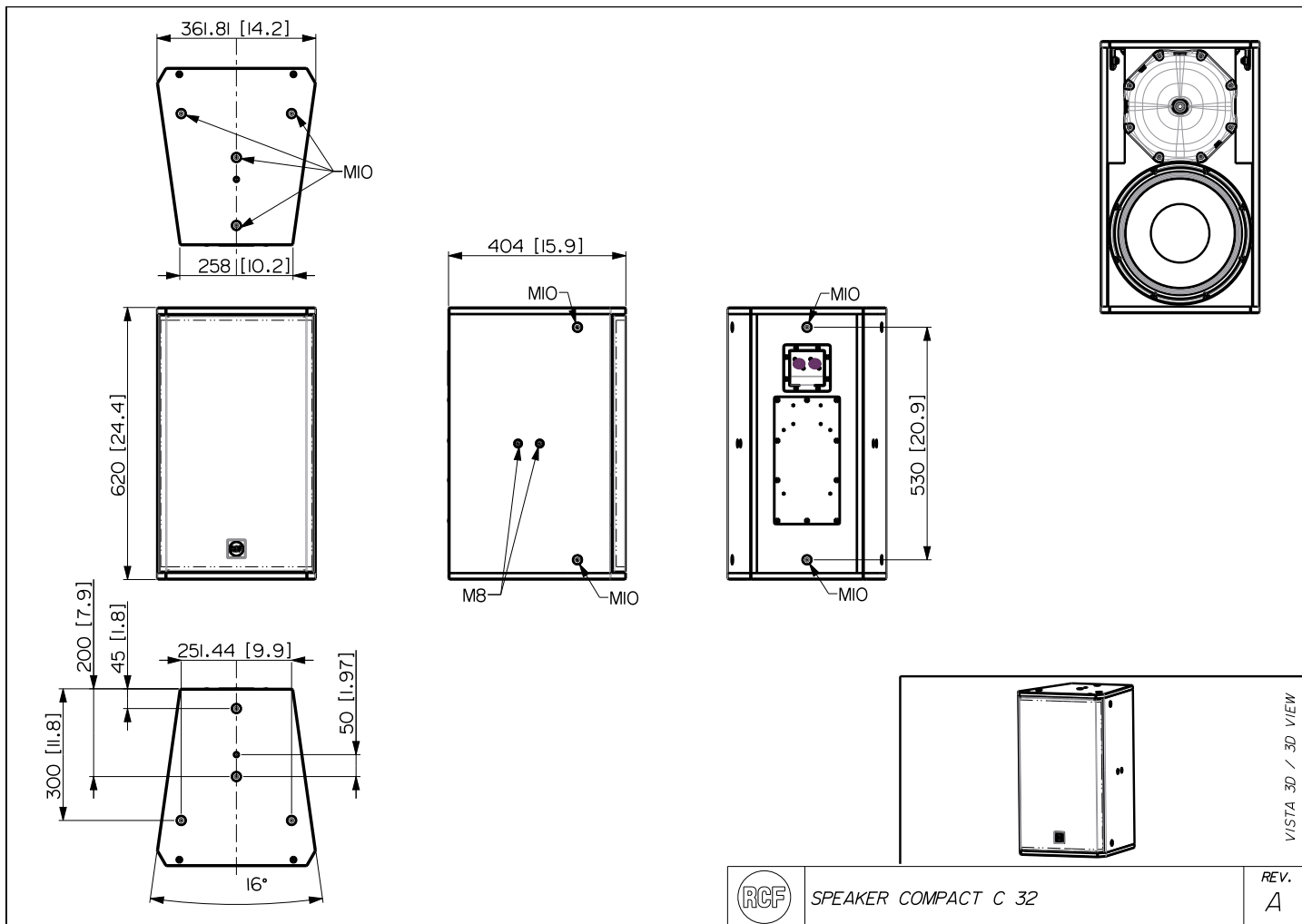
ARTIKEL-NUMMER

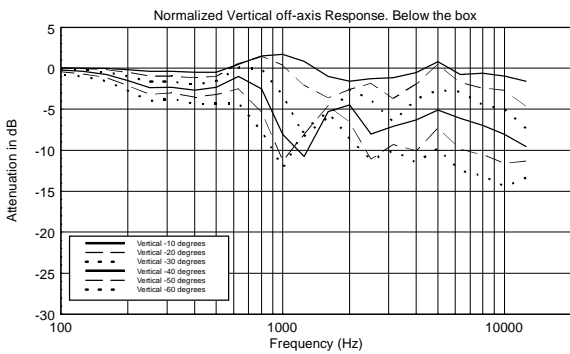
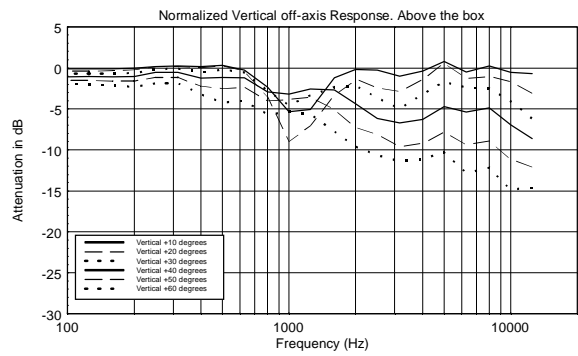
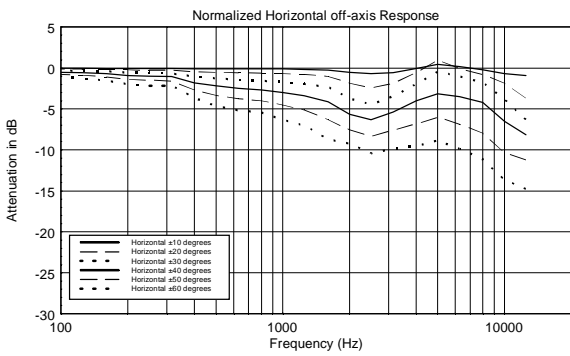
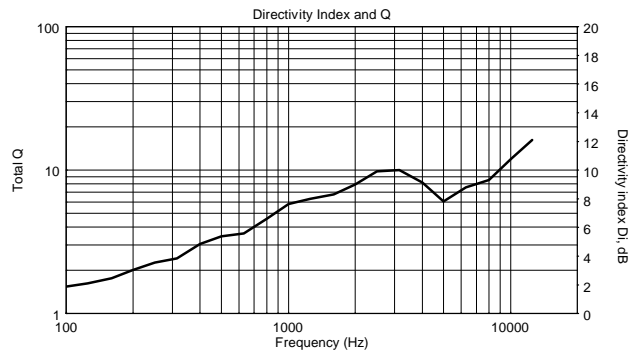
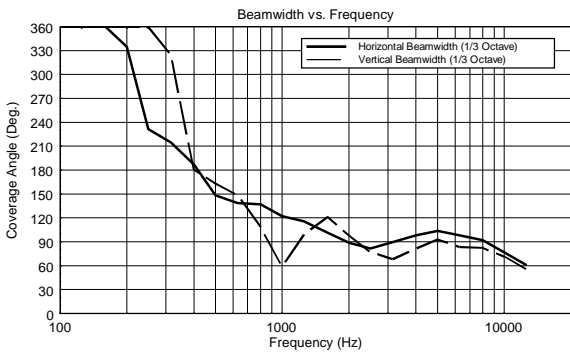
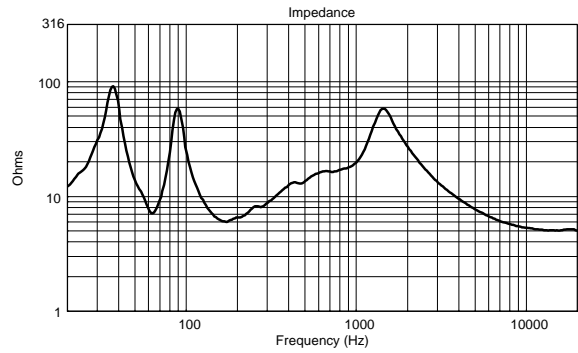
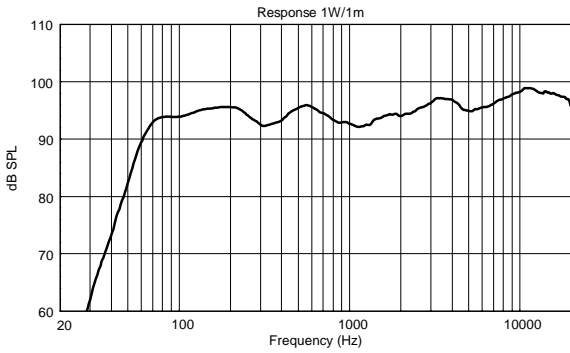
- **13000642**

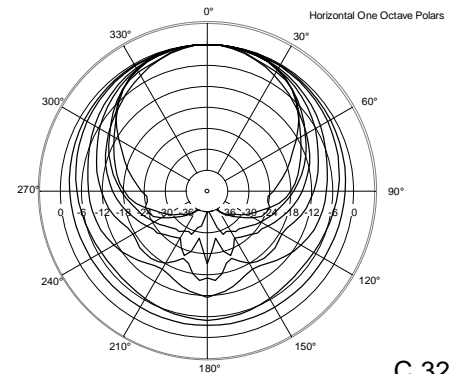
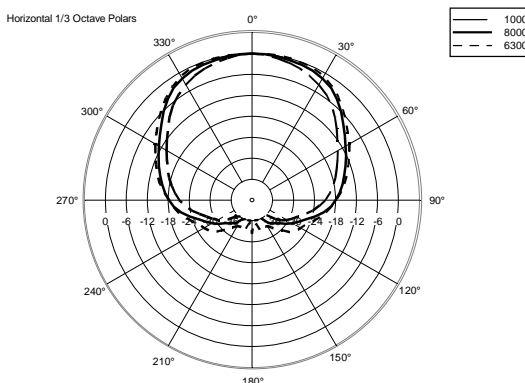
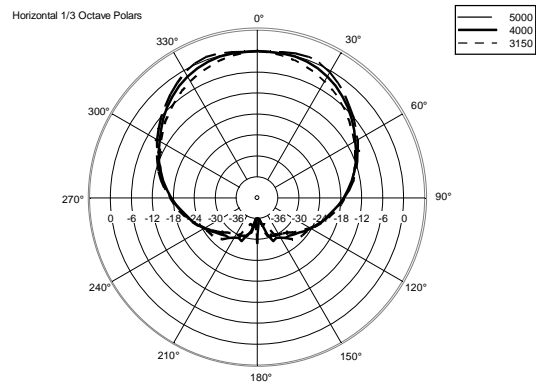
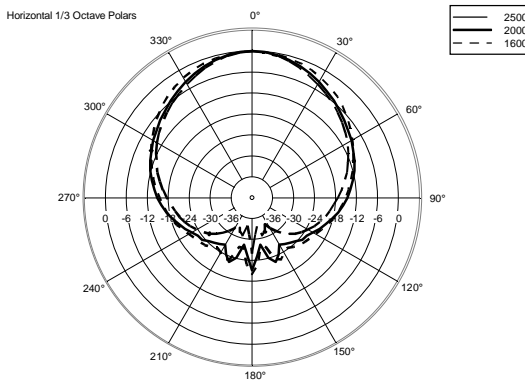
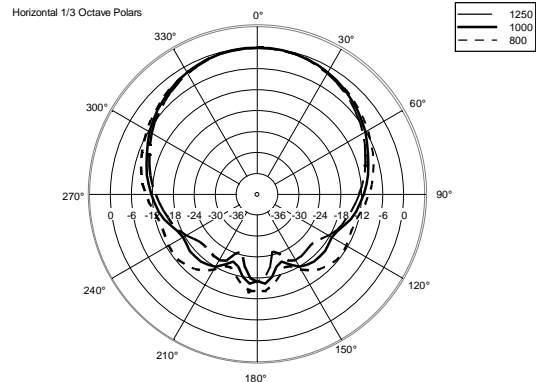
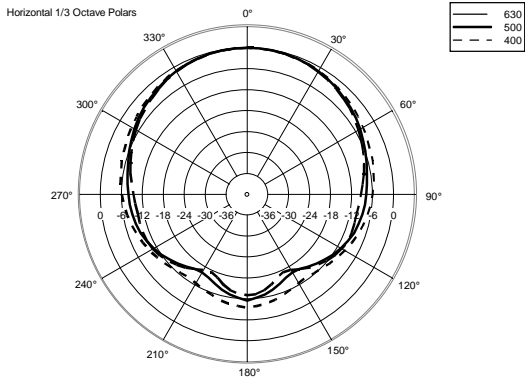
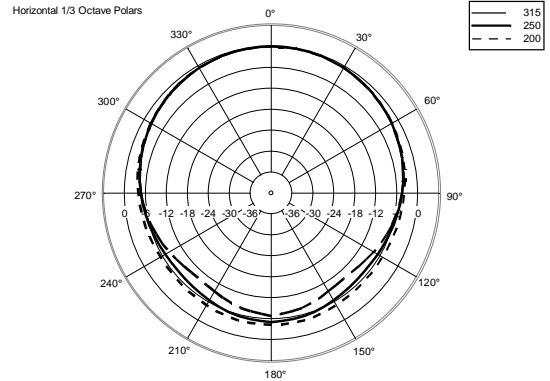
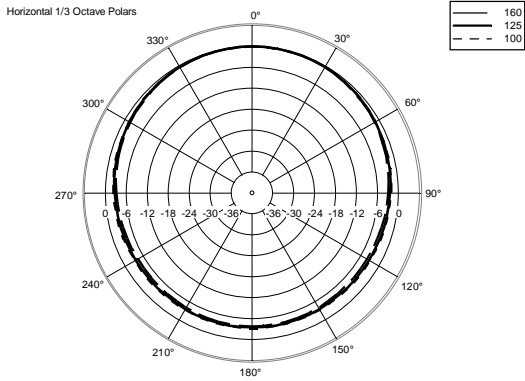
COMPACT C 32

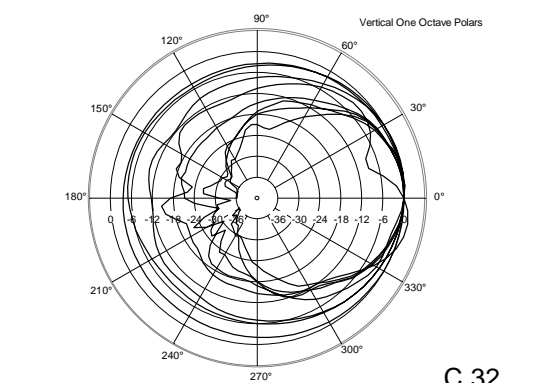
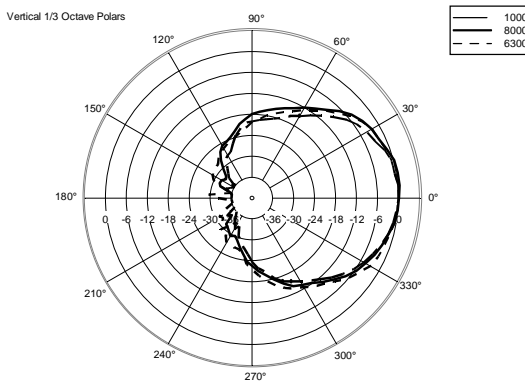
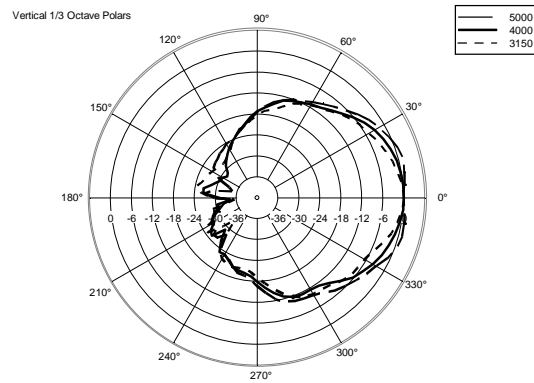
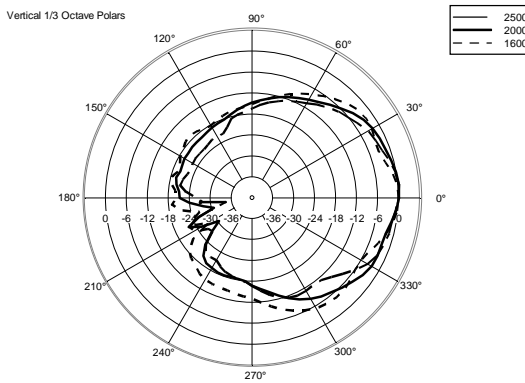
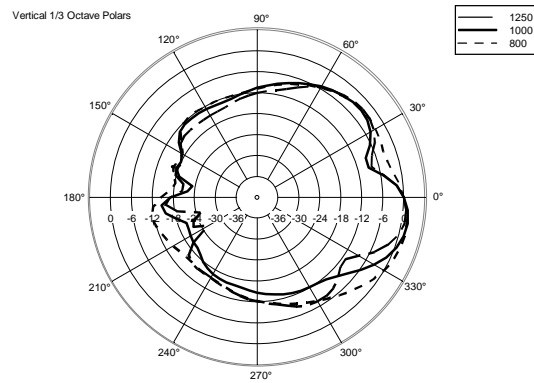
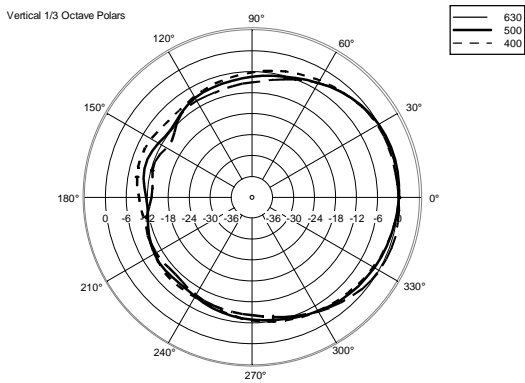
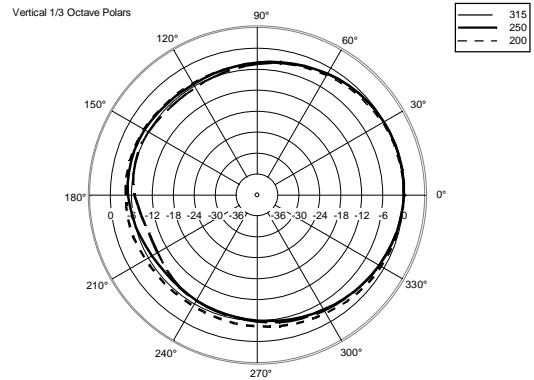
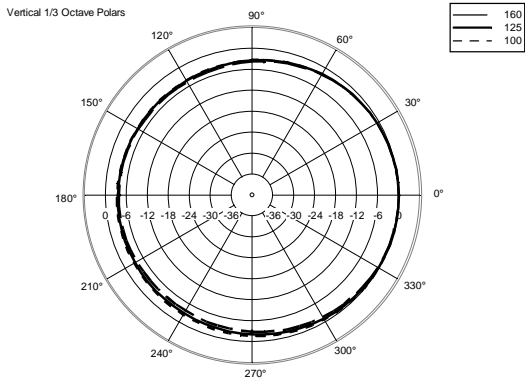
Black - RAL 9005

EAN 8024530020279









ZUBEHÖR

HORN KIT HN-KIT COMPACT C 32 C 45

ARTIKEL-
NUMMER

13360505

EAN:

8024530020019



PANEL PNL IN-OUT AMPHENOL

ARTIKEL-
NUMMER

12399063

EAN:

8024530020149
