

COMPACT M 08

PASSIVER 2-WEGE-LAUTSPRECHER

BESCHREIBUNG

Der COMPACT M 08 ist ein 2-Wege-Fullrange-Mehrzwecklautsprecher mit vielen Anwendungsmöglichkeiten. Durch seinen angenehmen Klang bietet er vor allem im Nahfeld beste Sprachverständlichkeit. Der M 08 liefert einen hohen Kennschalldruckpegel, typisch für professionelle Boxen mit großzügig dimensionierten Magneten. Sein Kompressionstreiber mit Wave Guide sorgt für Hi-Fi-Sound mit gleichmäßigem und breitem Frequenzgang. Der maximale Schalldruckpegel für eine verzerrungsfreie Wiedergabe reicht beim M 08 viel weiter, als man es von einer so kompakten Lösung erwarten würde. Durch das elegante und kompakte Design mit sauberer Lackierung fügt sich der M 08 in fast jede Umgebung nahtlos ein, auch unter architektonisch anspruchsvollen Bedingungen. Optionales Zubehör für die Montage ermöglicht die Wand- oder Deckeneinbaumontage des M 08.



FUNKTIONEN

- 200W Belastbarkeit (RMS)
- 124 dB maximaler Schalldruckpegel
- Frequenzgang 60 - 20000 Hz
- 90° x 70° Constant-Directivity-Abstrahlwinkel
- 1 x 8-Zoll-Hochleistungstieftöner
- 1x Kompressionstreiber mit 1,4-Zoll-Schwingspule
- Hochwertiges Multiplexgehäuse
- Flugpunkte an Rückseite, Oberseite und Boden

SPEZIFIKATIONEN

Spezifikation	Frequenzgang (-10dB):	60 Hz ÷ 20000 Hz
	Max SPL @ 1m:	124 dB
	Horizontaler Abstrahlwinkel:	90°
	Vertikaler Abstrahlwinkel:	70°
	Richtcharakteristik Index Q:	9
	System-Empfindlichkeit:	95 dB
Power sektion	Amplification:	Full Range
	Nominalimpedanz:	8 ohm
	Leistungsaufnahme:	200 W
	Paek Power:	800 W PEAK
	Empfohlener Verstärker:	400 W
	Schutzschaltungen:	Dynamic active mosfet
	Übergangsfrequenz:	1800 Hz
Schallwandler	Kompressionstreiber:	1 x 1.0", 1.4" v.c
	Woofers:	8", 1.7" v.c
Input/Output sektion	Eingangsbuchsen:	Euroblock
	Ausgangsanschlüsse:	Euroblock
Standardkonformität	Safety agency:	CE compliant
Physikalische daten	Gehäuse Material:	Plywood
	Hardware:	6 x M6, 4 x M8, 2 x M10
	Gitter:	Steel with clothing
	Farbe:	Black - RAL 9005, White - RAL 9003
Größe	Höhe:	442 mm / 17.4 inches
	Breite:	257 mm / 10.12 inches
	Tiefe:	284 mm / 11.18 inches
	Gewicht:	10.5 kg / 23.15 lbs
Versandinformationen	Verpackung Höhe:	477 mm / 18.78 inches
	Verpackung Breite:	322 mm / 12.68 inches
	Verpackung Tiefe:	295 mm / 11.61 inches
	Verpackungsgewicht:	12.4 kg / 27.34 lbs

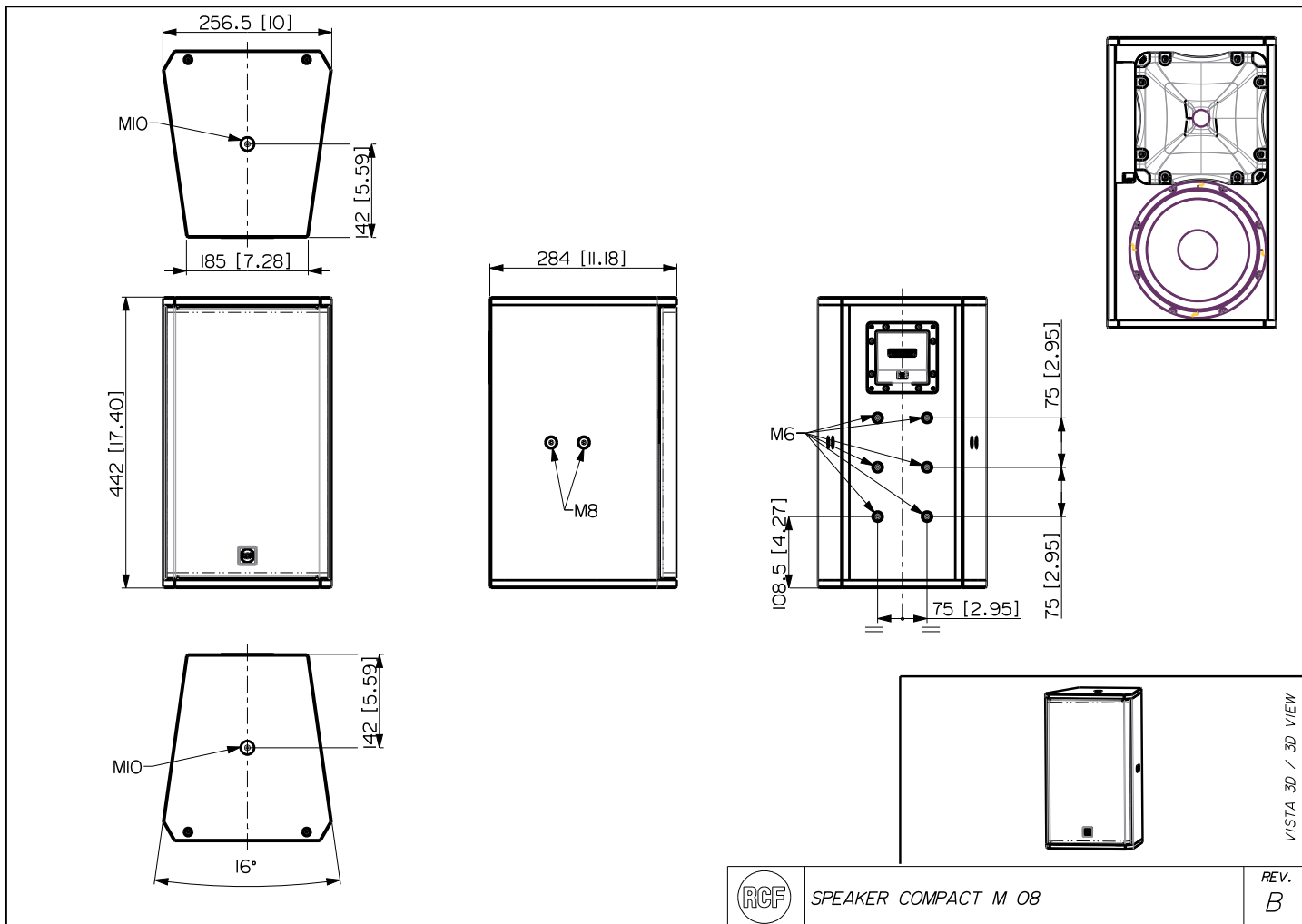
ARTIKEL-NUMMER

- **13000722**

COMPACT M 08 W
White - RAL 9003
EAN 8024530019341

- **13000594**

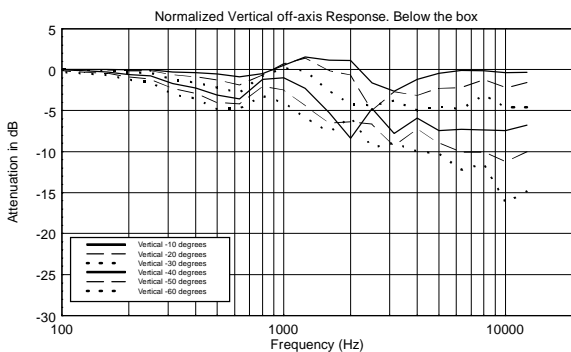
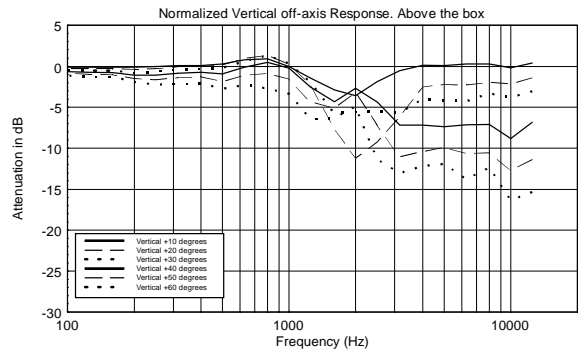
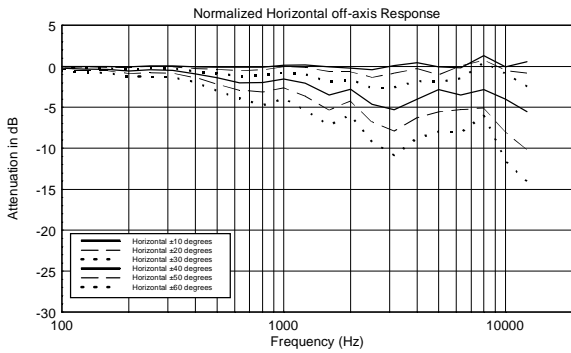
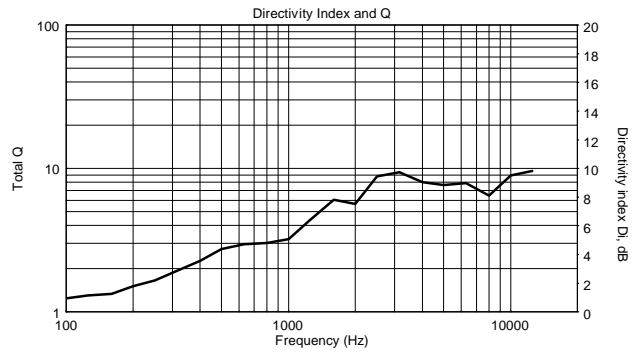
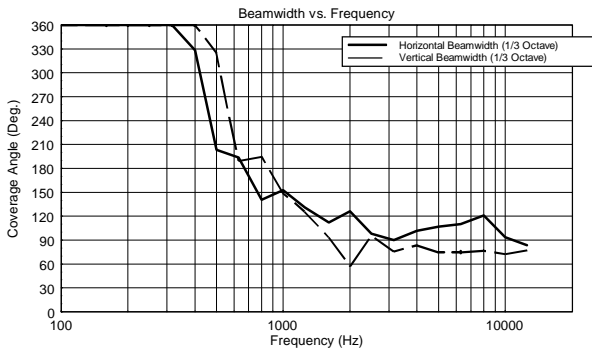
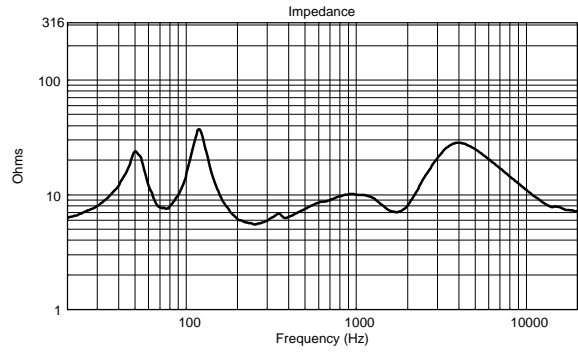
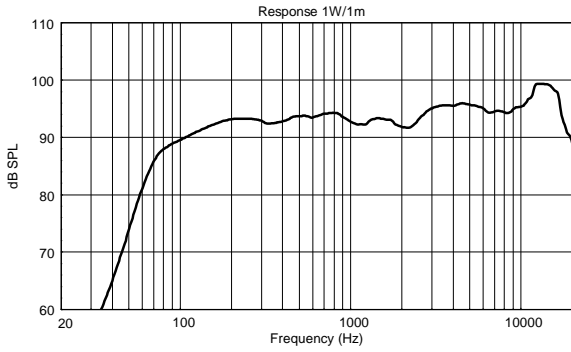
COMPACT M 08
Black - RAL 9005
EAN 8024530017798

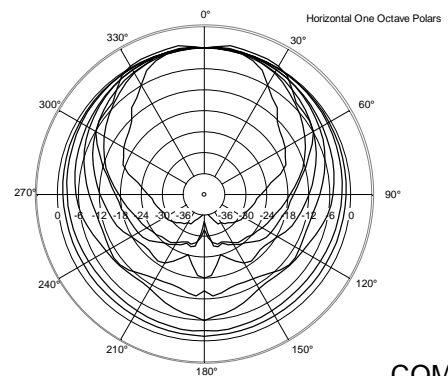
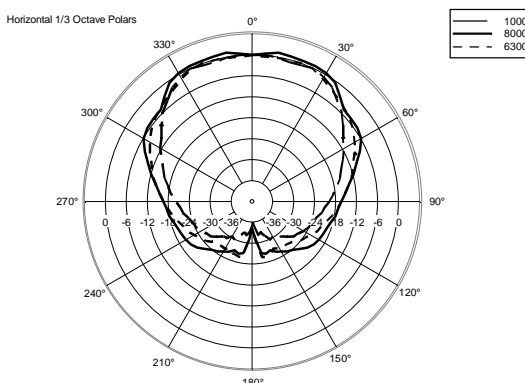
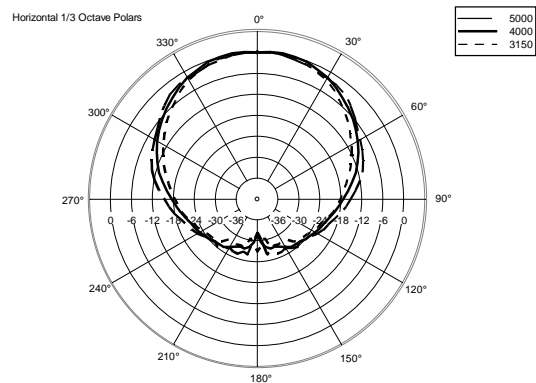
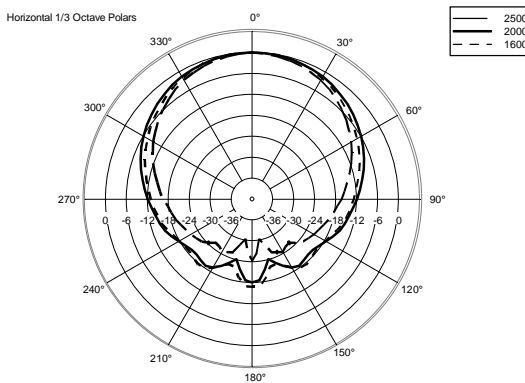
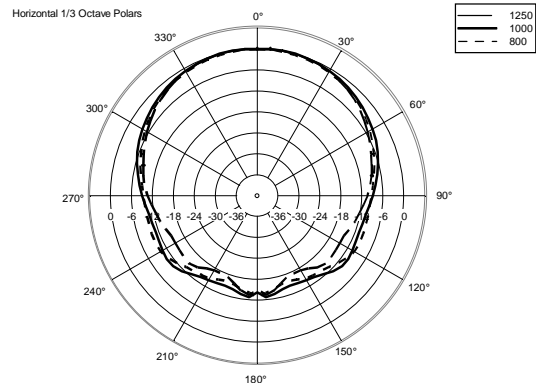
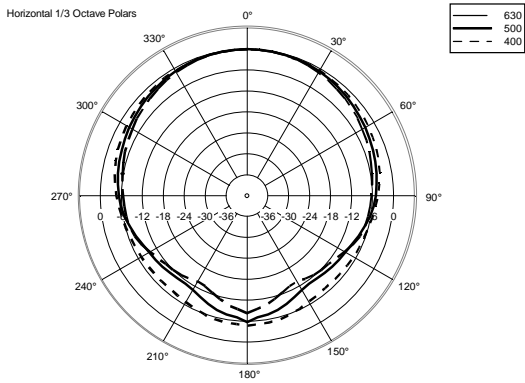
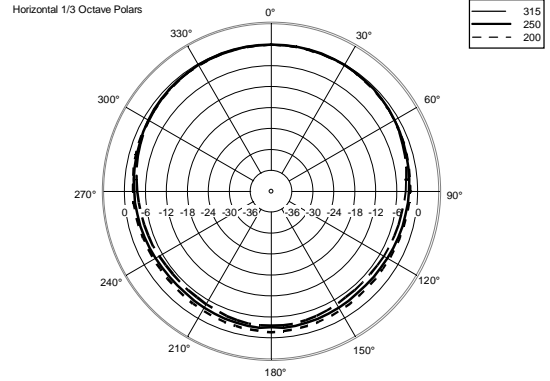
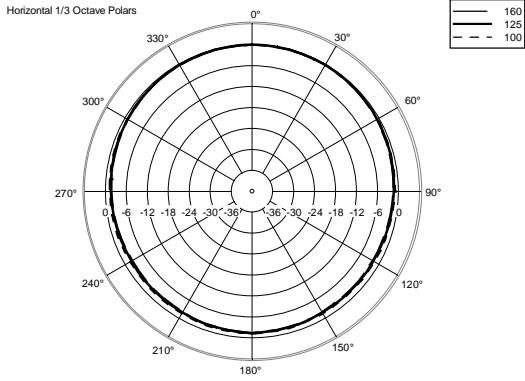


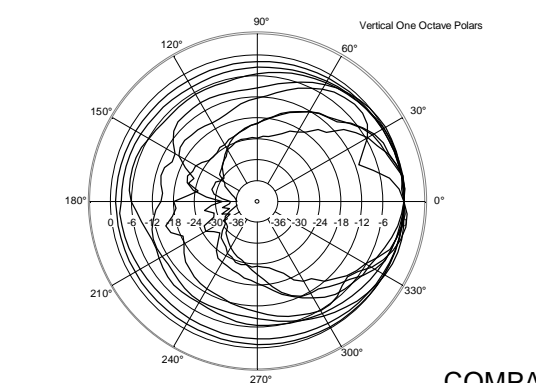
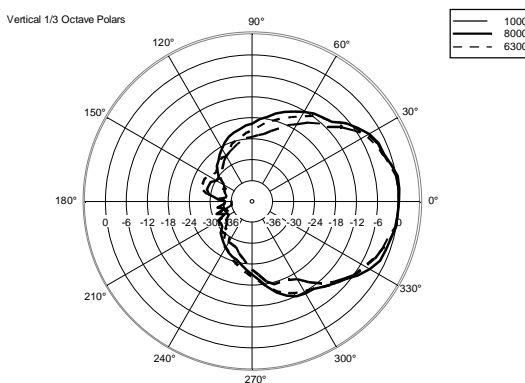
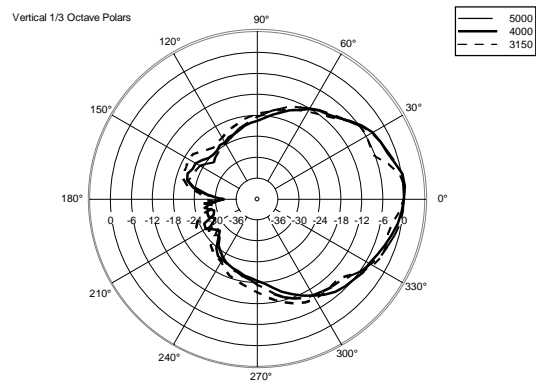
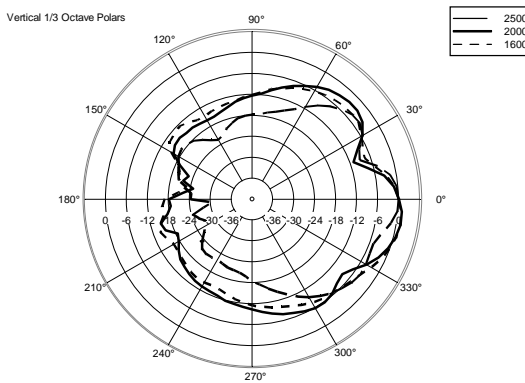
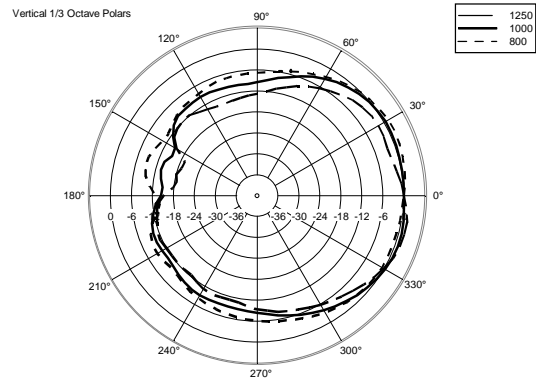
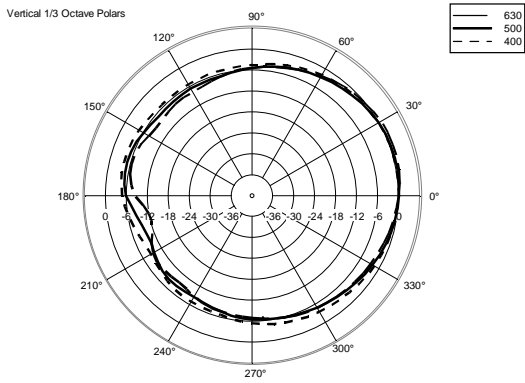
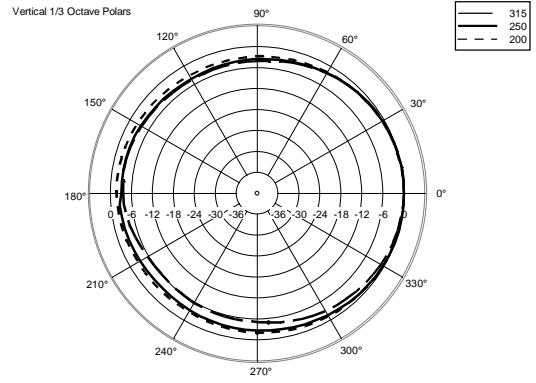
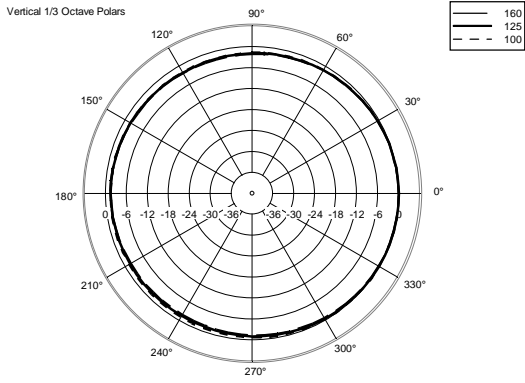
SPEAKER COMPACT M 08

REV.
B

VISTA 3D / 3D VIEW







ZUBEHÖR

HORIZ. BRACKET H-BR 2X COMPACT M 08

ARTIKEL-
NUMMER
EAN:**13360443**
8024530018269

HORIZ. BRACKET H-BR 2X COMPACT M 08 W

ARTIKEL-
NUMMER
EAN:**13360462**
8024530019549

PANEL PNL IN-OUT AMPHENOL

ARTIKEL-
NUMMER
EAN:**12399063**
8024530020149

PANEL PNL IN-OUT SPEAKON

ARTIKEL-
NUMMER
EAN:**12399062**
8024530018733

VERTICAL BRACKET V-BR 2X COMPACT M 08

ARTIKEL-
NUMMER
EAN:**13360446**
8024530018290

VERTICAL BRACKET V-BR 2X COMPACT M 08 W

ARTIKEL-
NUMMER
EAN:**13360465**
8024530019655

WALL MOUNT BRACKET SWM-BR COMPACT M

ARTIKEL-
NUMMER
EAN:**13360449**
8024530017842

WALL MOUNT BRACKET SWM-BR COMPACT M W

ARTIKEL-
NUMMER
EAN:**13360468**
8024530018863