

DP 1420EN

GERICHTETER SOUNDPROJEKTOR AUS ALUMINIUM

BESCHREIBUNG

Der DP 1420EN ist ein gerichteter Soundprojektor mit eleganter Optik, der sich einfach installieren lässt und in gewerblichen und industriellen Umgebungen eine hervorragende Klangqualität, hohe Sprachverständlichkeit und Effizienz gewährleistet. Das zylindrische Gehäuse, das Frontgitter und die Halterung bestehen aus Aluminium. Erdungsschraube vorhanden (falls benötigt). Der Lautsprecher entspricht dem Schutzgrad IP66 und kann sowohl in Innenräumen als auch in Außenbereichen installiert werden.



FUNKTIONEN

- 5-Zoll-Fullrange-Lautsprecher.
- Wählbare Leistung (100 V): 20 W – 10 W – 5 W – 2,5 W – 1,25 W.
- Kennschalldruckpegel 92 dB.
- Farbe: Grau (RAL 7035).
- Gehäuse, Frontgitter und Halterung aus Aluminium.
- Keramik-Klemmblock für Ein- und Ausgänge.
- Schutz durch Thermosicherung.
- Schutzgrad IP66.

SPEZIFIKATIONEN

Spezifikation	Frequenzgang (-10dB):	160 Hz ÷ 20000 Hz
	Max SPL @ 1m:	105 dB
	Max SPL @ 4m:	93 dB
	Abdeckungswinkel:	155°
	System-Empfindlichkeit:	92 dB
	System-Empfindlichkeit 1W @ 4m:	80 dB
Power sektion	Leistungsaufnahme:	20 W
	Paek Power:	80 W PEAK
	Empfohlener Verstärker:	40 W
	Schutzschaltungen:	Thermal fuse
Schallwandler	Fullrange:	5.0"
Input/Output sektion	Eingangsbuchsen:	Ceramic screw terminals
	Ausgangsanschlüsse:	Ceramic screw terminals
	Transformator mit Konstantspannung:	70/100 V
	Auswahl der Leistung 1:	20 W - 500 ohm
	Auswahl der Leistung 2:	10 W - 1000 ohm
	Auswahl der Leistung 3:	5 W - 2000 ohm
	Auswahl der Leistung 4:	2.5 W - 4000 ohm
Auswahl der Leistung 5:	1.25 W - 8000 ohm	
Standardkonformität	IP Schutzgrad:	IP 66
	EN54-24 zertifiziert:	Yes
	CE Zeichen:	Yes
	CPR Nummer:	1488-CPR-0485/W
Physikalische daten	Gehäuse Material:	Aluminium
	Hardware:	Aluminium bracket
	Gitter:	Aluminium
	Farbe:	Grey - RAL 7035
Größe	Tiefe:	200 mm / 7.87 inches
	Durchmesser:	146 mm / 5.75 inches
	Gewicht:	2.73 kg / 6.02 lbs
Versandinformationen	Verpackung Höhe:	260 mm / 10.24 inches
	Verpackung Breite:	160 mm / 6.3 inches
	Verpackung Tiefe:	160 mm / 6.3 inches
	Verpackungsgewicht:	2.73 kg / 6.02 lbs



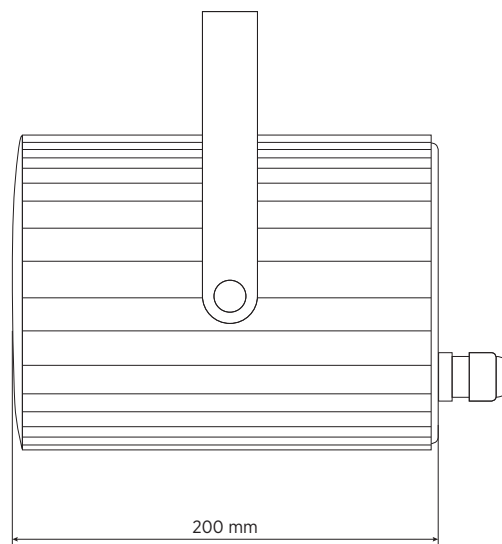
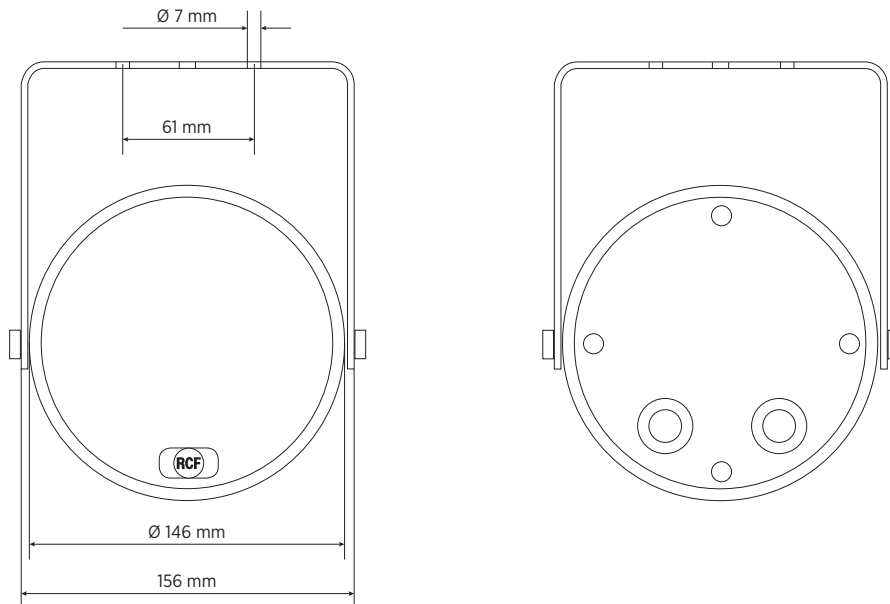
ARTIKEL-NUMMER

- **13133071**

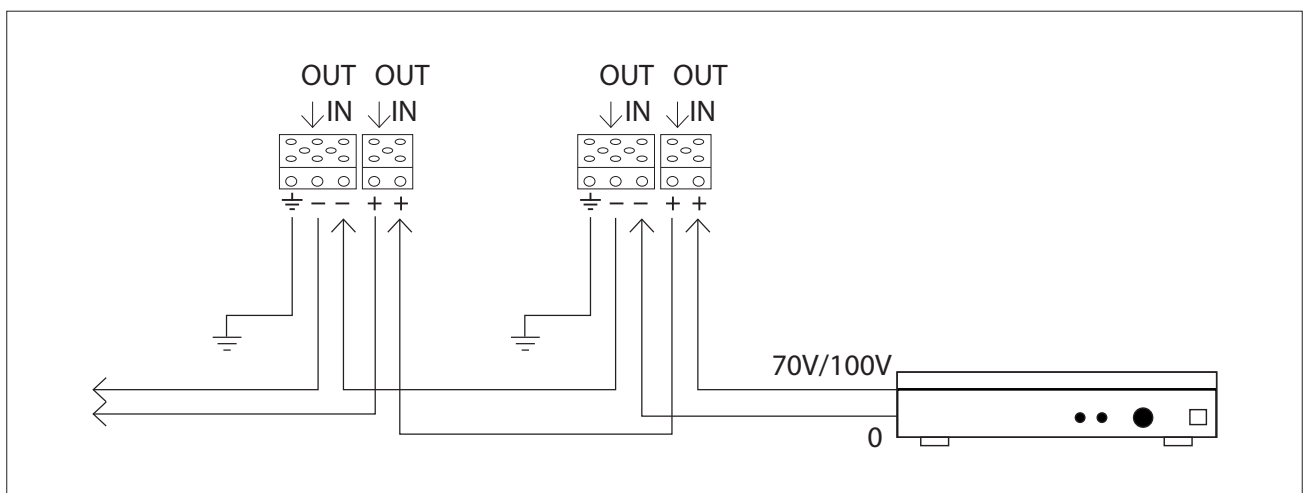
DP 1420EN

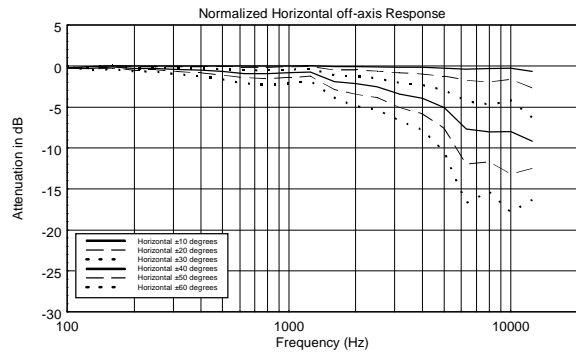
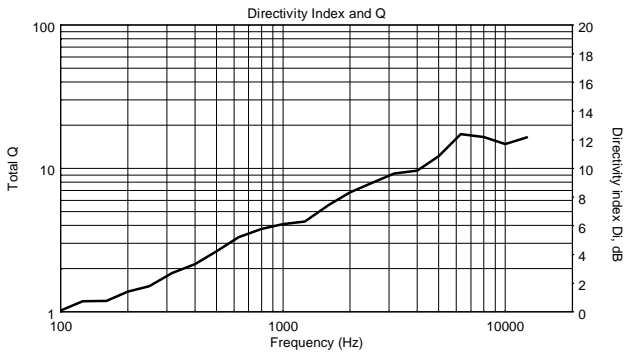
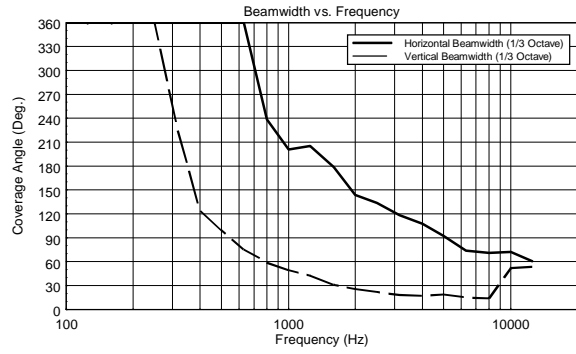
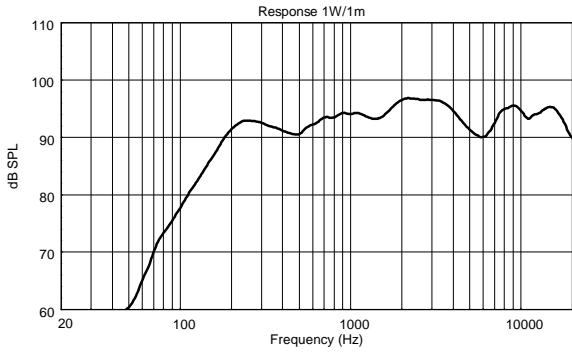
EAN 8024530007577

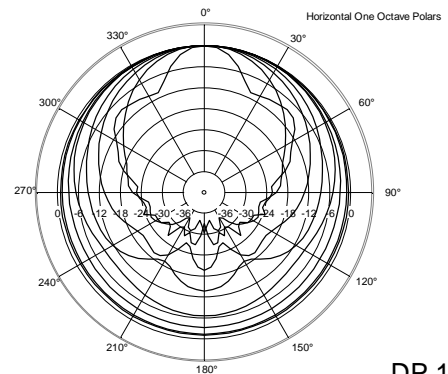
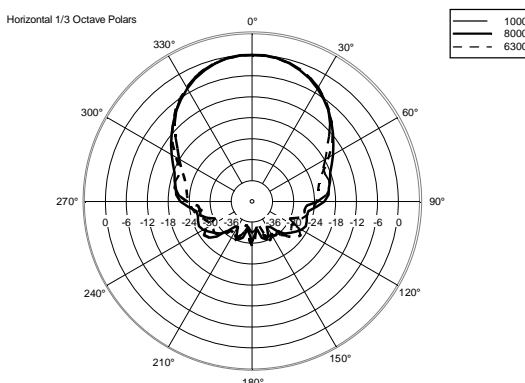
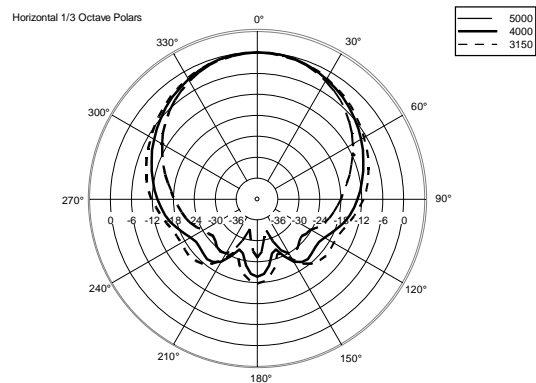
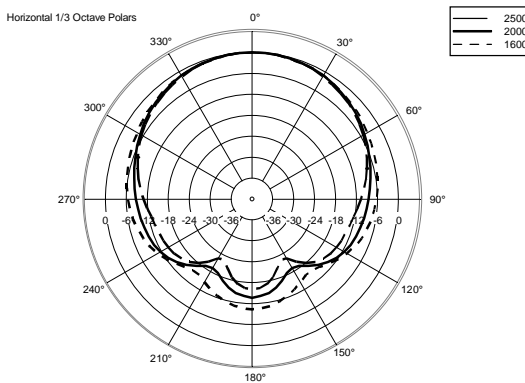
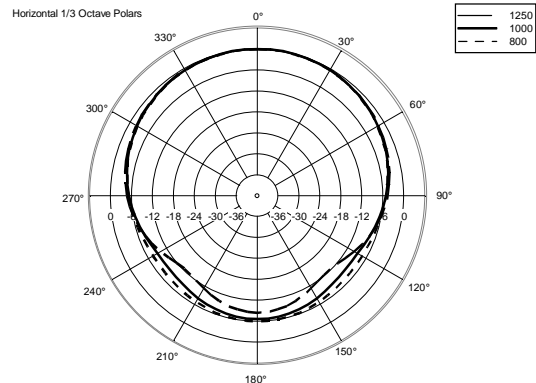
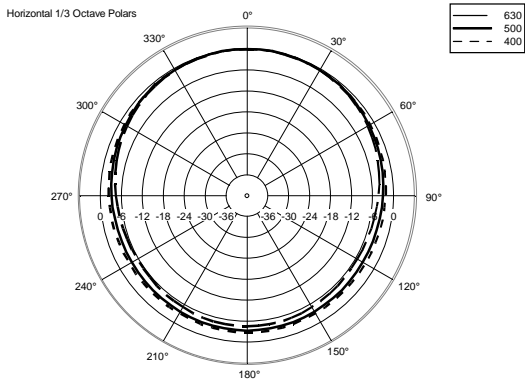
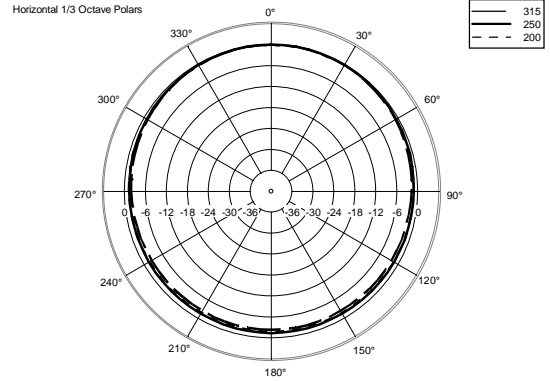
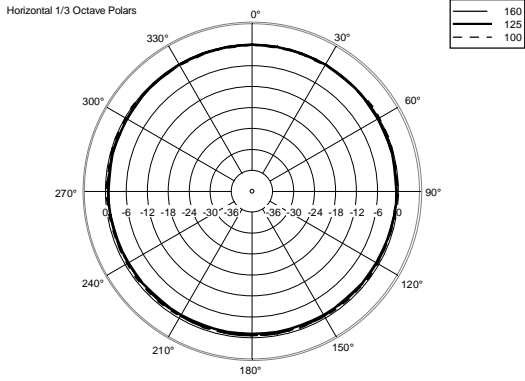
DRAWINGS

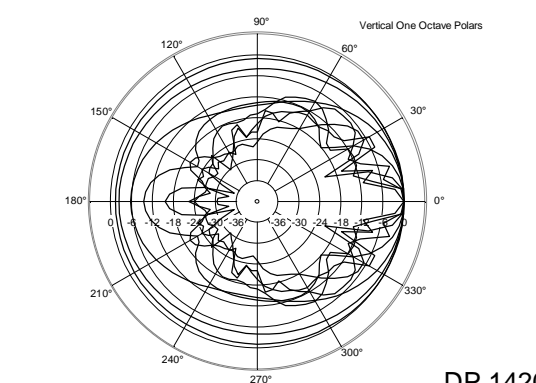
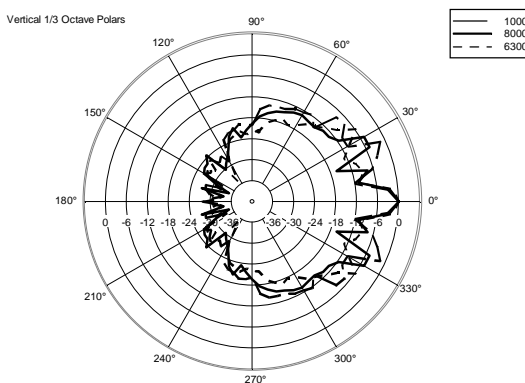
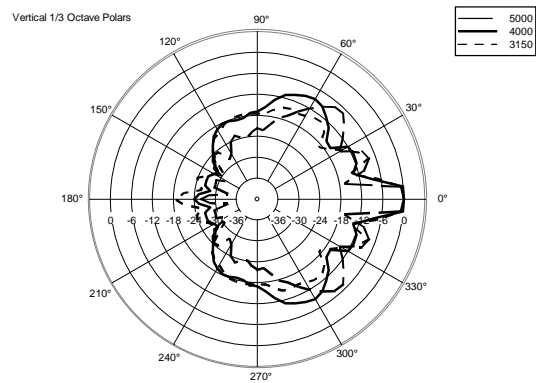
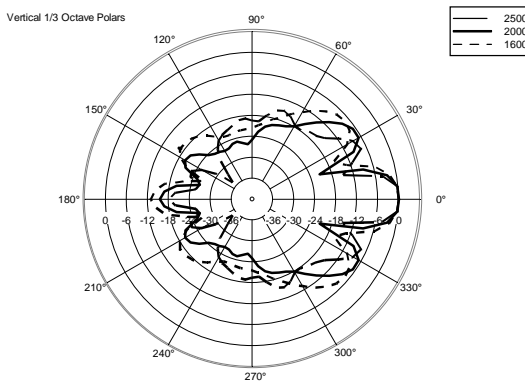
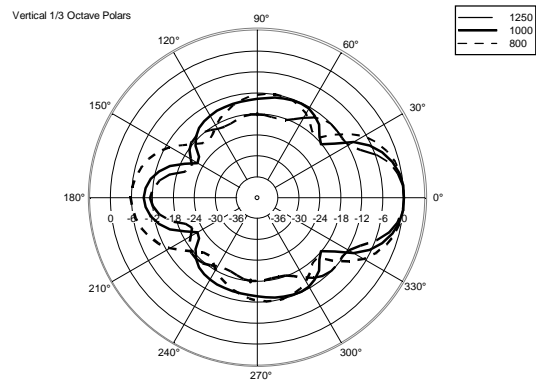
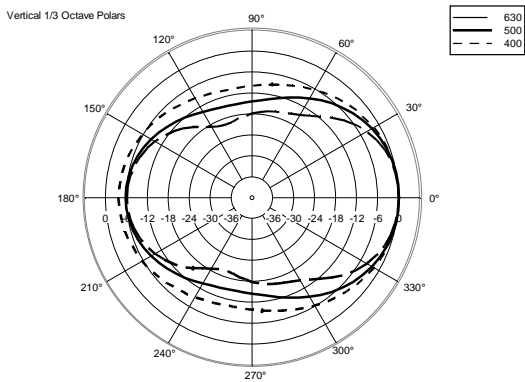
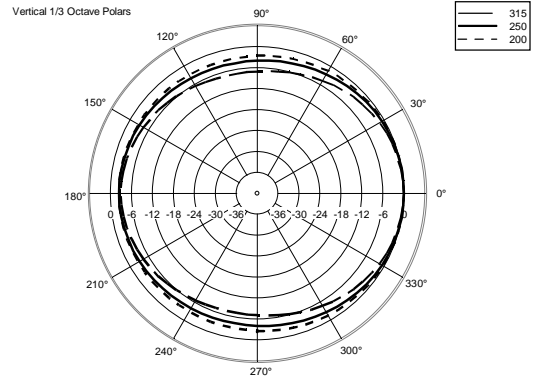
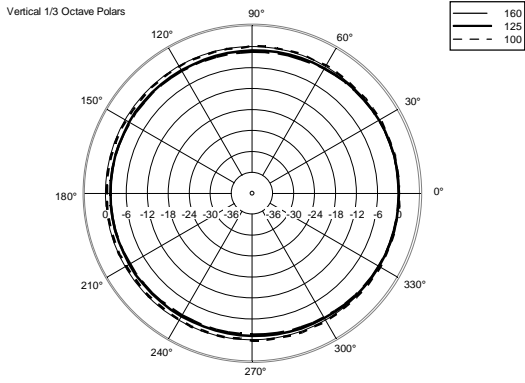


SCHEMATICS









ZUBEHÖR



CV 225 CABLE SPEAKER 100V SEZ 2X2.5MMQ EV

ARTIKEL-
NUMMER
EAN:

14380032
8024530012182

ANMERKUNGEN

Bei AUDIO-Spannungen bis zu 120 V müssen Warnsymbole neben den Anschlussleisten angebracht und Arbeiten durch geschultes Personal (gemäß EN 50110) durchgeführt werden. Es sind KEINE ZUSÄTZLICHEN SICHERHEITSVORKEHRUNGEN erforderlich. Im Falle von AUDIO-Spannungen bis zu 71 V ist das Anbringen von Warnsymbolen nicht erforderlich.

Bei Lautsprechern, die mit Übertragern ausgestattet und mit 70,7 V- / 100 V-Endstufenausgängen verbunden sind, müssen Metallteile nicht geerdet werden (s. EN 62368-1 Punkt 4.3.2.2), es sei denn, dass lokale Vorschriften dies verlangen.