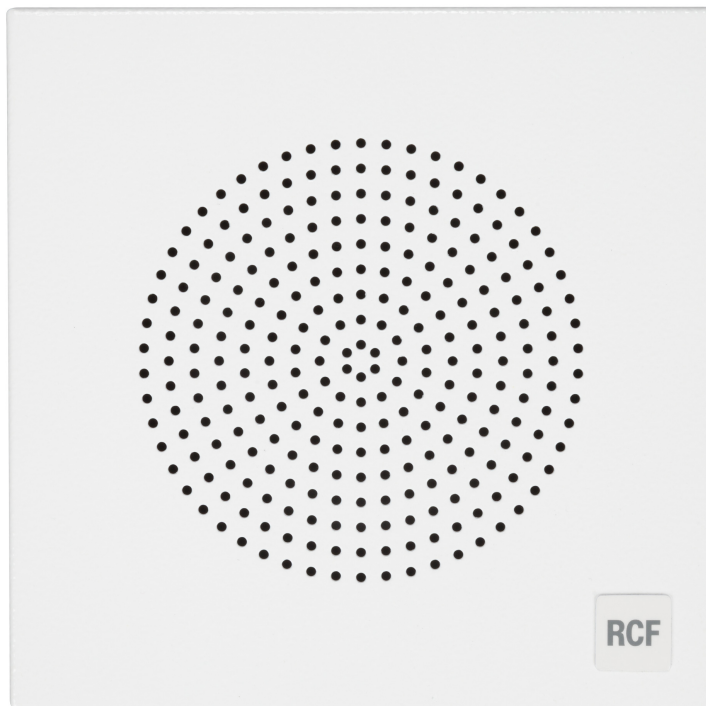


DU 50EN

UNIVERSALLAUTSPRECHER AUS STAHL ZUR WAND- UND DECKENEINBAUMONTAGE

BESCHREIBUNG

Der DU 50EN ist ein für die Wand- und Deckeneinbaumontage ausgelegter Universallautsprecher. Er eignet sich dank seiner guten Sprachverständlichkeit und hohen Temperaturbeständigkeit besonders gut zur Wiedergabe von Alarmmeldungen. Die Anschlussleisten für feuerfeste Ein- und Ausgangskabel sind aus keramischem Material gefertigt. Eine Thermosicherung schützt die angeschlossenen Kabel und Geräte, falls der Lautsprecher hohen Temperaturen ausgesetzt ist. Erdungsschraube vorhanden (falls benötigt). Die interne Verkabelung des Lautsprechers ist feuerfest ausgeführt.



FUNKTIONEN

- 5-Zoll-Fullrange-Lautsprecher.
- Wählbare Leistung (100 V): 6 W – 3 W – 1,5 W – 0,75 W.
- Kennschalldruckpegel 91 dB.
- Farbe: Weiß (RAL 9010).
- Gehäuse und Frontgitter aus Stahl.
- Keramik-Klemmblock für Ein- und Ausgänge.
- Schutz durch Thermosicherung.

SPEZIFIKATIONEN

Spezifikation	Frequenzgang (-10dB):	190 Hz ÷ 18000 Hz
	Max SPL @ 1m:	100 dB
	Max SPL @ 4m:	88 dB
	Abdeckungswinkel:	175°
	System-Empfindlichkeit:	91 dB
	System-Empfindlichkeit 1W @ 4m:	79 dB
Power sektion	Leistungsaufnahme:	6 W
	Paek Power:	24 W PEAK
	Empfohlener Verstärker:	12 W
	Schutzschaltungen:	Thermal fuse
Schallwandler	Fullrange:	5.0"
Input/Output sektion	Eingangsbuchsen:	Ceramic screw terminals
	Ausgangsanschlüsse:	Ceramic screw terminals
	Transformator mit Konstantspannung:	100 V
	Auswahl der Leistung 1:	6 W - 1667 ohm
	Auswahl der Leistung 2:	3 W - 3333 ohm
	Auswahl der Leistung 3:	1.5 W - 6667 ohm
Auswahl der Leistung 4:	0.75 W - 13333 ohm	
Standardkonformität	Safety agency:	CE compliant
	EN54-24 zertifiziert:	Yes
	CPR Nummer:	1488-CPR-0489/W
Physikalische daten	Gehäuse Material:	Metal
	Gitter:	Steel
	Farbe:	White - RAL 9010
Größe	Höhe:	164 mm / 6.46 inches
	Breite:	164 mm / 6.46 inches
	Tiefe:	60 mm / 2.36 inches
	Gewicht:	1.9 kg / 4.19 lbs
Versandinformationen	Verpackung Höhe:	70 mm / 2.76 inches
	Verpackung Breite:	185 mm / 7.28 inches
	Verpackung Tiefe:	180 mm / 7.09 inches
	Verpackungsgewicht:	3.2 kg / 7.05 lbs



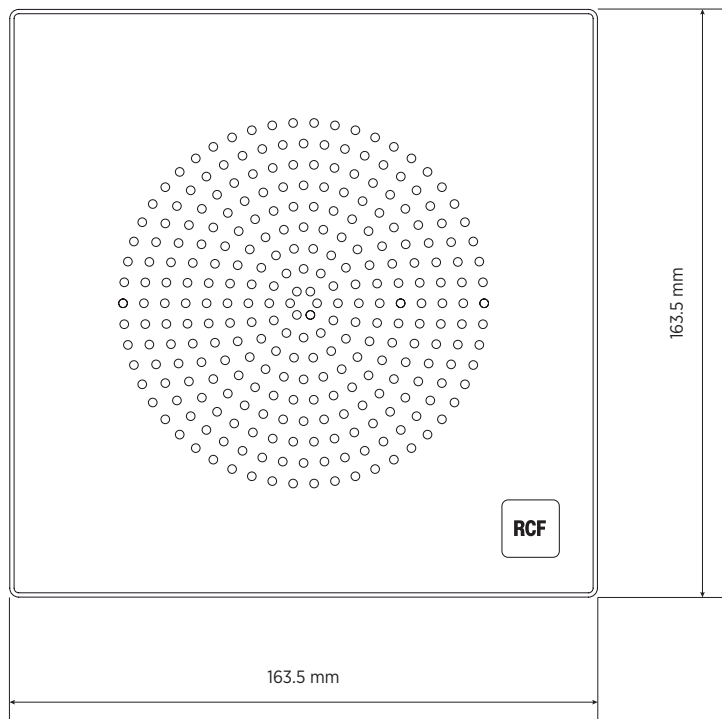
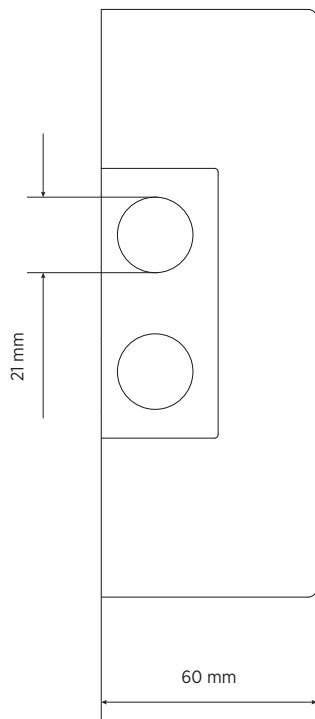
ARTIKEL-NUMMER

- **13133064**

DU 50EN

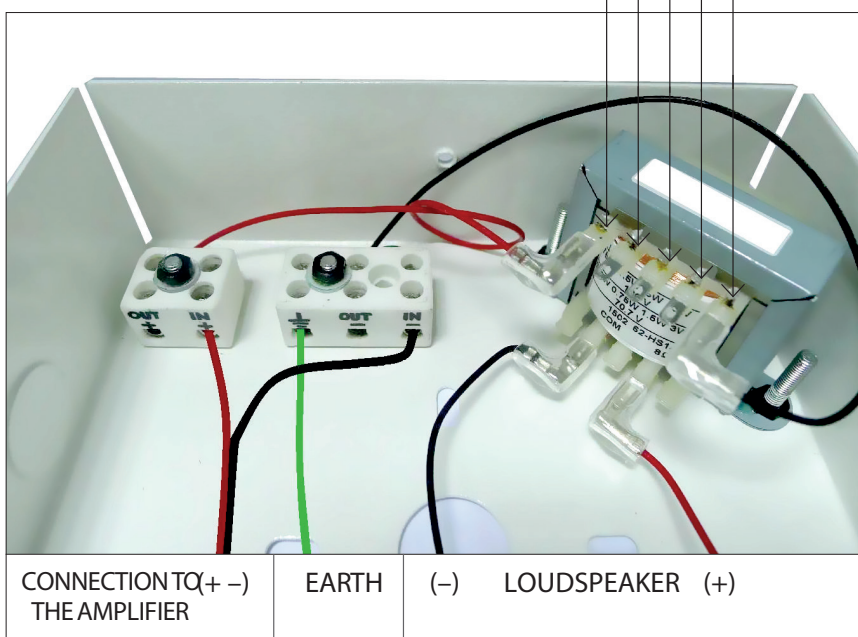
EAN 8024530007584

DRAWINGS

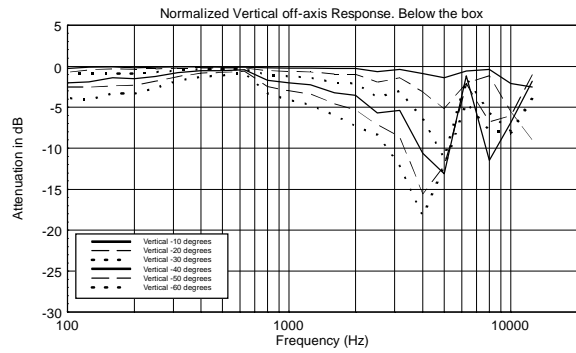
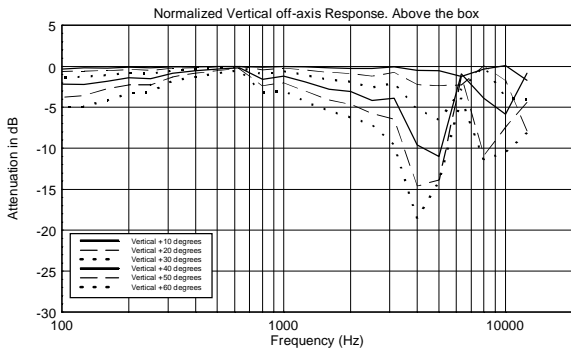
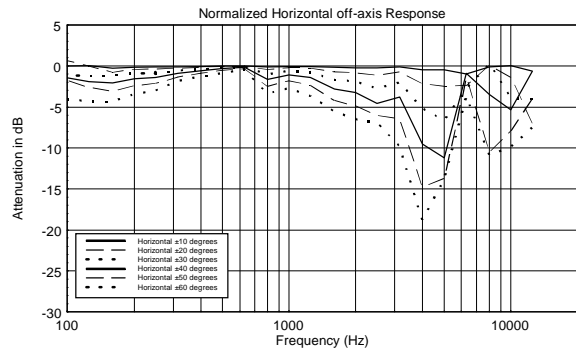
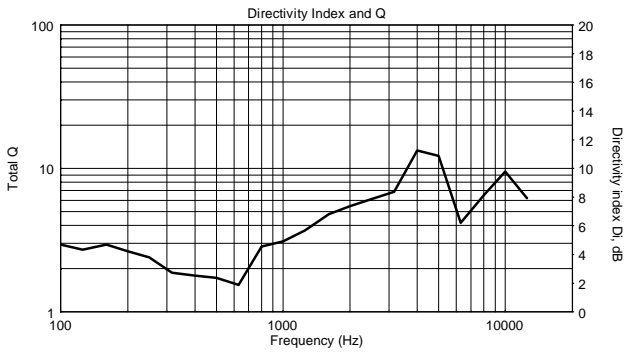
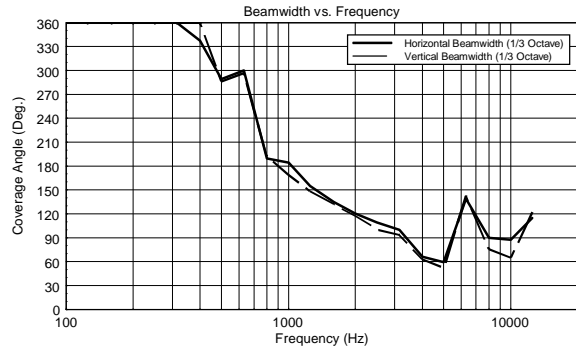
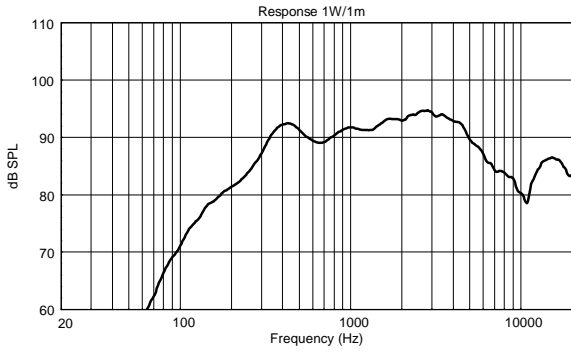


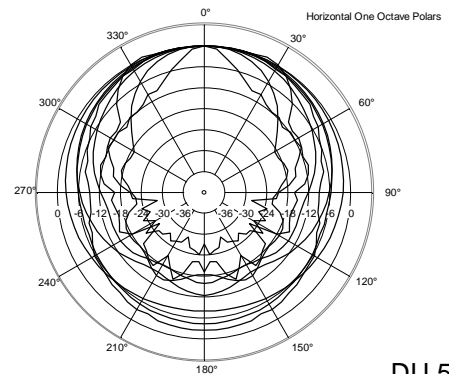
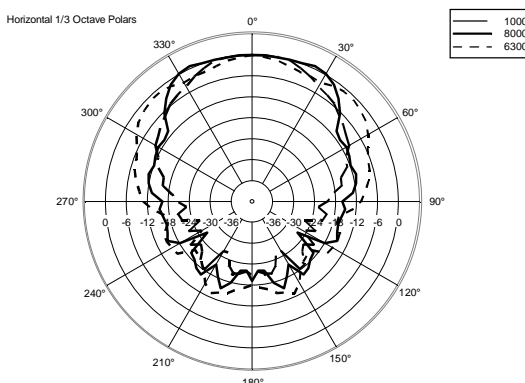
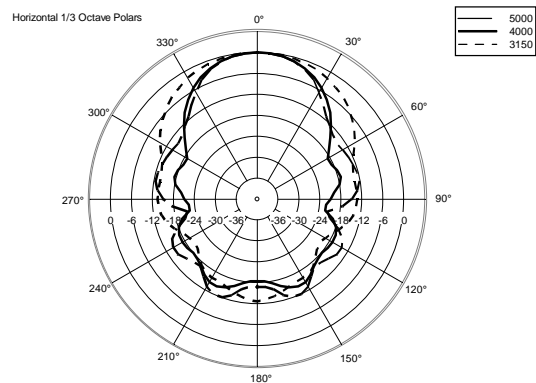
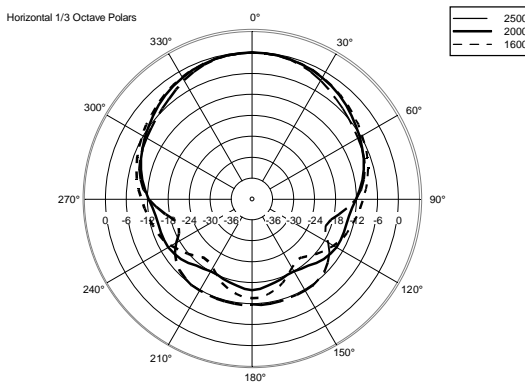
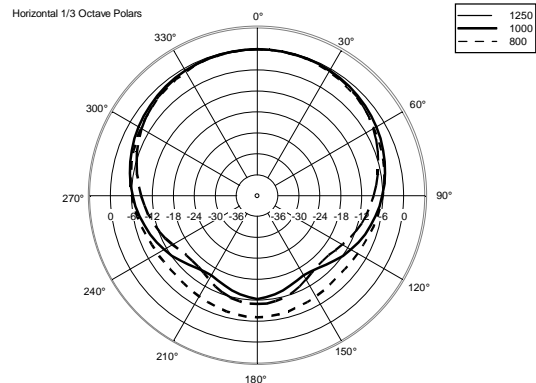
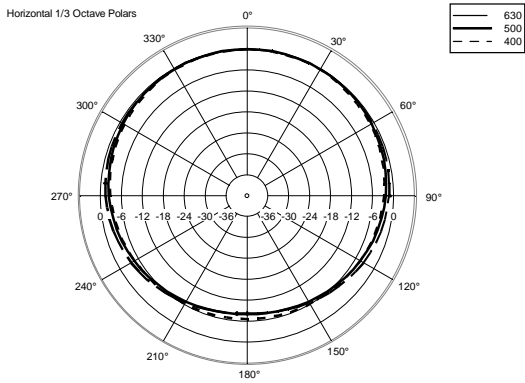
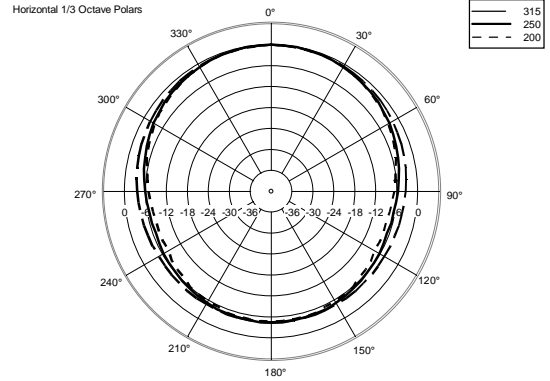
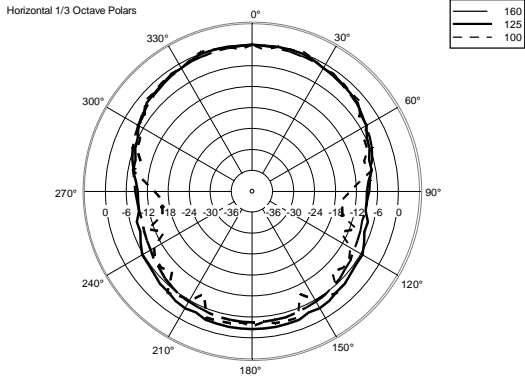
SCHEMATICS

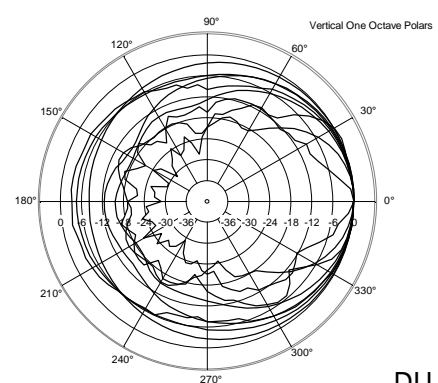
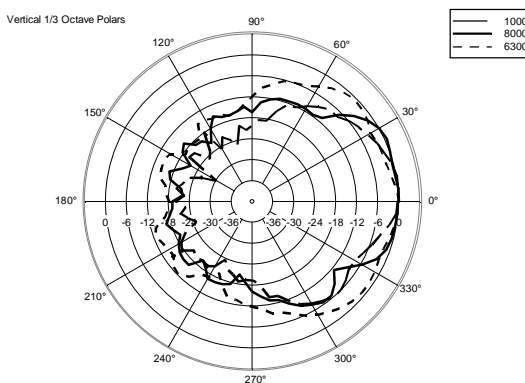
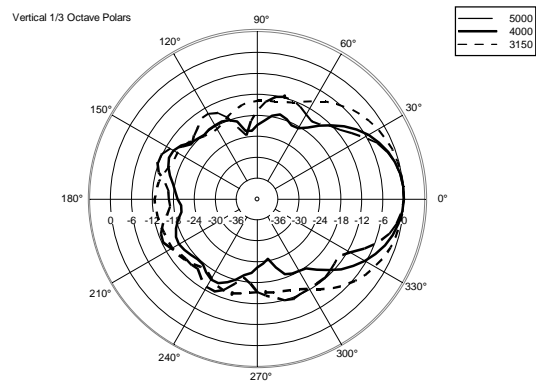
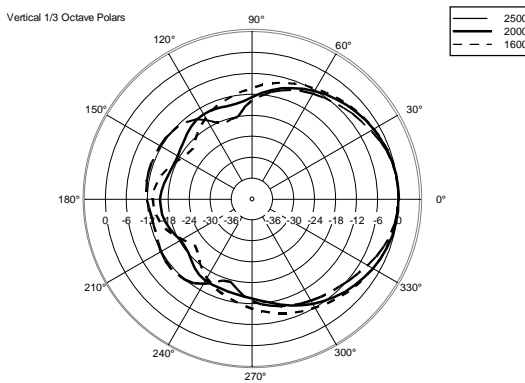
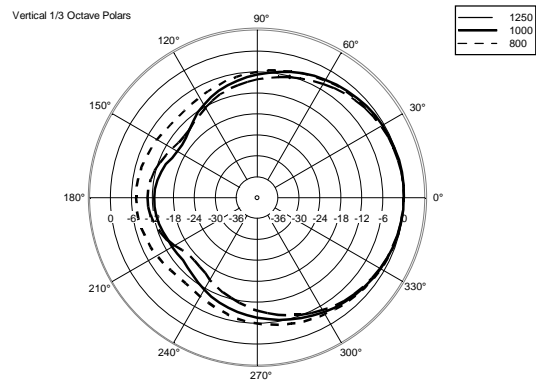
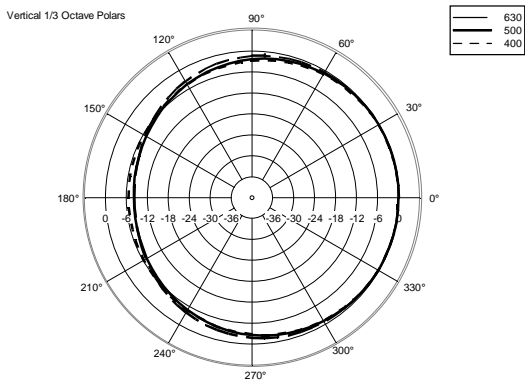
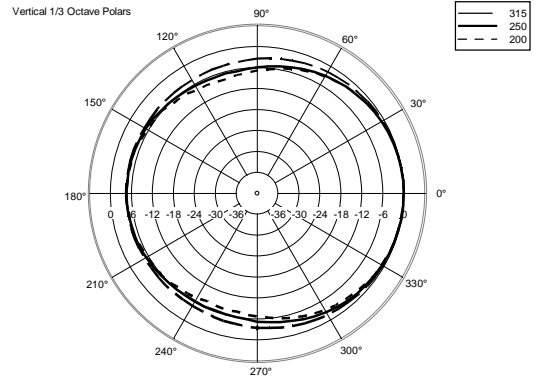
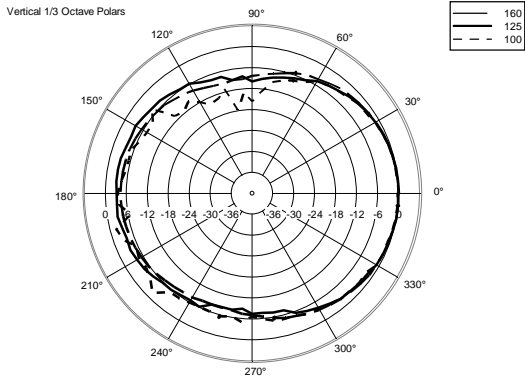
Trasf. pin	POWER (100V)	POWER (70V)
1	0.75 W	0.375 W
2	1.5 W	0.75 W
3	3 W	1,5 W
4	6 W	3 W
5	COM	



CONNECTION TO (+ -) THE AMPLIFIER	EARTH	(-) LOUDSPEAKER	(+)
--------------------------------------	-------	-----------------	-----







ZUBEHÖR



CV 225 CABLE SPEAKER 100V SEZ 2X2.5MMQ EV

ARTIKEL-
NUMMER
EAN:

14380032
8024530012182

ANMERKUNGEN

Bei AUDIO-Spannungen bis zu 120 V müssen Warnsymbole neben den Anschlussleisten angebracht und Arbeiten durch geschultes Personal (gemäß EN 50110) durchgeführt werden. Es sind KEINE ZUSÄTZLICHEN SICHERHEITSVORKEHRUNGEN erforderlich. Im Falle von AUDIO-Spannungen bis zu 71 V ist das Anbringen von Warnsymbolen nicht erforderlich.

Bei Lautsprechern, die mit Übertragern ausgestattet und mit 70,7 V- / 100 V-Endstufenausgängen verbunden sind, müssen Metallteile nicht geerdet werden (s. EN 62368-1 Punkt 4.3.2.2), es sei denn, dass lokale Vorschriften dies verlangen.