



DU 60EN

UNIVERSALLAUTSPRECHER AUS STAHL ZUR WAND- UND DECKENEINBAUMONTAGE



Beschreibung

Der DU 60EN ist ein für die Wand- und Deckeneinbaumontage ausgelegter Universallautsprecher. Er eignet sich dank seiner guten Sprachverständlichkeit und hohen Temperaturbeständigkeit besonders gut zur Wiedergabe von Alarmmeldungen. Die Anschlussleisten für feuerfeste Ein- und Ausgangskabel sind aus keramischem Material gefertigt. Eine Thermosicherung schützt die angeschlossenen Kabel und Geräte, falls der Lautsprecher hohen Temperaturen ausgesetzt ist. Erdungsschraube vorhanden (falls benötigt). Die interne Verkabelung des Lautsprechers ist feuerfest ausgeführt.

Funktionen

- › 5-Zoll-Fullrange-Lautsprecher.
- › Wählbare Leistung (100 V): 6 W – 3 W – 1,5 W – 0,75 W.
- › Kennschalldruckpegel 94 dB.
- › Farbe: Weiß (RAL 9016).
- › Gehäuse und Frontgitter aus Stahl.
- › Keramik-Klemmblock für Ein- und Ausgänge.
- › Schutz durch Thermosicherung.

Artikel-nummer

13133083 DU 60EN

White - RAL 9016 EAN 8024530012571

Spezifikationen

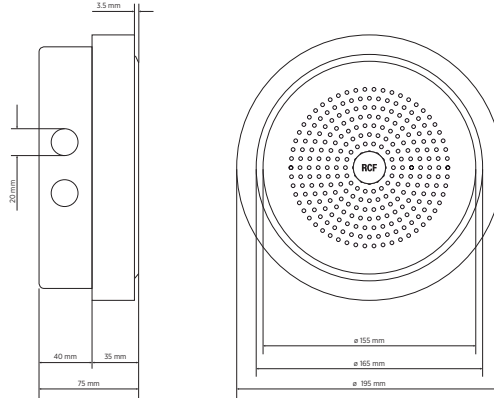
Products are continually improved. All specifications are therefore subject to change without notice.



DU 60EN

UNIVERSALLAUTSPRECHER AUS STAHL ZUR WAND- UND DECKENEINBAUMONTAGE

Line Art 2D



SPEZIFIKATIONEN

Spezifikation	Frequenzgang (-10dB) 100 Hz ÷ 20000 Hz Max SPL @ 1m: 100 dB Max SPL @ 4m 88 dB Abdeckungswinkel: 180° System-Empfindlichkeit 94 dB System-Empfindlichkeit 1W @ 4m 82 dB
Power sektion	Leistungsaufnahme 6 W Paek Power 24 W PEAK Schutzschaltungen Thermal fuse Empfohlener Verstärker DXT 3000, DXT 4000, DXT 7000
Schallwandler	Fullrange 1 x 5.0"
Input/Output sektion	Eingangsbuchsen Ceramic screw terminals Ausgangsanschlüsse Ceramic screw terminals Transformator mit Konstantspannung 100 V Auswahl der Leistung 1 6 W - 1667 ohm Auswahl der Leistung 2 3 W - 3333 ohm Auswahl der Leistung 3 1.5 W - 6667 ohm Auswahl der Leistung 4 0.75 W - 13333 ohm
Standardkonformität	Safety agency CE compliant EN54-24 zertifiziert Yes CPR Nummer 1488-CPR-0488/W
Physikalische daten	Gehäuse Material Metal Gitter Steel Farbe White - RAL 9016
Größe	Tiefe 75 mm / 2.95 inches Durchmesser 195 mm / 7.68 inches Gewicht 1.61 kg / 3.55 lbs