

E MAX 3110

FULLRANGE-NAHFELD-HOCHLEISTUNGSLAUTSPRECHER

BESCHREIBUNG

Die 2-Wege-Fullrange-Serie RCF E MAX umfasst vielseitige Lautsprecher für verschiedene Anwendungen, konzipiert als hochwertige Nahfeld-Lösung mit kohärenter Stimmwiedergabe und ausgewogenem Sound auch bei hoher Lautstärke. Das robuste Gehäuse ist aus Multiplex mit schwarzem Acryl-Strukturlack. Die Lautsprecherbestückung umfasst einen 10-Zoll-Tieftöner mit 2,5-Zoll-Schwingspule und einen 1-Zoll-Kompressionstreiber mit 1,5-Zoll-Schwingspule. Eine LICC-Frequenzweiche mit sehr niedriger Impedanz bietet einen elektronischen Überlastschutz für den Hochtonbereich. Das drehbare Horn mit 90° x 70° und das optional erhältliche Montagezubehör ermöglichen sowohl vertikale als auch horizontale Positionierung des Lautsprechers in jeder Umgebung und Raumarchitektur.



FUNKTIONEN

- 128 dB maximaler Schalldruckpegel
- 300 Watt Programmbelastbarkeit (AES)
- Frequenzgang 60 - 20000 Hz
- Multiplex mit schwarzem Acryl-Strukturlack
- 1-Zoll-Kompressionstreiber, 10-Zoll-Tieftöner
- Perfekt abgestimmte Frequenzweiche

SPEZIFIKATIONEN

Spezifikation	Frequenzgang (-10dB):	60 Hz ÷ 20000 Hz
	Max SPL @ 1m (dB):	128 dB
	Horizontaler Abstrahlwinkel (°):	90°
	Vertikaler Abstrahlwinkel (°):	70°
	Richtcharakteristik Index Q:	11
	System-Empfindlichkeit (dB):	98 dB
Power sektion	Nominalimpedanz (Ohm):	8 ohm
	Leistungsaufnahme:	300 W RMS
	Paek Power:	1200 W PEAK
	Empfohlener Verstärker:	600 W
	Schutzschaltungen:	ACTIVE MOSFET
	Übergangsfrequenz:	1800 Hz
Schallwandler	Kompressionstreiber:	1 x 1.0" neo, 1.5" v.c
	Nominalimpedanz (Ohm):	8 ohm
	Eingangsleistung:	50 W AES, 100 W PEAK
	Empfindlichkeit (dB, 1W @ 1m):	106 dB, 1W @ 1m
	Woofer:	10", 2.5" v.c
	Nominalimpedanz (Ohm):	8 ohm
	Eingangsleistung:	300 W AES, 600 W PEAK
Empfindlichkeit (dB, 1W @ 1m):	98 dB, 1W @ 1m	
Input/Output sektion	Eingangsbuchsen:	Speakon® NL4
	Ausgangsanschlüsse:	Speakon® NL4
Standardkonformität	CE Zeichen:	Yes
Physikalische daten	Gehäuse Material:	Plywood
	Hardware:	17 x M10 2 x M8
	Griffe:	1 Top
	Pole Mount/Cap:	Yes
	Gitter:	Steel
	Farbe:	Black
Größe	Höhe:	500 mm / 19.69 inches
	Breite:	305 mm / 12.01 inches
	Tiefe:	338 mm / 13.31 inches
	Gewicht:	16.16 kg / 35.63 lbs
Versandinformationen	Verpackung Höhe:	565 mm / 22.24 inches
	Verpackung Breite:	409 mm / 16.1 inches
	Verpackung Tiefe:	374 mm / 14.72 inches
	Verpackungsgewicht:	16.7 kg / 36.82 lbs

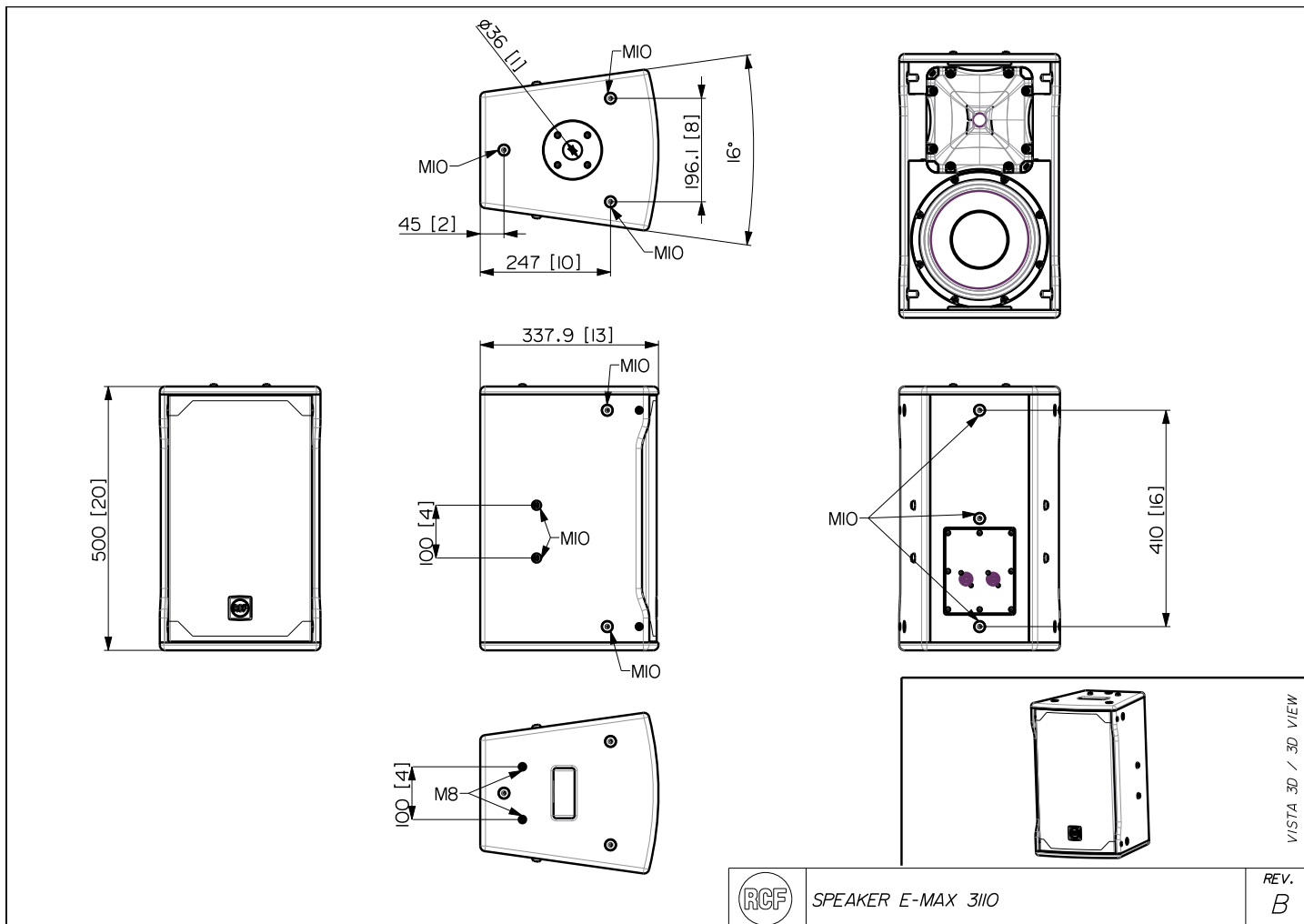


ARTIKEL-NUMMER

- **13000577**

E MAX 3110

EAN 8024530016128



SPEAKER E-MAX 3110

REV.
B

VISTA 3D / 3D VIEW

