

# E MAX 3112

## FULLRANGE-NAHFELD-HOCHLEISTUNGSLAUTSPRECHER

### BESCHREIBUNG

Die 2-Wege-Fullrange-Serie RCF E MAX umfasst vielseitige Lautsprecher für verschiedene Anwendungen, konzipiert als hochwertige Nahfeld-Lösung mit kohärenter Stimmwiedergabe und ausgewogenem Sound auch bei hoher Lautstärke. Das robuste Gehäuse ist aus Multiplex mit schwarzem Acryl-Strukturlack. Die Lautsprecherbestückung umfasst einen 12-Zoll-Tieftöner mit 2,5-Zoll-Schwingspule und einen 1-Zoll-Kompressionstreiber mit 1,5-Zoll-Schwingspule. Eine LICC-Frequenzweiche mit sehr niedriger Impedanz bietet einen elektronischen Überlastschutz für den Hochtonbereich. Das drehbare Horn mit 90° x 70° und das optional erhältliche Montagezubehör ermöglichen sowohl vertikale als auch horizontale Positionierung des Lautsprechers in jeder Umgebung und Raumarchitektur.



### FUNKTIONEN

- 129 dB maximaler Schalldruckpegel
- 350 Watt Programmbelastbarkeit (AES)
- Frequenzgang 55 - 20000 Hz
- Robustes Gehäuse aus Multiplex mit schwarzem Acryl-Strukturlack
- 1-Zoll-Kompressionstreiber, 12-Zoll-Tieftöner
- Perfekt abgestimmte Frequenzweiche

## SPEZIFIKATIONEN

<b>Spezifikation</b>	Frequenzgang (-10dB):	55 Hz ÷ 20000 Hz
	Max SPL @ 1m (dB):	129 dB
	Horizontaler Abstrahlwinkel (°):	90°
	Vertikaler Abstrahlwinkel (°):	70°
	Richtcharakteristik Index Q:	11
	System-Empfindlichkeit (dB):	98 dB
<b>Power Section</b>	Nominalimpedanz (Ohm):	8 ohm
	Leistungsaufnahme:	350 W RMS
	Paek Power:	1400 W PEAK
	Empfohlener Verstärker:	700 W
	Schutzschaltungen:	ACTIVE MOSFET
	Übergangsfrequenz:	1800 Hz
<b>Schallwandler</b>	Kompressionstreiber:	1.0" neo, 1.5" v.c
	Nominalimpedanz (Ohm):	8 ohm
	Eingangsleistung:	50 W AES, 100 W PEAK
	Empfindlichkeit (dB, 1W @ 1m):	106 dB, 1W @ 1m
	Woofer:	12", 2.5" v.c
	Nominalimpedanz (Ohm):	8 ohm
	Eingangsleistung:	300 W AES, 600 W PEAK
	Empfindlichkeit (dB, 1W @ 1m):	98 dB, 1W @ 1m
<b>Input/Output Sektion</b>	Eingangsbuchsen:	Speakon® NL4
	Ausgangsanschlüsse:	Speakon® NL4
<b>Standardkonformität</b>	CE Zeichen:	Yes
<b>Physikalische Daten</b>	Gehäuse Material:	Plywood
	Hardware:	17 x M10 2 x M8
	Griffe:	1 Top
	Pole Mount/Cap:	Yes
	Gitter:	Steel
	Farbe:	Black
	<b>Größe</b>	Höhe:
Breite:		381 mm / 15 inches
Tiefe:		422 mm / 16.61 inches
Gewicht:		22 kg / 48.5 lbs
<b>Versandinformationen</b>	Verpackung Höhe:	684 mm / 26.93 inches
	Verpackung Breite:	449 mm / 17.68 inches
	Verpackung Tiefe:	493 mm / 19.41 inches
	Verpackungsgewicht:	26 kg / 57.32 lbs

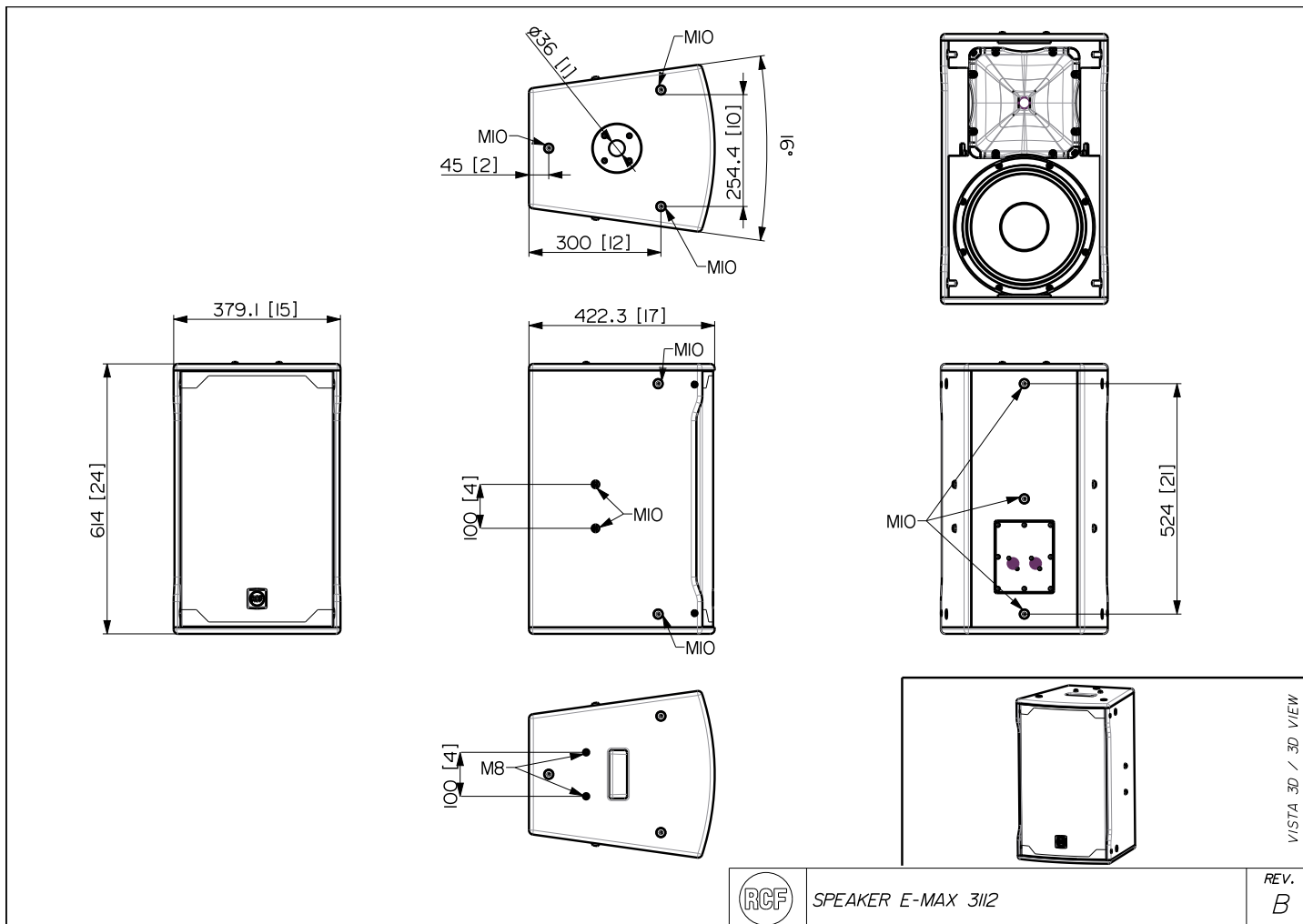


**ARTIKEL-NUMMER**

- **13000578**

E MAX 3112

EAN 8024530016371



SPEAKER E-MAX 3112

REV.  
B

VISTA 3D / 3D VIEW

