

# ES 3160 II

## CD/USB MP3 RECEIVER

### BESCHREIBUNG

Der ES 3160 ist Mischverstärker mit 4 universellen Mik./Line Eingängen, einem AUX-Eingang, einem CD/USB/Bluetooth-MP3 Player und einem Radio. Der interne Verstärker hat eine Leistung von 160 Watt und kann an niederohmigen (4 Ohm) oder hochohmigen (70/100V) Lautsprechernetzen betrieben werden.



### FUNKTIONEN

- Mischverstärker mit FM Radio und CD/MP3 – USB Player. Bluetooth-Verbindung mit externen Geräten
- I/R Fernbedienung für CD-USB Player und Radio
- Class-D Verstärker mit 160 Watt an 4 Ohm und 70/100V
- 4 Universelle MIC/Line Eingänge mit Phantomspeisung, Presence und High-Pass Filter
- zusätzliche RJ 45 Buchsen für Kanal 2 und 3 für einen direkten Anschluss des BM 3001 Mikrofons
- Einstellbare Priorität, VOX Priorität für Kanal 1
- 2 AUX Eingänge für Zuspeler mit Tone Kontrolle und separater Lautstärkeregelung
- Frontseitiger USB Port für USB MP3 Files
- Music on Hold und PRE Ausgänge
- Mikroprozessorsteuerung

## SPEZIFIKATIONEN

<b>Technische daten (Verstärker)</b>	Anzahl der Kanäle:	1
	Ausgangsleistung (@100 V) (W RMS):	160 W RMS
	Frequenzgang (-3dB):	20 Hz ÷ 20 kHz
	Verzerrung (THD+N) @ 1 kHz :	<0.3 %%
<b>Input-sektion</b>	Gesamtzahl an Eingängen:	8
	Symmetrisch:	5
	Unsymmetrisch:	3
	Mono:	8
	Mic Eingänge:	1
	Mic Anschlüsse:	XLR
	Line-Eingang:	1
	Leitungsverbinder:	RCA
	Mix + Line Eingänge:	4
	Mic + Line Anschluss:	Euroblock
	Mic + Line Phantom:	32 V DC
	VOX:	Yes
	Sprechstelleneingang:	2
	Sprechstellenanschluss:	RJ45
	Sprechstellen Kommando:	Contact
Schaltkontakteingänge (GPI):	1	
<b>Ausgangs-sektion</b>	Signal-Ausgangsnummer:	3
	Ausgangsbuchsen:	RCA
	Anschluss Versorgungsspannung:	Euroblock
<b>Prozessing</b>	Klangeinstellungen:	Yes
	Hochpass-Filter:	150 Hz
<b>Steuerung</b>	Konfiguration:	DIP switch, Front panel
	Priorität:	Yes
	Music on hold:	Yes
	Signalton:	Yes
<b>Schutzschaltungen</b>	Kühlung:	Convection
	Kurzschluss:	Yes
	Thermisch:	Yes
	DC:	Yes
	Sicherung:	Yes
<b>Audioquellen</b>	CD:	Yes
	FM Tuner:	Yes
	USB-Stick:	Yes
	Bluetooth:	Yes

<b>Strombedarf</b>	Betriebsspannung:	220-240/115 V- 50/60HzV ~ Hz
	Spannungswahl:	Internal
	Stromverbrauch (W):	350 W
<b>Standardkonformität</b>	CE Zeichen:	Yes
<b>Physikalische daten</b>	Gehäuse Material:	Metal
	Farbe:	Black
	Rack-Einbau:	19", 3U , Optional rack mounting accessory required
<b>Größe</b>	Höhe:	127 mm / 5 inches
	Breite:	444 mm / 17.48 inches
	Tiefe:	345 mm / 13.58 inches
	Gewicht:	8.2 kg / 18.08 lbs
<b>Versandinformationen</b>	Verpackung Höhe:	240 mm / 9.45 inches
	Verpackung Breite:	455 mm / 17.91 inches
	Verpackung Tiefe:	535 mm / 21.06 inches
	Verpackungsgewicht:	9.9 kg / 21.83 lbs

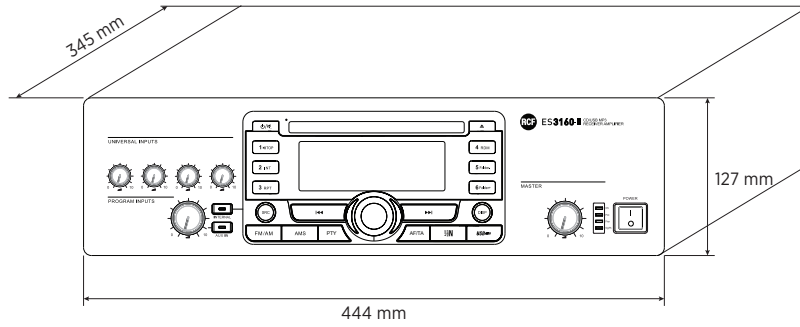
**ARTIKEL-NUMMER**

- **12135104**

ES 3160 II

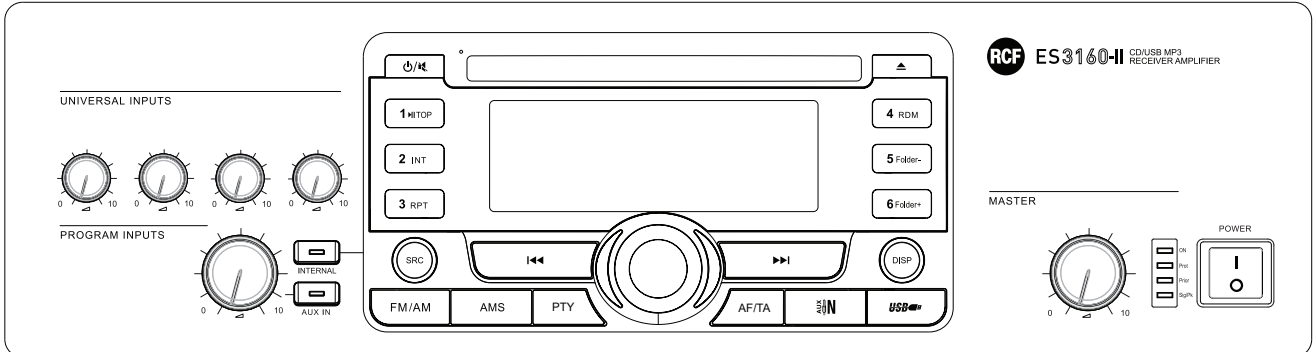
EAN 8024530012076

**DRAWINGS**



**PANELS**

Front panel



Rear panel

