

EVOX 12

AKTIVES 2-WEGE-SÄULENSYSTEM

BESCHREIBUNG

Als leistungsstärkste Säulen-PA ihrer Klasse gewährleistet das EVOX 12 dank der eingebauten 1400-Watt-Endstufe auch bei hohen Lautstärken eine äußerst souveräne und dynamische Wiedergabe. Der Satellit ist mit acht 4-Zoll-Neodym-Fullrange-Hochleistungslautsprechern mit Phase-Plug bestückt. Dies ermöglicht dem EVOX 12 eine deutlich kräftigere Wiedergabe der unteren Mitten bei konstantem Pegel und breiter Höhenabdeckung. Der 15-Zoll-Tieftöner liefert durchsetzungsstarke Bässe für die Party-Beschallung oder für die Bassdrum einer Liveband. Trotz der enormen Leistungsstärke ist das Gehäuse sehr kompakt und lässt sich Dank der integrierten Rollen und dem ausklappbaren Griff sehr leicht transportieren.



FUNKTIONEN

- 1400 watt
- 130 db maximaler schalldruckpegel
- frequenzgang 40 hz - 20 khz
- 15-zoll-tieftöner
- 8 x 4-zoll-neodym-fullrange-tieftöner
- leicht nach unten geneigter abdeckungsbereich von 90° x 30°
- innovative digitale signalverarbeitung
- hochständermontage, leichter aufbau und transport

SPEZIFIKATIONEN

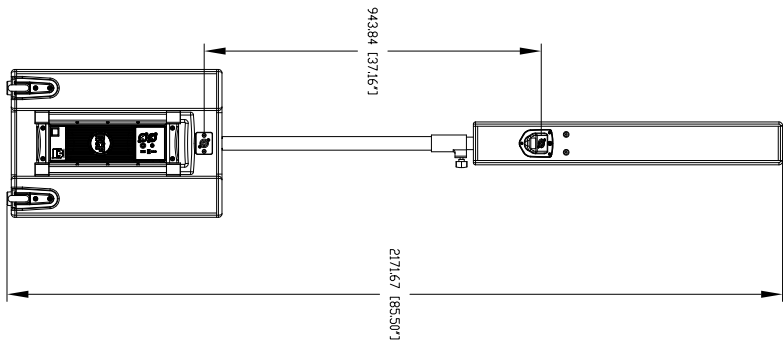
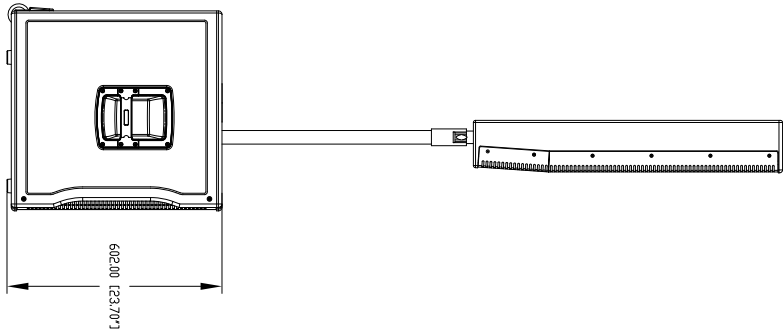
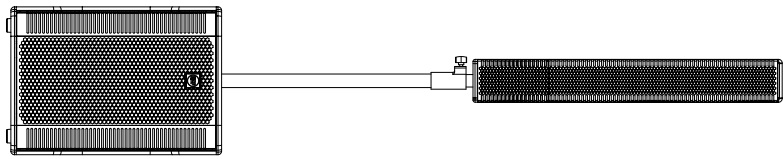
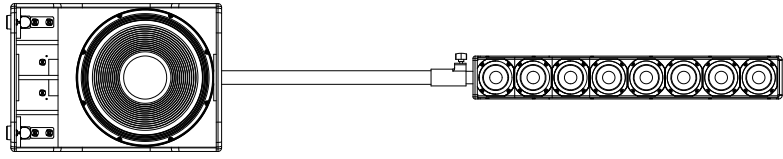
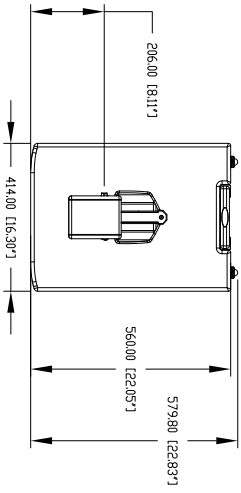
Spezifikation	Frequenzgang:	40 Hz ÷ 20000 Hz
	Max SPL @ 1m:	130 dB
	Horizontaler Abstrahlwinkel:	90°
	Vertikaler Abstrahlwinkel:	30°
Schallwandler	Fullrange:	8 x 4.0", 1.0" v.c
	Woofers:	15", 3.0" v.c
Input/Output sektion	Eingangssignal:	bal/unbal
	Eingangsbuchsen:	XLR, Jack
	Ausgangsanschlüsse:	XLR
	Eingangsempfindlichkeit:	-2 dBu/+4 dBu
Prozessor	Übergangsfrequenz:	180 Hz
	Schutzschaltungen:	Thermal, RMS
	Limiters:	Soft Limiter
	Steuerung:	Volume, EQ
Power sektion	Gesamtleistung:	1400 W Peak, 700 W RMS
	HF Bereich:	400 W Peak, 200 W RMS
	Tiefe Frequenzen:	1000 W Peak, 500 W RMS
	Kühlung:	Convection
	Verbindungen:	VDE
Standardkonformität	Safety agency:	CE compliant
Physikalische daten	Gehäuse Material:	Baltic birch plywood
	Farbe:	Black, White - RAL 9003
Größe	Höhe:	2200 mm / 86.61 inches
	Breite:	410 mm / 16.14 inches
	Tiefe:	560 mm / 22.05 inches
	Gewicht:	36.4 kg / 80.25 lbs
Versandinformationen	Verpackung Höhe:	636 mm / 25.04 inches
	Verpackung Breite:	459 mm / 18.07 inches
	Verpackung Tiefe:	613 mm / 24.13 inches
	Verpackungsgewicht:	43.89 kg / 96.76 lbs

ARTIKEL-NUMMER• **13000843**

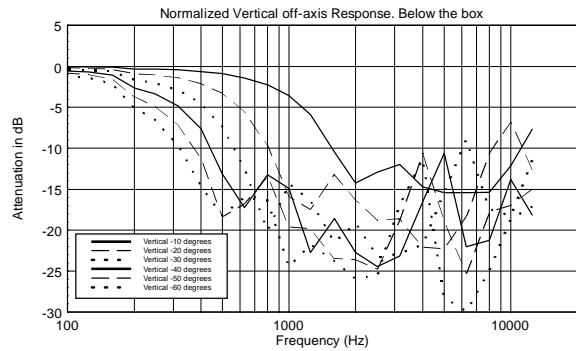
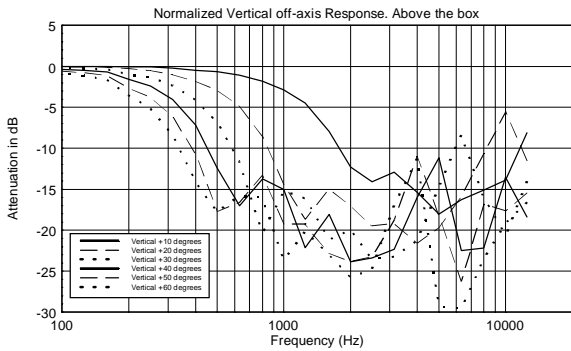
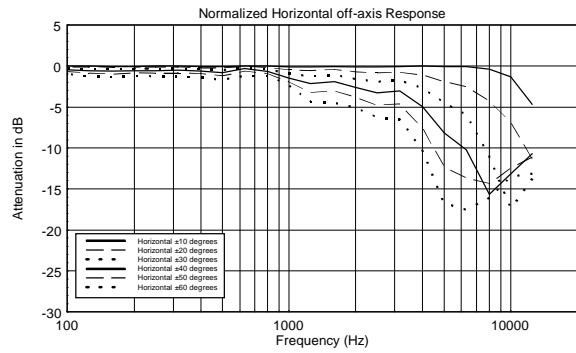
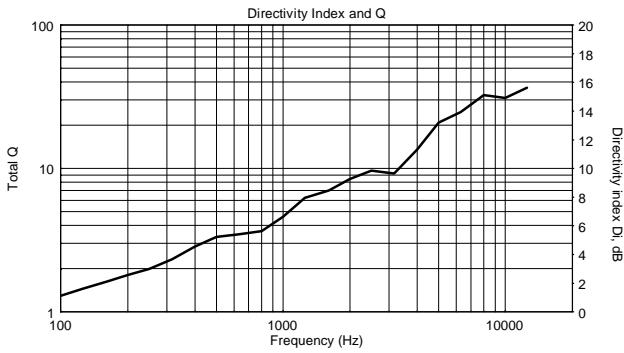
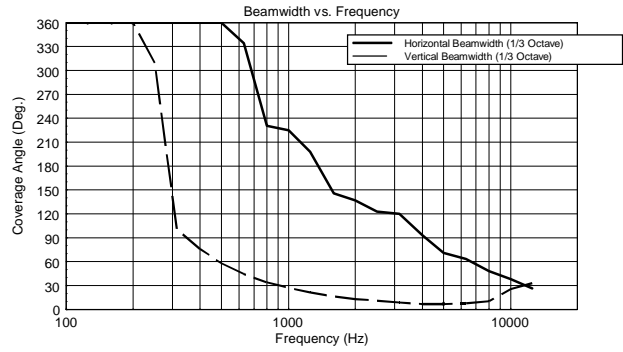
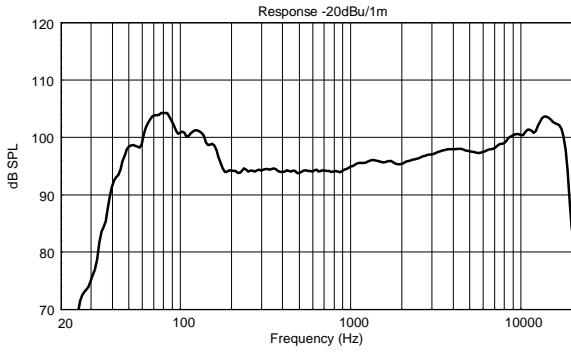
EVOX 12 W
220-240V, White - RAL
9003

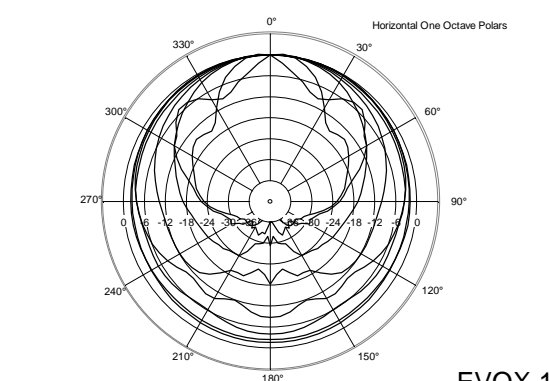
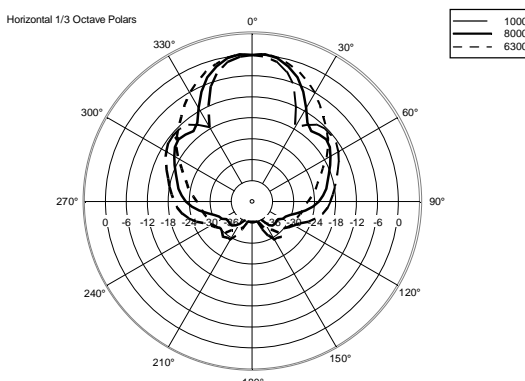
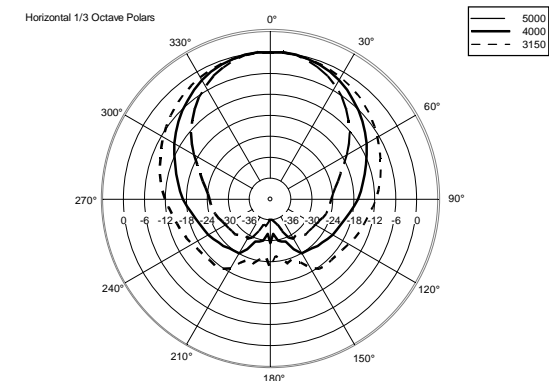
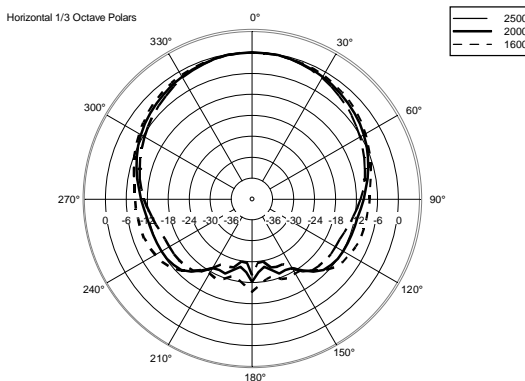
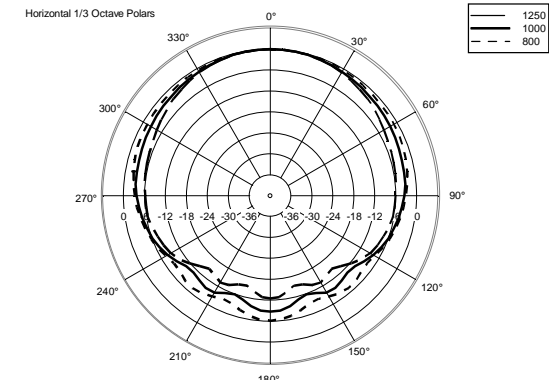
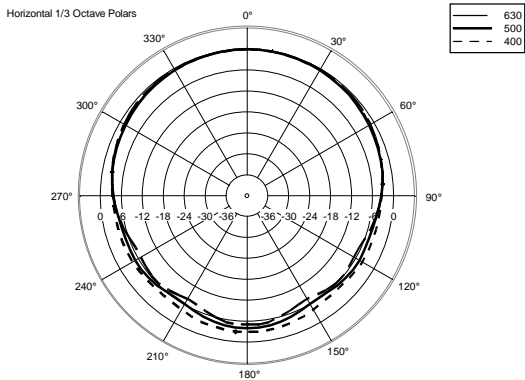
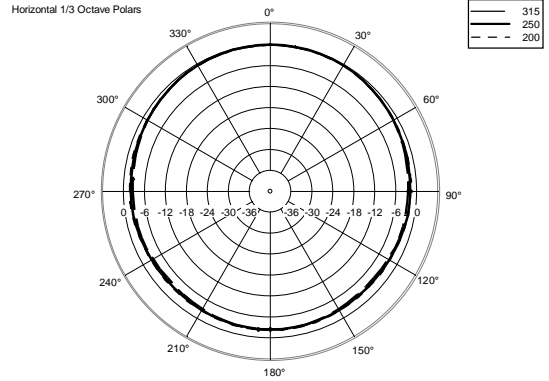
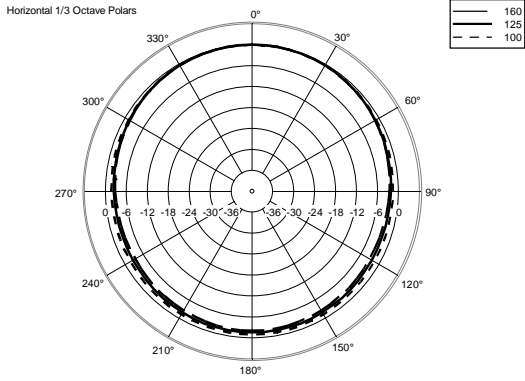
• **13000758**

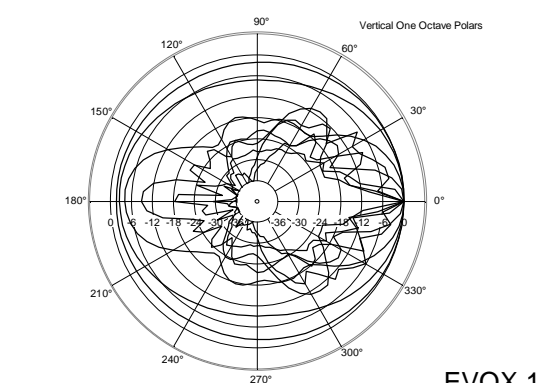
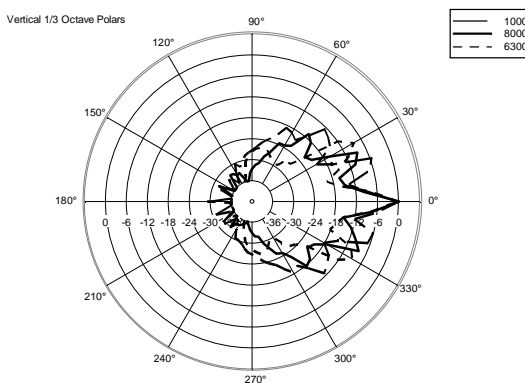
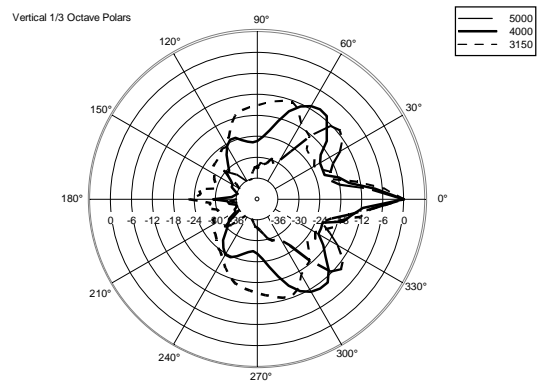
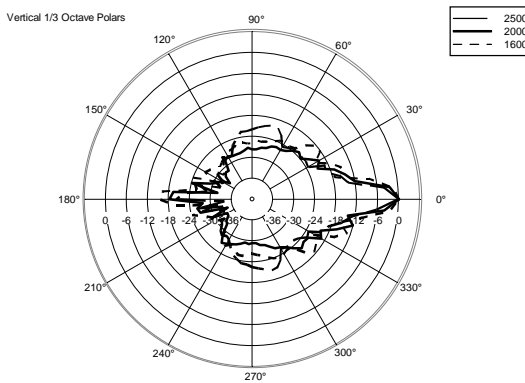
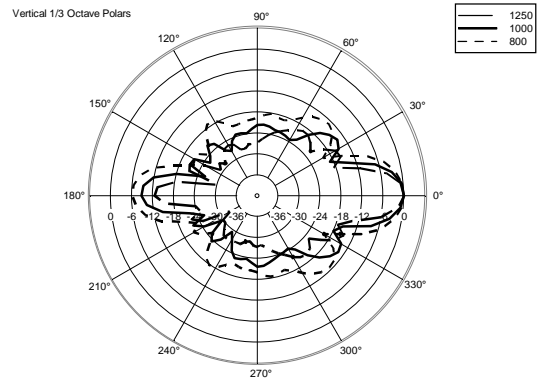
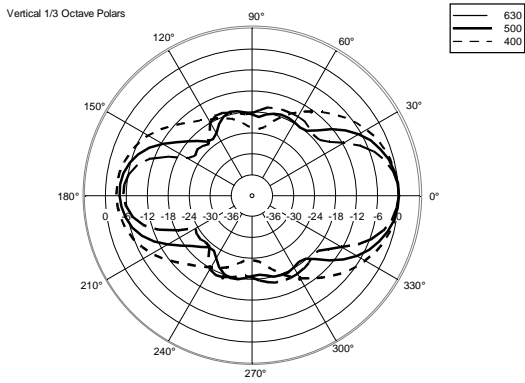
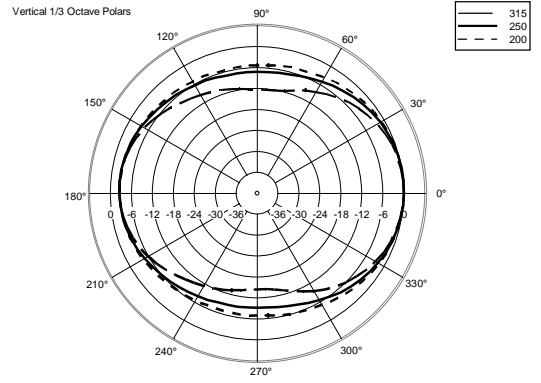
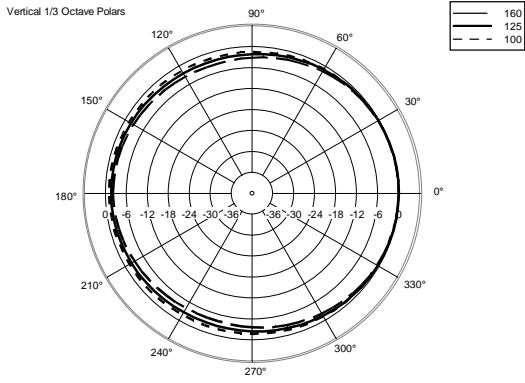
EVOX 12 W
115V, White - RAL 9003
EAN 8024530020255



EVDX 12







ZUBEHÖR



COVER CVR EVOX 12

ARTIKEL-
NUMMER

13360324

EAN:

8024530013189
