

H 1315 WP

WETTERFESTER 3-WEGE LAUTSPRECHER

BESCHREIBUNG

Bei dem RCF ACUSTICA H1315 WP handelt es sich um ein Fullrange 3-Weg

Lautsprechersystem, mit einem 15" Woofer, einem 10" Mitteltonlautsprecher und einem 1,4" Kompressionstreiber mit einer 2,5" Titan Membran.

Das System ist sehr kompakt und garantiert eine hohe Ausgangsleistung und eine exakte Sprach- und Soundwiedergabe. Es mit der neuesten Generation der RCF Precisions-Chassis, alle mit leistungsstarken Neodym Magneten, ausgestattet. Der Tieftontreiber ist in einem belüfteten Gehäuse mit optimiertem Fronteinschub montiert. Der einzigartige 10" Mitteltonlautsprecher mit geschlossenem Korb aus der RCF Precision Serie wurde speziell zum Einsatz mit dem Mitteltonhorn der H1315 entwickelt und befindet sich in einem Polystyrol Mitteltonhorn mit geringer Kompression.

Der Hochton Titan Kompressionstreiber befindet sich auf einem drehbaren Constant Directivity Horn mit einer Abstrahlung von 60°x40°. Die interne passive Frequenzweiche regelt die Frequenztrennung und den Frequenzgangausgleich zwischen dem Mitteltonlautsprecher und dem



FUNKTIONEN

- Clusterbares 3-Weg System, Wetterfest
- Komplett horngeladen, 60° x 40° Abstrahlung
- 15" High-Power Woofer mit 4" Schwingspule
- 10" Mitteltonlautsprecher mit Phaseplug
- 1,4" Druckkamertreiber mit 2,5" Titan Membran
- 136 dB Max SPL
- Bi-Amp-System (passives Mittel-/Hochtonsystem)
- Aktiver MOSFET Kompressionstreiberschutz
- Drehbares Hochtonhorn
- System input power rating RMS 900 LF, 400 MF/HF

SPEZIFIKATIONEN

Spezifikation	Frequenzgang (-10dB):	50 Hz ÷ 20000 Hz
	Frequenzgang (-3dB):	65 Hz ÷ 20000 Hz
	Max SPL @ 1m:	136 dB
	Horizontaler Abstrahlwinkel:	60°
	Vertikaler Abstrahlwinkel:	40°
	Richtcharakteristik Index Q:	12
Power sektion	Amplification:	Bi-Amp
	Übergangsfrequenz:	Recommended 300 Hz
	Nominalimpedanz LF:	8 ohm
	Leistungsaufnahme LF:	900 W
	Paek Power LF:	3600 W
	Empfohlener Verstärker LF:	1800 W
	Empfindlichkeit LF:	100 dB
	Nominalimpedanz MF+HF:	8 ohm
	Leistungsaufnahme MF+HF:	400 W
	Paek Power MF+HF:	1600 W
	Empfohlener Verstärker MF+HF:	800 W
	Empfindlichkeit MF + HF:	108 dB
	Schutzschaltungen MF+HF:	Active mosfet compression driver
Übergangsfrequenz:	1300 Hz	
Schallwandler	Kompressionstreiber:	1 x 1.4" neo, 3.0" v.c
	Mittbereich:	10" neo, 3.0" v.c
	Woofers:	15" neo, 4.0" v.c
Input/Output sektion	Eingangsbuchsen:	Amphenol eco/mat IP 67
	Ausgangsanschlüsse:	Amphenol eco/mat IP 67
Standardkonformität	Safety agency:	CE compliant
Physikalische daten	Gehäuse Material:	Baltic birch plywood
	Hardware:	12 x M10 rigging point
	Griffe:	2 recessed
	Gitter:	Steel
	Farbe:	Black
Größe	Höhe:	890 mm / 35.04 inches
	Breite:	519 mm / 20.43 inches
	Tiefe:	632 mm / 24.88 inches
	Gewicht:	52 kg / 114.64 lbs
Versandinformationen	Verpackung Höhe:	970 mm / 38.19 inches
	Verpackung Breite:	780 mm / 30.71 inches
	Verpackung Tiefe:	650 mm / 25.59 inches
	Verpackungsgewicht:	61.5 kg / 135.58 lbs

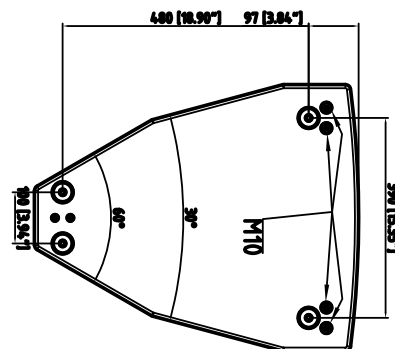
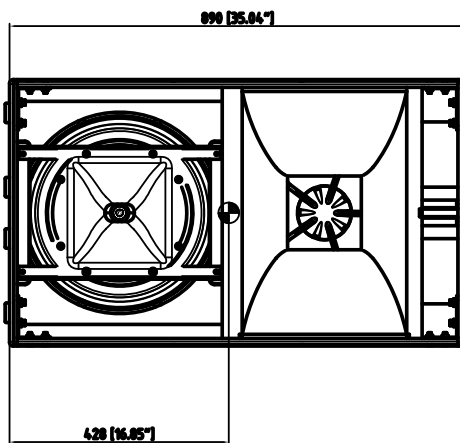
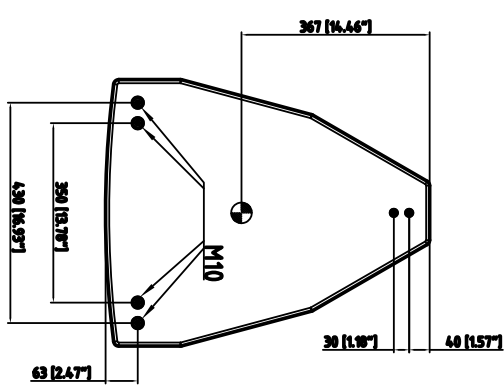


ARTIKEL-NUMMER

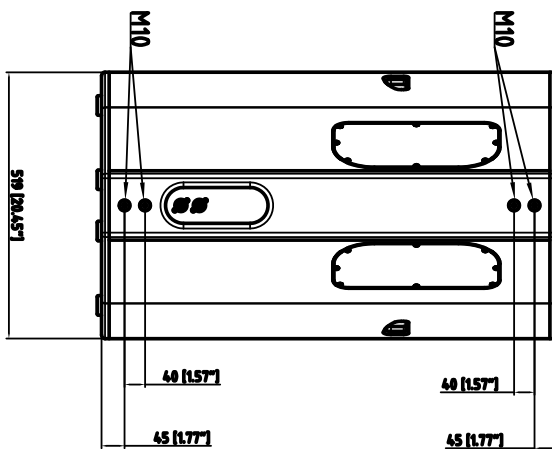
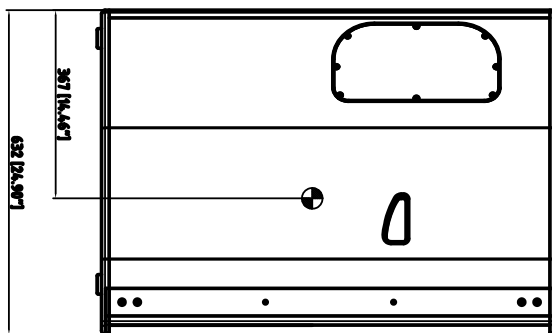
- **13000266**

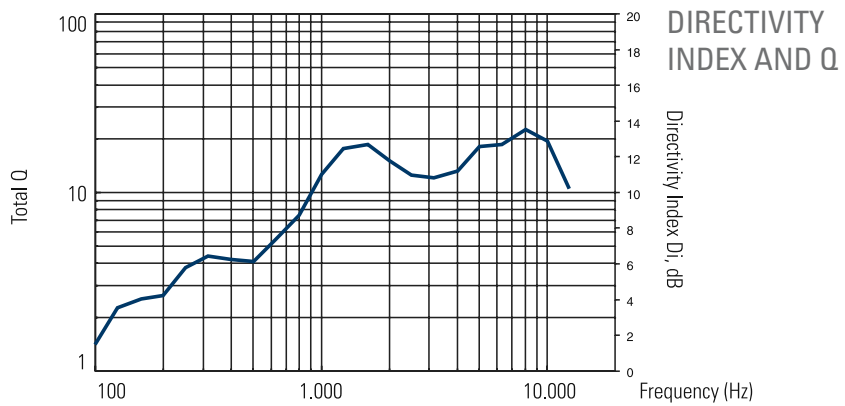
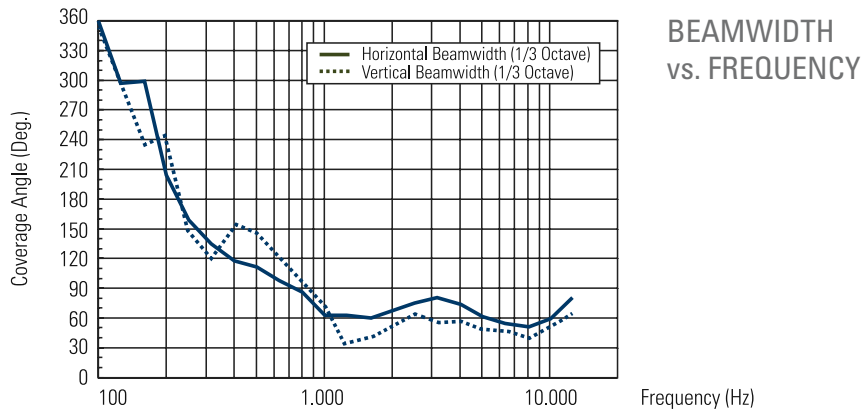
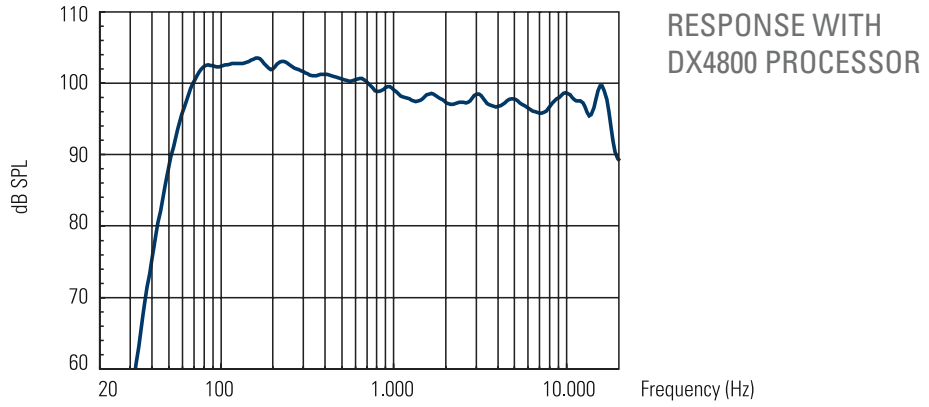
H 1315 WP

EAN 8024530009076



H1315





ZUBEHÖR



FRAME ASSEMBLY AC CLST H1315

ARTIKEL-
NUMMER
EAN:

33183006
