

HD 12-A MK5

2-WEGE-AKTIVBOX

BESCHREIBUNG

Die HD 12-A mk5 Aktivbox sorgt für mehr Leistung mit einem professionellen 12-Zoll-Hochleistungstieftöner und einem 1,4-Zoll-Hochtontreiber, einer 2-Kanal-Class-D-Endstufe mit 1400 W und innovativer FIRPHASE- und Bass-Motion-Control-Signalverarbeitung. Gesangstimmen bleiben natürlich, der Klang ist auch in größerer Entfernung transparent, der Schalldruck bei sehr hohem Pegel stabil. Entwickelt mit jahrzehntelanger Erfahrung im Bau von Equipment für die Tourneebranche, bieten die Boxen der HD Serie die Leistung und Zuverlässigkeit, die man von einer Box für den anspruchsvollen mobilen Einsatz erwartet. Das elegant gestaltete, leichte Polypropylen-Gehäuse mit interner Verstärkung bietet ein Maximum an Robustheit. Darüber hinaus ist die Lautsprecherbox mit einem Hochständerflansch aus Stahl, Gewindeeinsätzen zum Rigging und Gummigriffen ausgestattet. Die D-LINE bietet DJs und Musikern professionellen Sound für ein optimales Musikerlebnis.



FUNKTIONEN

- 130 dB maximaler Schalldruckpegel
- 2-Kanal-Endstufe (1400 W)
- Digitale Signalverarbeitung mit FIRPHASE und Bass Motion Control
- 1,4-Zoll-Hochtontreiber
- 12-Zoll-Hochleistungstieftöner, 2-Zoll-Schwingspule
- Constant-Directivity-Horn mit großer Abdeckung von 90° x 60°
- Geräuscharme lüfterlose Class-D-Endstufe
- Mylar/Ferrit-Treiber - Kapton-Schwingspulenträger

SPEZIFIKATIONEN

Spezifikation	Frequenzgang:	45 Hz ÷ 20000 Hz
	Max SPL @ 1m:	130 dB
	Horizontaler Abstrahlwinkel:	90°
	Vertikaler Abstrahlwinkel:	60°
Schallwandler	Kompressionstreiber:	1 x 1.0", 1.4" v.c
	Woofers:	12", 2.5" v.c
Input/Output sektion	Eingangssignal:	bal/unbal
	Eingangsbuchsen:	XLR, Jack
	Ausgangsanschlüsse:	XLR
	Eingangsempfindlichkeit:	-2 dBu/+4 dBu
	Mic Eingangsempfindlichkeit:	-32 dBu
Prozessor	Übergangsfrequenz:	1800 Hz
	Schutzschaltungen:	Thermal, RMS
	Limiter:	Soft Limiter
	Steuerung:	Volume, Boost, Mic/Line
Power sektion	Gesamtleistung:	1400 W Peak, 700 W RMS
	HF Bereich:	400 W Peak, 200 W RMS
	Tiefe Frequenzen:	1000 W Peak, 500 W RMS
	Kühlung:	Convection
	Verbindungen:	VDE
Standardkonformität	Safety agency:	CE compliant
Physikalische daten	Gehäuse Material:	PP Composite
	Hardware:	1 x M10 top, 1 x M10 bottom
	Griffe:	1 Top, 2 Side
	Pole Mount/Cap:	Yes
	Gitter:	Steel
	Farbe:	Black
Größe	Höhe:	647 mm / 25.47 inches
	Breite:	380 mm / 14.96 inches
	Tiefe:	380 mm / 14.96 inches
	Gewicht:	18.3 kg / 40.34 lbs
Versandinformationen	Verpackung Höhe:	700 mm / 27.56 inches
	Verpackung Breite:	440 mm / 17.32 inches
	Verpackung Tiefe:	430 mm / 16.93 inches
	Verpackungsgewicht:	21.4 kg / 47.18 lbs



ARTIKEL-NUMMER

• **13000684**

HD 12-A MK5

115V

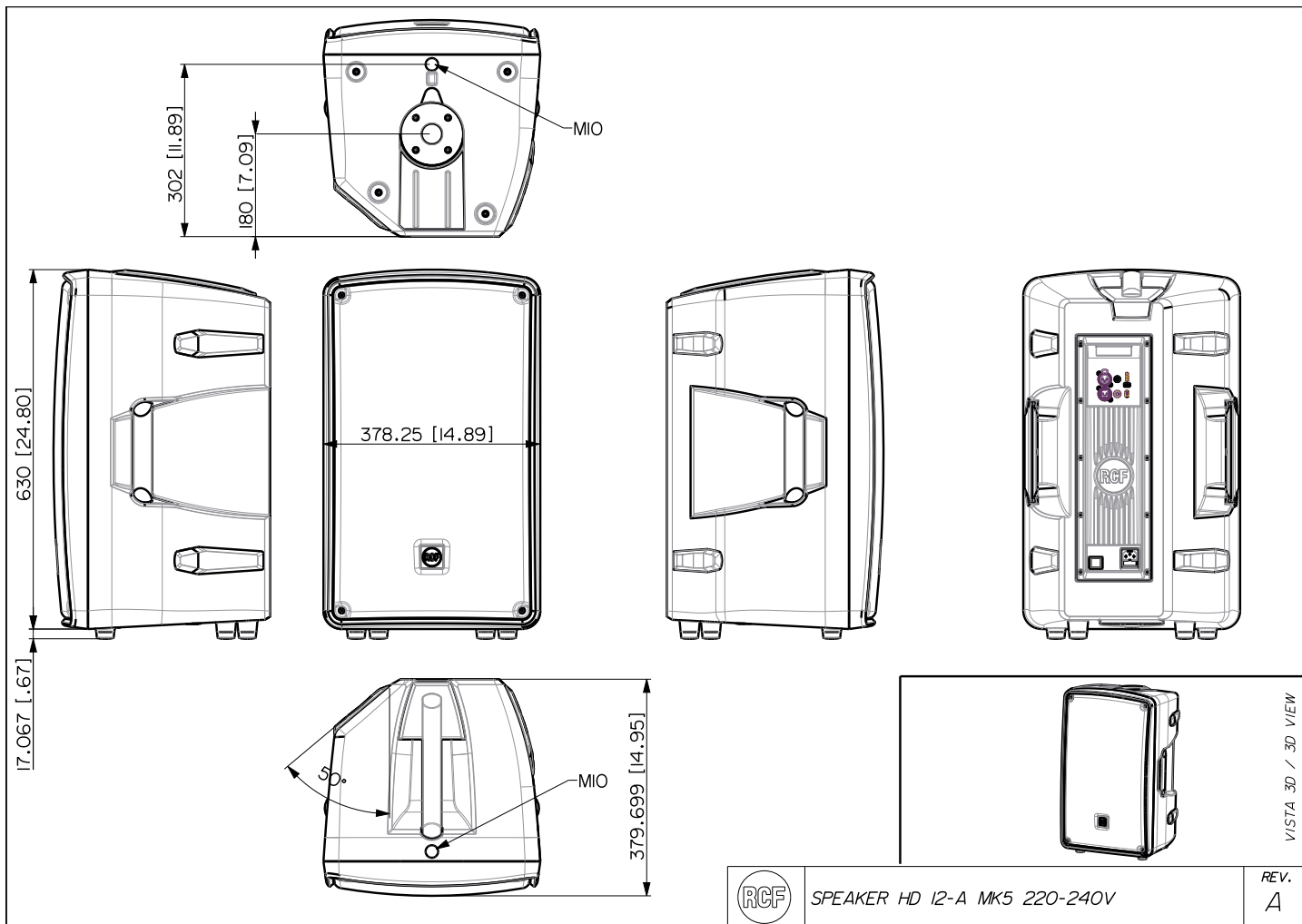
EAN 8024530019525

• **13000669**

HD 12-A MK5

220-240V

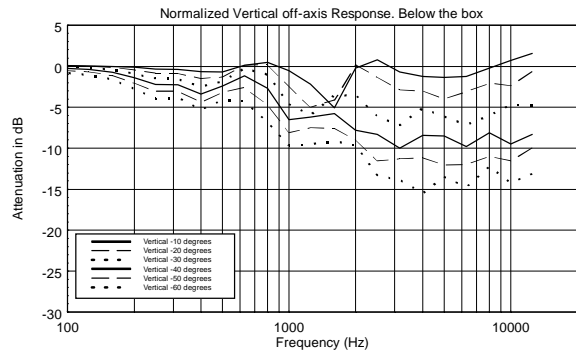
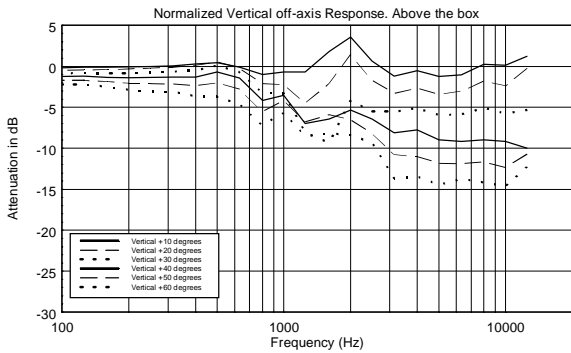
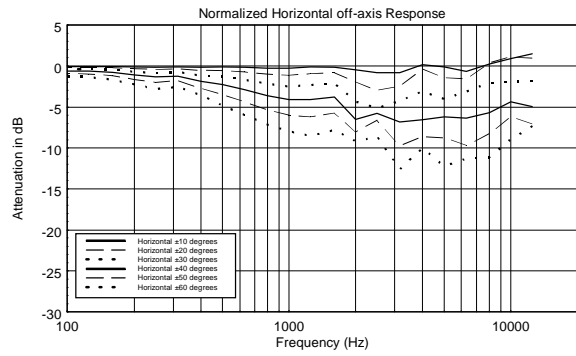
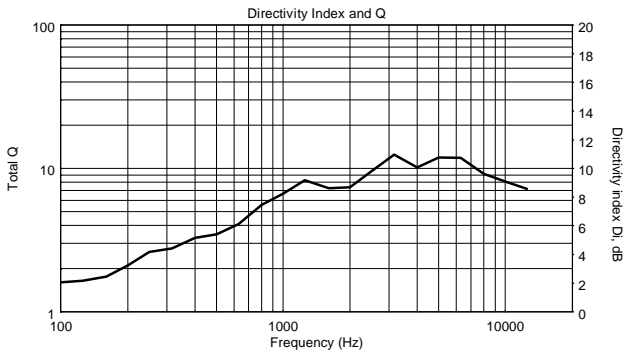
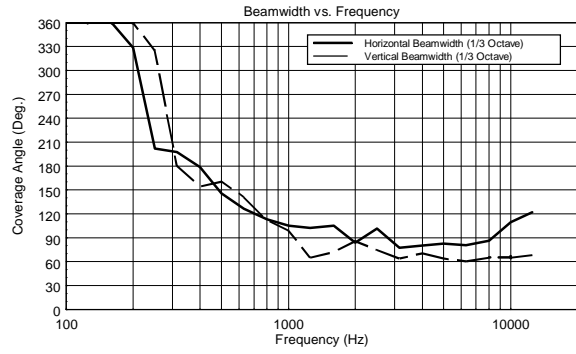
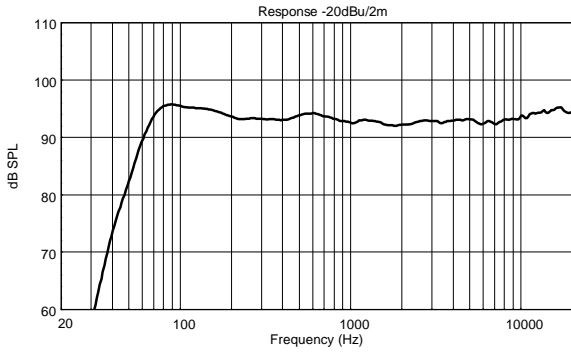
EAN 8024530019013



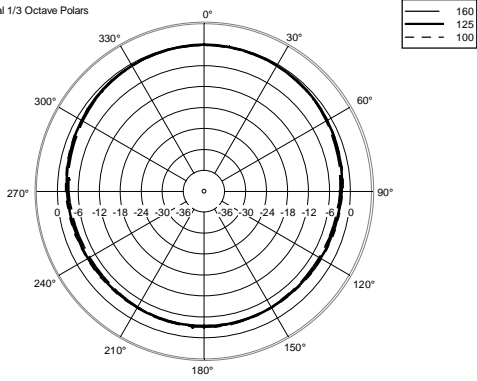
SPEAKER HD 12-A MK5 220-240V

REV.
A

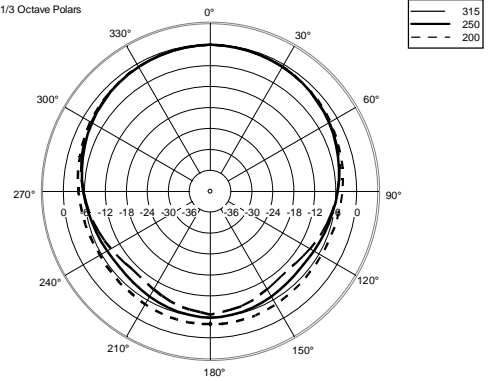
VISTA 3D / 3D VIEW



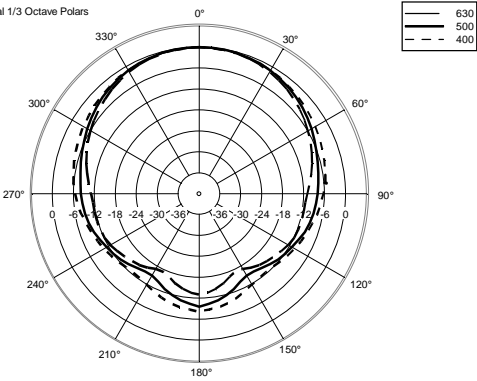
Horizontal 1/3 Octave Polars



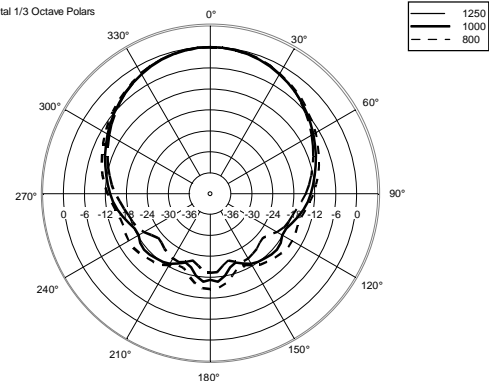
Horizontal 1/3 Octave Polars



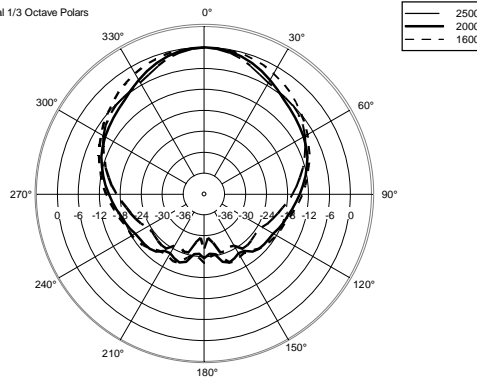
Horizontal 1/3 Octave Polars



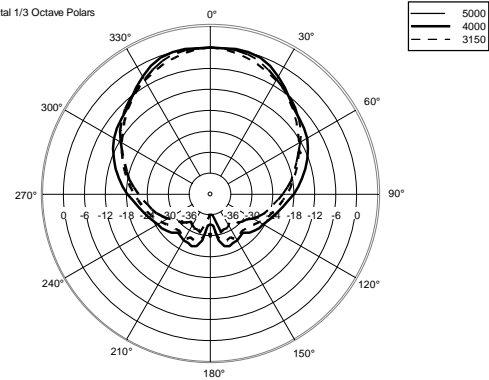
Horizontal 1/3 Octave Polars



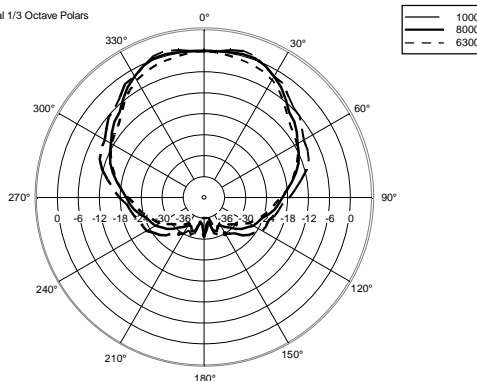
Horizontal 1/3 Octave Polars



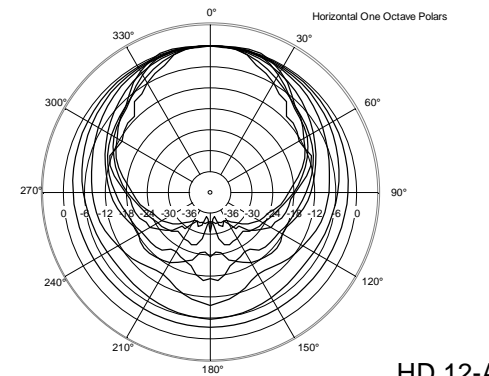
Horizontal 1/3 Octave Polars

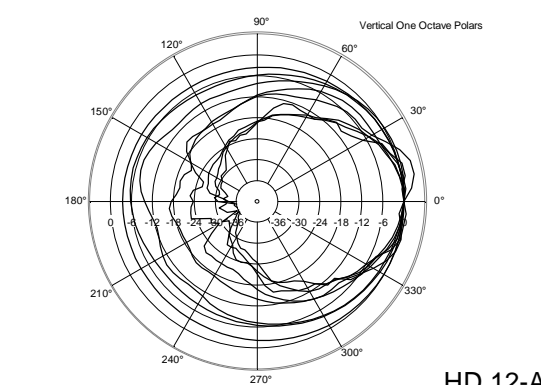
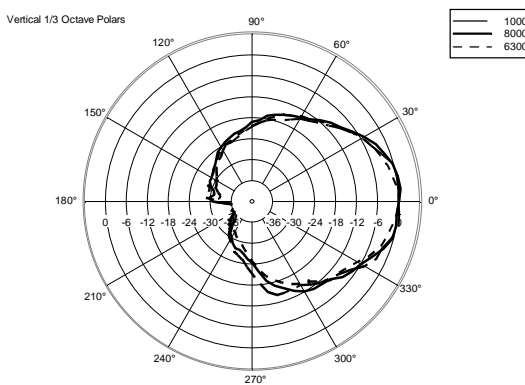
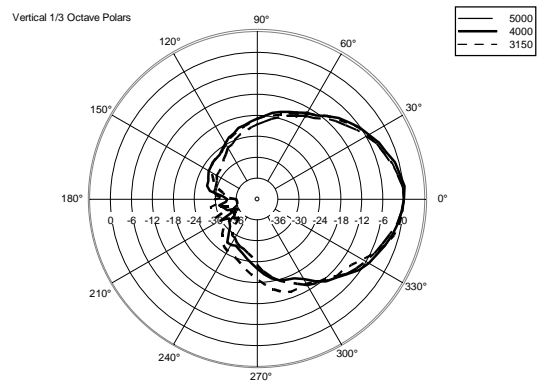
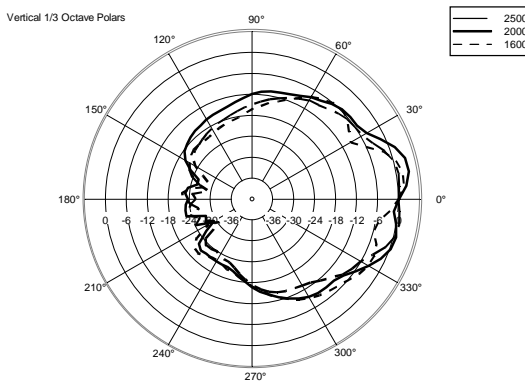
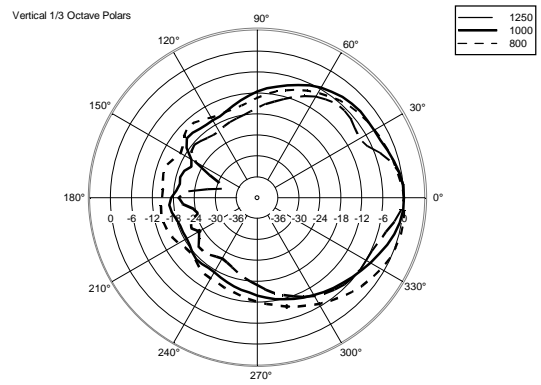
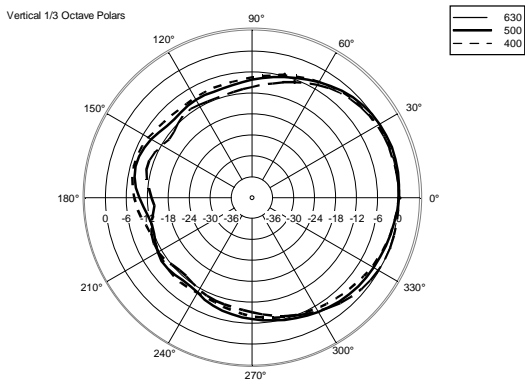
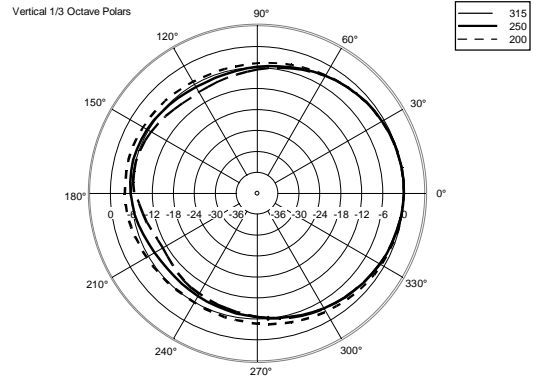
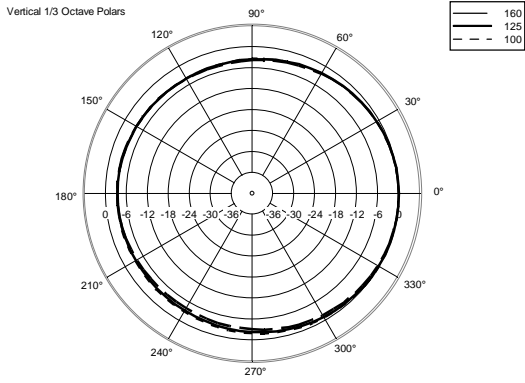


Horizontal 1/3 Octave Polars









Horizontal One Octave Polars





ZUBEHÖR

	AC PM-M20	ARTIKEL- NUMMER EAN:	13360067 8024530014599
	AC PMX POLE MOUNT M20	ARTIKEL- NUMMER EAN:	13360232 8024530010058
	AC PRO-FS PROFESS. LOCKING FLOOR STAND	ARTIKEL- NUMMER EAN:	13360109 8024530006471
	AC PRO-PM PROFESS. LOCKING POLE MOUNT	ARTIKEL- NUMMER EAN:	13360110 8024530006488
	COVER CVR HD 12-32	ARTIKEL- NUMMER EAN:	13360209 8024530010720
	HORIZONTAL BRACKET H-BR 2X HD 12-32	ARTIKEL- NUMMER EAN:	13360216 8024530011741