

# HD 15-A

## 2-WEGE-AKTIVBOX

### BESCHREIBUNG

Die HD 15-A ist in ihrer Produktklasse einzigartig. Ihr Kompressionstreiber mit eigens entwickelter Kalotte und Hochleistungsschwingspule genügt höchsten professionellen Ansprüchen und sorgt für Durchsetzungsvermögen und überragende Stimmtransparenz. Der 15-Zoll-Hochleistungstieftöner bietet mit seinem äußerst linearen Frequenzgang eine präzise, kontrollierte Tieftonwiedergabe. Die 1400-Watt-Endstufe wird von einem leistungsfähigen digitalen Signalprozessor gesteuert, der Frequenzweiche, Klangregelung, FIRPHASE, Soft Limiting und Lautsprecherschutz kontrolliert.



### FUNKTIONEN

- 130 dB maximaler Schalldruckpegel
- 1400 Watt Peak-Leistung
- Digitale Signalverarbeitung mit FIRPHASE
- 1,0-Zoll-Kompressionstreiber, 1,75-Zoll-Schwingspule
- 15-Zoll-Hochleistungstieftöner
- Leichtes Verbundstoff-Gehäuse
- Constant-Directivity-Horn mit großer Abdeckung von 90° x 60°
- Geräuscharme Lüfterlose Class-D-Endstufe

## SPEZIFIKATIONEN

<b>Spezifikation</b>	Frequenzgang:	45 Hz ÷ 20000 Hz
	Max SPL @ 1m:	130 dB
	Horizontaler Abstrahlwinkel:	90°
	Vertikaler Abstrahlwinkel:	60°
<b>Schallwandler</b>	Kompressionstreiber:	1.0", 1.75" v.c
	Woofers:	15", 2.5" v.c
<b>Input/Output sektion</b>	Eingangssignal:	bal/unbal
	Eingangsbuchsen:	XLR, Jack
	Ausgangsanschlüsse:	XLR
	Eingangsempfindlichkeit:	-2 dBu/+4 dBu
	Mic Eingangsempfindlichkeit:	-32 dBu
<b>Prozessor</b>	Übergangsfrequenz:	1800 Hz
	Schutzschaltungen:	Thermal, RMS
	Limiter:	Soft Limiter
	Steuerung:	Volume, Boost, Mic/Line
<b>Power sektion</b>	Gesamtleistung:	1400 W Peak, 700 W RMS
	HF Bereich:	400 W Peak, 200 W RMS
	Tiefe Frequenzen:	1000 W Peak, 500 W RMS
	Kühlung:	Convection
	Verbindungen:	VDE
<b>Physikalische daten</b>	Gehäuse Material:	PP Composite
	Hardware:	1 x M10 top, 1 x M10 bottom, 2 x M10 side
	Griffe:	1 Top, 2 Side
	Gitter:	Steel
	Farbe:	Black
<b>Größe</b>	Höhe:	714 mm / 28.11 inches
	Breite:	442 mm / 17.4 inches
	Tiefe:	397 mm / 15.63 inches
	Gewicht:	22 kg / 48.5 lbs
<b>Versandinformationen</b>	Verpackung Höhe:	700 mm / 27.56 inches
	Verpackung Breite:	450 mm / 17.72 inches
	Verpackung Tiefe:	500 mm / 19.69 inches
	Verpackungsgewicht:	24.5 kg / 54.01 lbs



**ARTIKEL-NUMMER**

• **13000590**

HD 15-A

115V

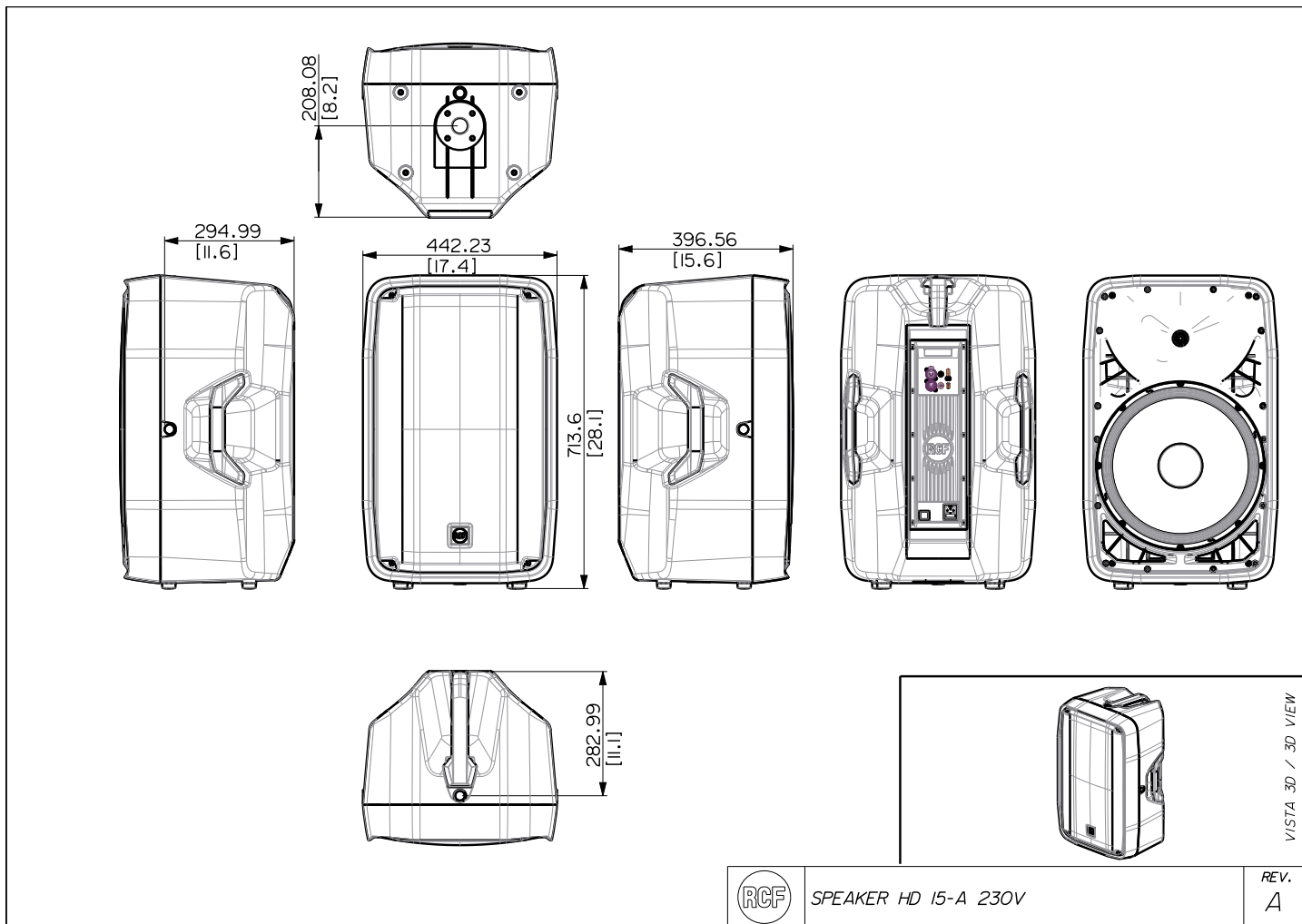
EAN 8024530016678

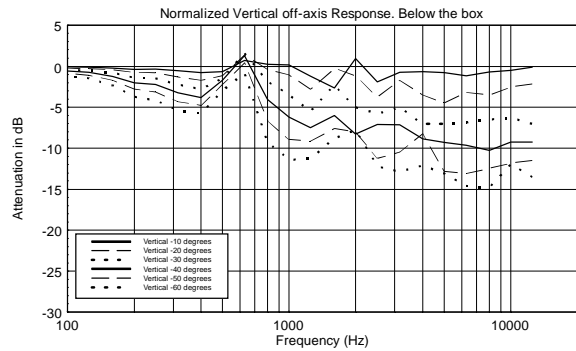
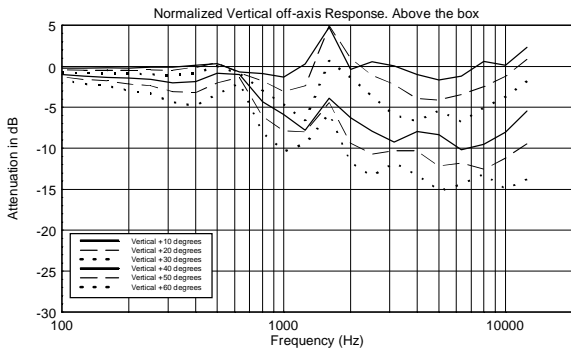
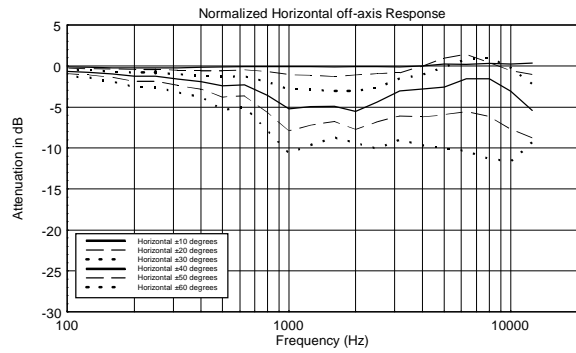
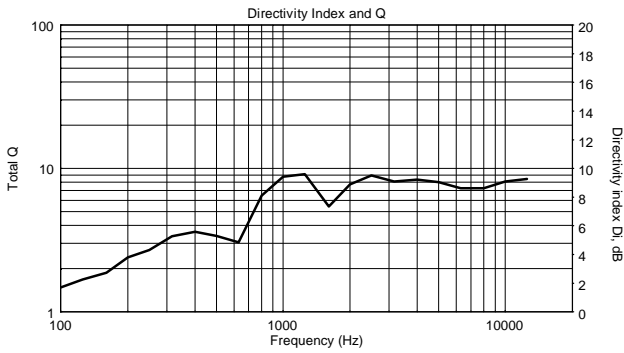
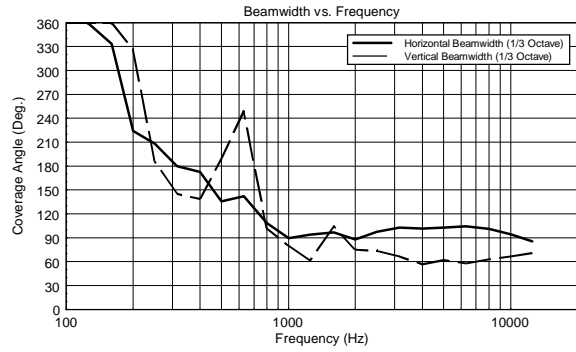
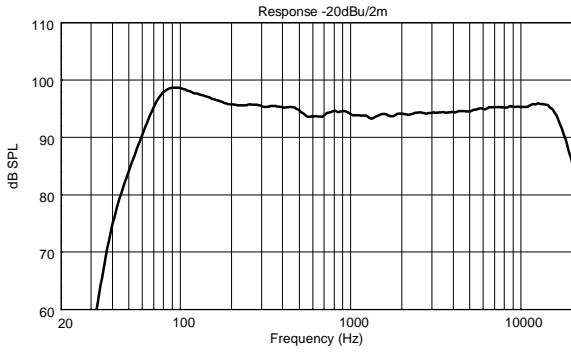
• **13000589**

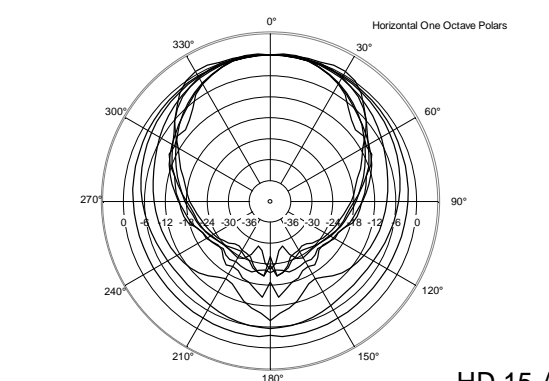
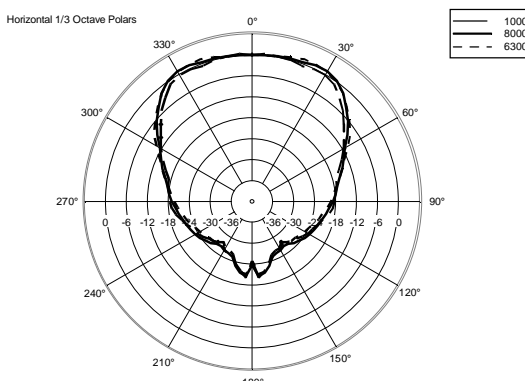
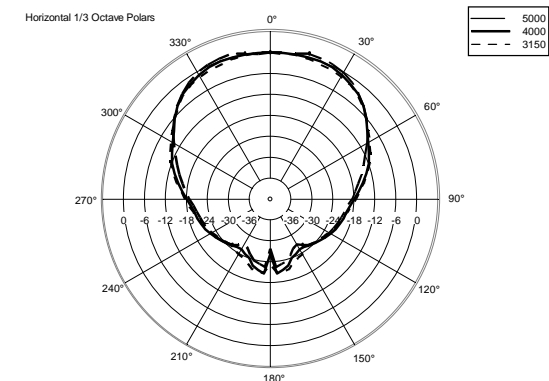
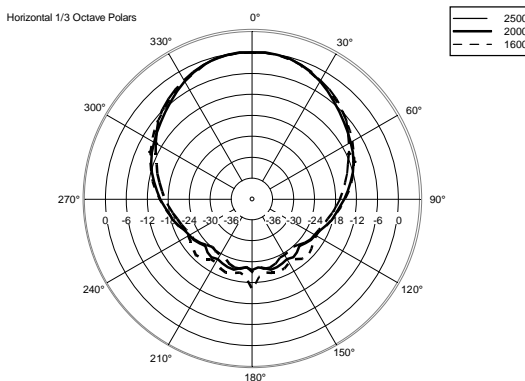
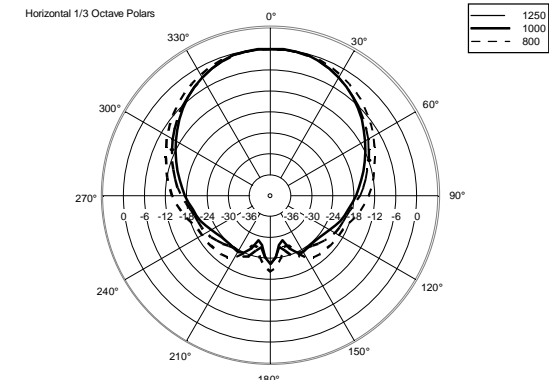
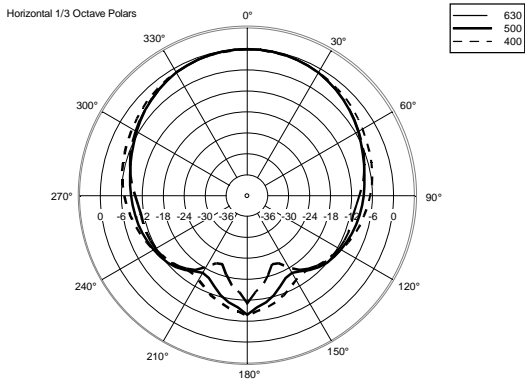
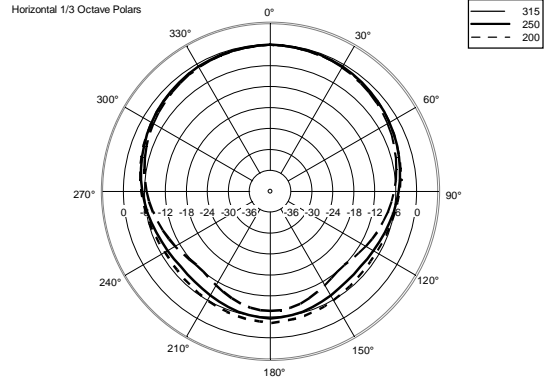
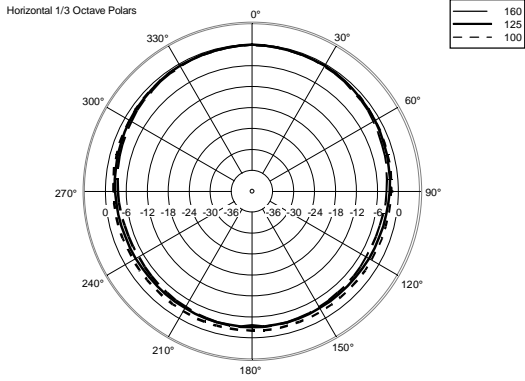
HD 15-A

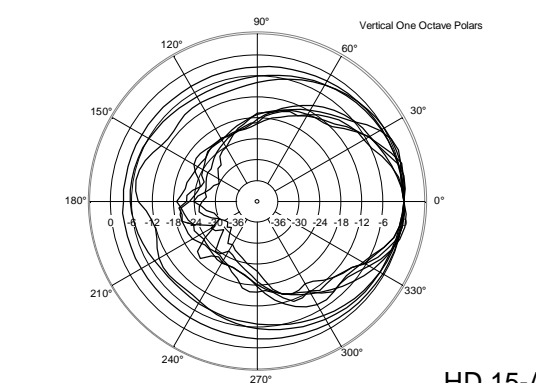
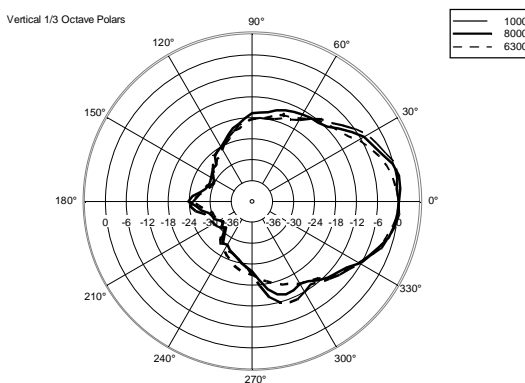
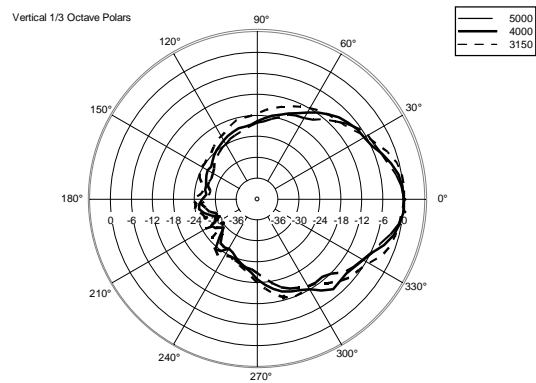
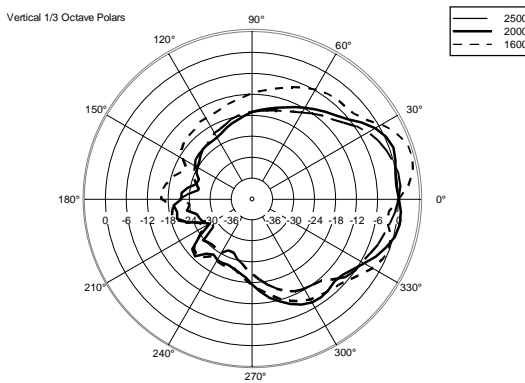
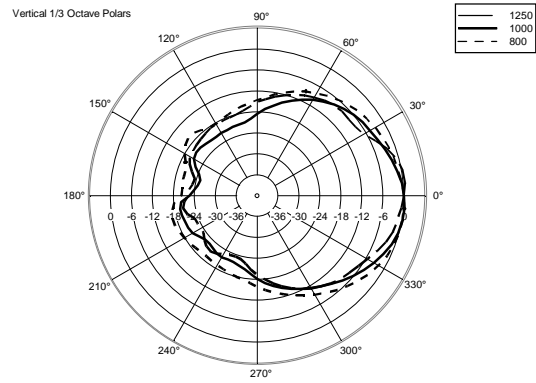
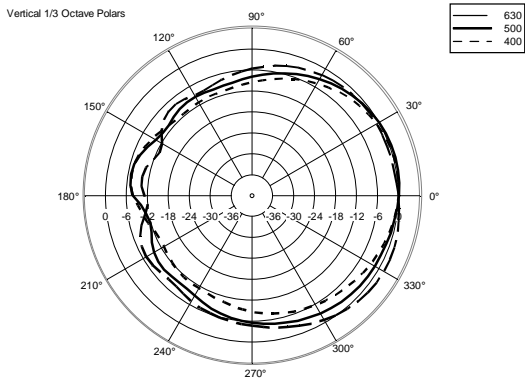
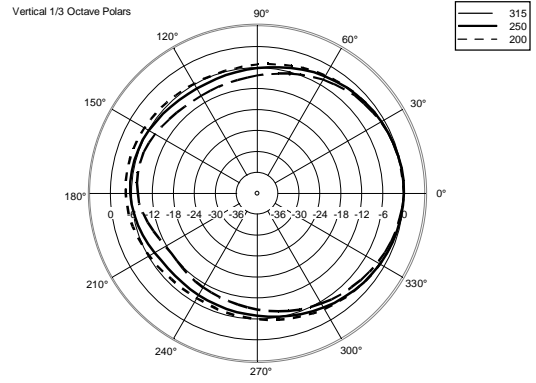
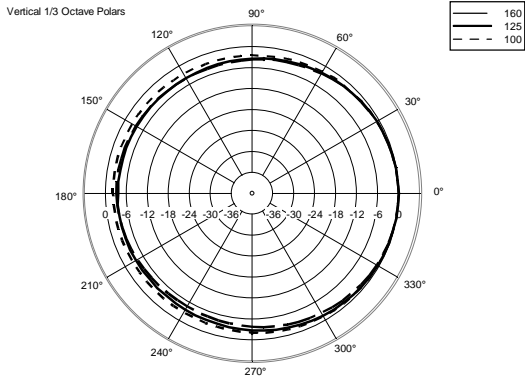
220-240V

EAN 8024530016647















**ZUBEHÖR**

	AC PM-M20	ARTIKEL- NUMMER EAN:	<b>13360067</b> 8024530014599
	AC PMX POLE MOUNT M20	ARTIKEL- NUMMER EAN:	<b>13360232</b> 8024530010058
	AC PRO-FS PROFESS. LOCKING FLOOR STAND	ARTIKEL- NUMMER EAN:	<b>13360109</b> 8024530006471
	AC PRO-PM PROFESS. LOCKING POLE MOUNT	ARTIKEL- NUMMER EAN:	<b>13360110</b> 8024530006488
	COVER CVR HD 15	ARTIKEL- NUMMER EAN:	<b>13360438</b> 8024530016708
	KIT EYEBOLT 4 X	ARTIKEL- NUMMER EAN:	<b>13360031</b> 8024530018870