

HDL 36-AS

AKTIVES SUBWOOFER-MODUL FÜR DIE FLUGMONTAGE

BESCHREIBUNG

Das Bass-Modul HDL 36-AS für geflogene Anwendungen passt ideal zum Line Array HDL 28-A. Mit seinem 15-Zoll-Neodym-Tieftöner mit 4-Zoll-Schwingspule bietet es im Frequenzbereich von 40 Hz bis 140 Hz einen maximalen Schalldruckpegel von 135 dB bei größtmöglicher Linearität und niedrigen Verzerrungen. Die integrierte Class-D-Endstufe leistet 3200 Watt und gewährleistet höchste Klangtransparenz bis zu einem maximalen Schalldruckpegel von 135 dB. Als Teil der professionellen HDL-Serie lässt sich das HDL 36-AS über RDNet steuern und überwachen.



FUNKTIONEN

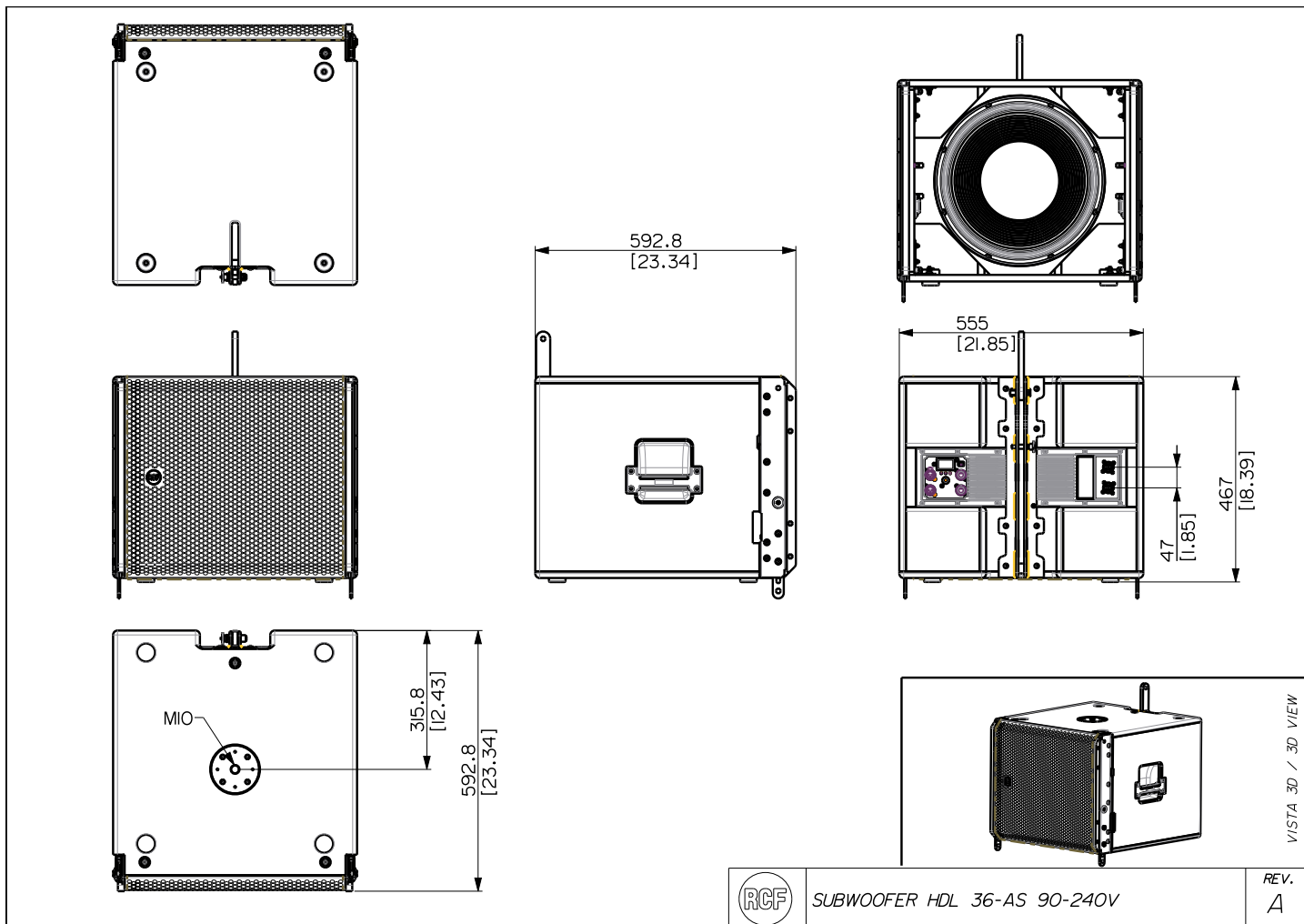
- 135 dB maximaler Schalldruckpegel
- Class-D-Endstufe mit 3200 Watt
- Frequenzgang 40-140 Hz
- RDNet für netzwerkbasierendes Management
- 15-Zoll-Neodym-Tieftöner, 4-Zoll-Schwingspule

SPEZIFIKATIONEN

Spezifikation	Frequenzgang:	40 Hz ÷ 140 Hz
	Max SPL @ 1m:	135 dB
Schallwandler	Woofer:	15" neo, 4.0" v.c
Input/Output sektion	Eingangssignal:	bal/unbal
	Eingangsbuchsen:	XLR, RDNet Ethercon
	Ausgangsanschlüsse:	XLR, RDNet Ethercon
	Eingangsempfindlichkeit:	+4 dBu
Prozessor	Schutzschaltungen:	Thermal, RMS
	Limiter:	Soft Limiter
	Steuerung:	Volume, Preset selection, RDnet on board
	RDNet:	Yes
Power sektion	Gesamtleistung:	3200 W Peak, 1600 W RMS
	Tiefe Frequenzen:	3200 W Peak, 1600 W RMS
	Kühlung:	Convection
	Verbindungen:	Powercon IN/OUT
Standardkonformität	CE Zeichen:	Yes
Physikalische daten	Gehäuse Material:	Baltic birch plywood
	Hardware:	Array fittings 1 X M20
	Griffe:	2 Side
	Gitter:	Steel
	Farbe:	Black, White - RAL 9003
Größe	Höhe:	467 mm / 18.39 inches
	Breite:	555 mm / 21.85 inches
	Tiefe:	593 mm / 23.35 inches
	Gewicht:	37 kg / 81.57 lbs
Versandinformationen	Verpackung Höhe:	500 mm / 19.69 inches
	Verpackung Breite:	570 mm / 22.44 inches
	Verpackung Tiefe:	610 mm / 24.02 inches
	Verpackungsgewicht:	40 kg / 88.18 lbs

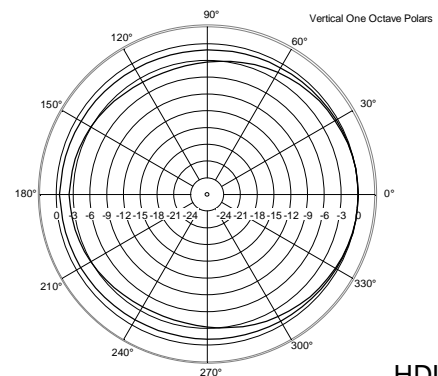
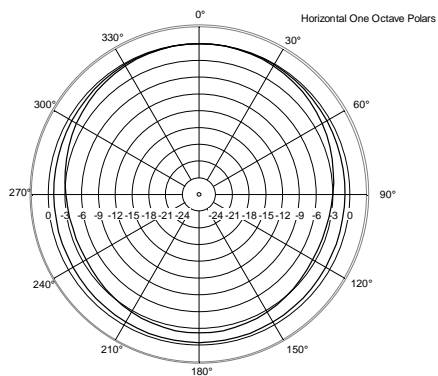
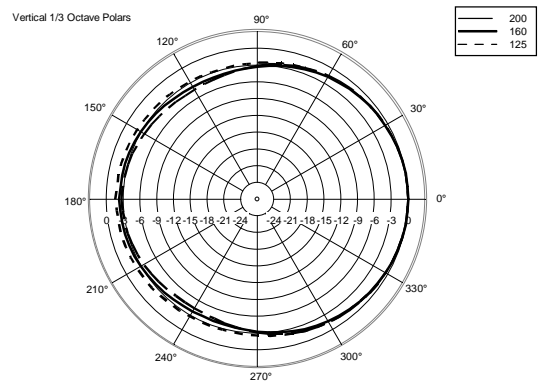
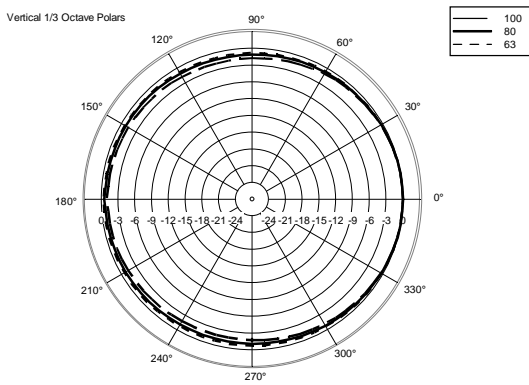
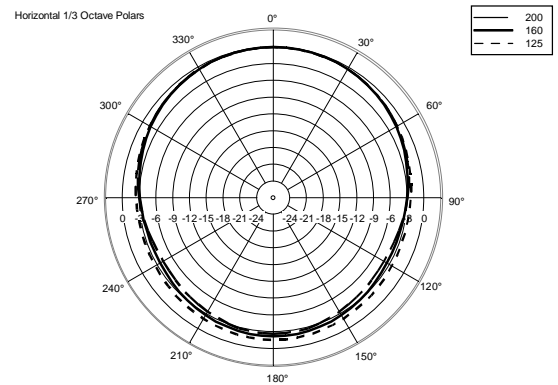
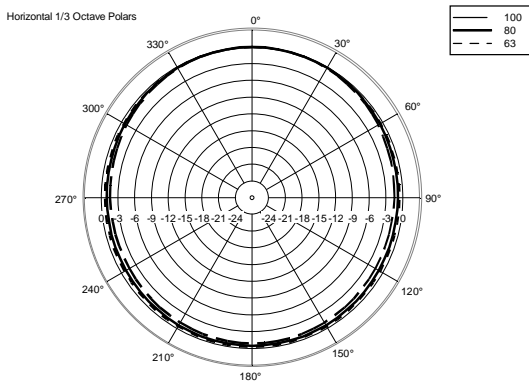
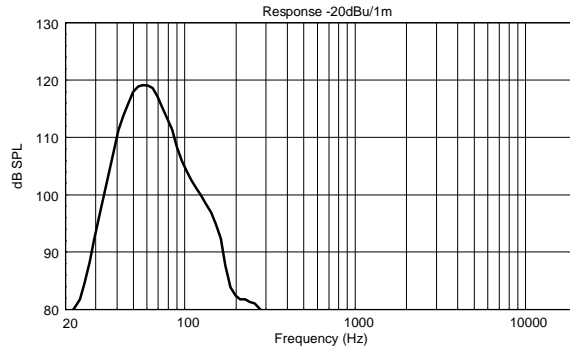
ARTIKEL-NUMMER

- **13000583**
HDL 36-AS
Black
EAN 8024530017132



SUBWOOFER HDL 36-AS 90-240V

REV. A



ZUBEHÖR

AC 2X AZIMUT PLATE

ARTIKEL-
NUMMER**13360351**

EAN:

8024530013516



AC POWER CABLE 6X TTL55

ARTIKEL-
NUMMER**13360138**

EAN:



CABLES KIT CBL ETHERCON 3M

ARTIKEL-
NUMMER**12399035**

EAN:

8024530013868



CABLES KIT CBL LK 25 MULTIPIN 10M

ARTIKEL-
NUMMER**12399023**

EAN:

8024530013837



CABLES KIT CBL LK 25 MULTIPIN 20M

ARTIKEL-
NUMMER**12399022**

EAN:

8024530013820



CABLES KIT CBL LKS 19 ARRAY FANOUT

ARTIKEL-
NUMMER**12399024**

EAN:

8024530013905



CABLES KIT CBL LKS 19 BREAKOUT

ARTIKEL-
NUMMER**12399026**

EAN:

8024530013929



CABLES KIT CBL LKS 19 POWER 10M

ARTIKEL-
NUMMER**12399027**

EAN:

8024530013936












CABLES KIT CBL LKS 19 SUB FANOUT

ARTIKEL-
NUMMER**12399025**

EAN:

8024530013912

	CABLES KIT CBL LKS 25-2 FANOUT	ARTIKEL-NUMMER EAN:	12399021 8024530013813
	CABLES KIT CBL POWER BOX 6X	ARTIKEL-NUMMER EAN:	13360145 8024530015534
	CABLES KIT CBL POWERCON LINK 0.7M	ARTIKEL-NUMMER EAN:	12399031 8024530013738
	CABLES KIT CBL POWERCON LINK 1.5M	ARTIKEL-NUMMER EAN:	12399030 8024530013721
	CABLES KIT CBL POWERCON LINK 10M	ARTIKEL-NUMMER EAN:	12399028 8024530013707
	CABLES KIT CBL POWERCON LINK 5M	ARTIKEL-NUMMER EAN:	12399029 8024530013714
	COVER CVR 3X HDL 36	ARTIKEL-NUMMER EAN:	13360434 8024530017491
	FLY BAR FL-B HDL 28	ARTIKEL-NUMMER EAN:	13360411 8024530016258
	FLY BAR PICKUP FL-B PK HDL 30	ARTIKEL-NUMMER EAN:	13360394 8024530015220
	KART WITH WHEELS KRT-WH 3X HDL 36	ARTIKEL-NUMMER EAN:	13360431 8024530016784



LKS 19-20 POWER CABLE

ARTIKEL-
NUMMER**13360146**

EAN:

8024530013943

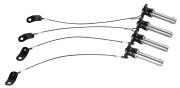


QUICK LOCK PIN QL-PIN D9.6 L21.3 4X

ARTIKEL-
NUMMER**13360219**

EAN:

8024530015763



QUICK LOCK PIN QL-PIN D9.6 L26.9 4X

ARTIKEL-
NUMMER**13360220**

EAN:

8024530015770

QUICK LOCK PIN QL-PIN D9.6 L31 4X

ARTIKEL-
NUMMER**13360222**

EAN:

8024530015787



RAIN PROTECTION RP 1X HDL 30

ARTIKEL-
NUMMER**13360388**

EAN:

8024530015138