

# HDL 38-AS

## AKTIVES SUBWOOFER-MODUL FÜR DIE FLUGMONTAGE

### BESCHREIBUNG

Das Bass-Modul HDL 38-AS für geflogene Anwendungen passt ideal zum Line Array HDL 30-A. Mit seinem 18-Zoll-Neodym-Tieftöner mit 4-Zoll-Schwingspule bietet es im Frequenzbereich von 30 Hz bis 140 Hz einen maximalen Schalldruckpegel von 136 dB bei größtmöglicher Linearität und niedrigen Verzerrungen. Das Modul HDL 38-AS eignet sich perfekt für geflogene Systeme in Theatern und Innenräumen. Die integrierte Class-D-Endstufe leistet 3200 Watt und gewährleistet höchste Klangtransparenz bis zu einem maximalen Schalldruckpegel von 136 dB. Als Teil der professionellen HDL-Serie lässt sich das HDL 38-AS über RDNet steuern und überwachen.



### FUNKTIONEN

- 136 dB maximaler Schalldruckpegel
- Class-D-Endstufe mit 3200 Watt Peak-Leistung
- Frequenzgang 30-140 Hz
- RDNet für netzwerkbasierendes Management
- 1 x 18-Zoll-Neodym-Tieftöner, 4-Zoll-Schwingspule

**SPEZIFIKATIONEN**

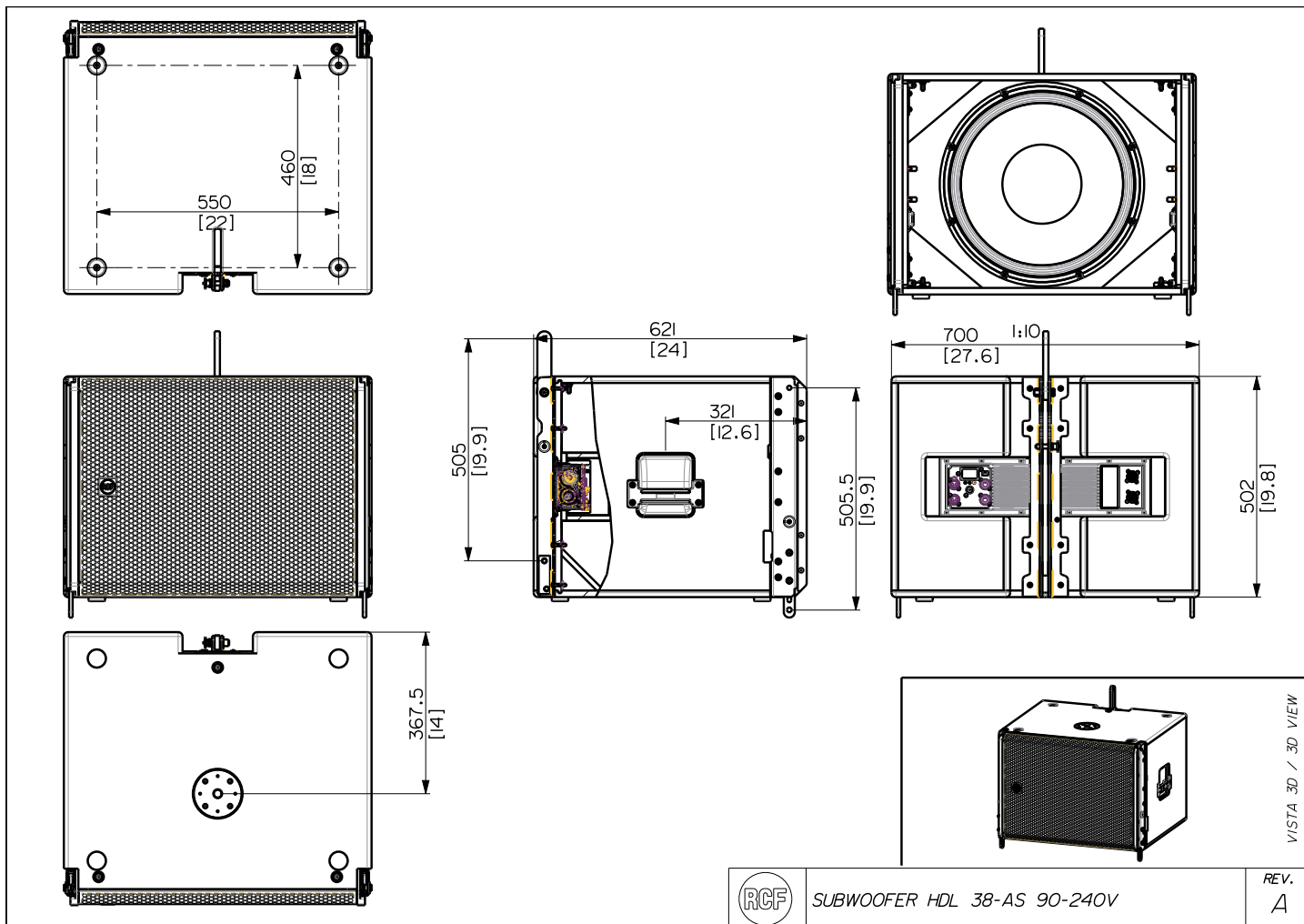
<b>Spezifikation</b>	Frequenzgang:	30 Hz ÷ 140 Hz
	Max SPL @ 1m:	136 dB
<b>Schallwandler</b>	Woofers:	18" neo, 4.0" v.c
<b>Input/Output sektion</b>	Eingangssignal:	bal/unbal
	Eingangsbuchsen:	XLR, RDNet Ethercon
	Ausgangsanschlüsse:	XLR, RDNet Ethercon
	Eingangsempfindlichkeit:	+4 dBu
<b>Prozessor</b>	Schutzschaltungen:	Thermal, RMS
	Limiter:	Soft Limiter
	Steuerung:	Volume, Preset selection
	RDNet:	Yes
<b>Power sektion</b>	Gesamtleistung:	3200 W Peak, 1600 W RMS
	Tiefe Frequenzen:	3200 W Peak, 1600 W RMS
	Kühlung:	Convection
	Verbindungen:	Powercon IN/OUT
<b>Standardkonformität</b>	CE Zeichen:	Yes
<b>Physikalische daten</b>	Gehäuse Material:	Baltic birch plywood
	Hardware:	Array fittings 1 X M20
	Griffe:	2 Side
	Gitter:	Steel
	Farbe:	Black, White - RAL 9003
<b>Größe</b>	Höhe:	502 mm / 19.76 inches
	Breite:	700 mm / 27.56 inches
	Tiefe:	621 mm / 24.45 inches
	Gewicht:	48.7 kg / 107.36 lbs
<b>Versandinformationen</b>	Verpackung Höhe:	550 mm / 21.65 inches
	Verpackung Breite:	670 mm / 26.38 inches
	Verpackung Tiefe:	750 mm / 29.53 inches
	Verpackungsgewicht:	51 kg / 112.44 lbs

**ARTIKEL-NUMMER**

- **13000580**

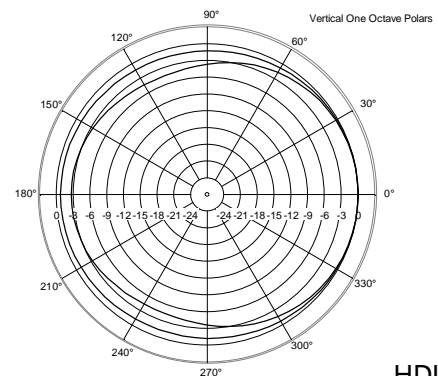
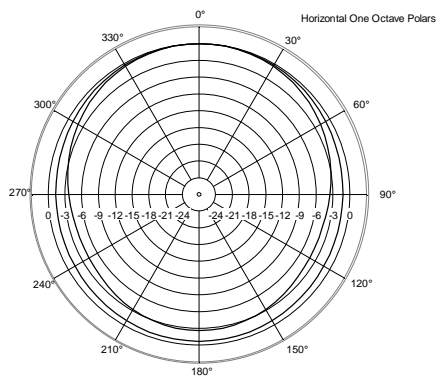
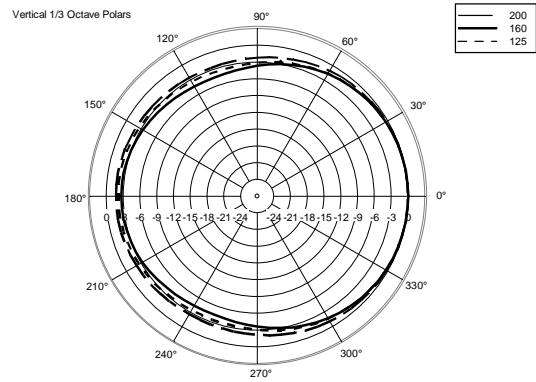
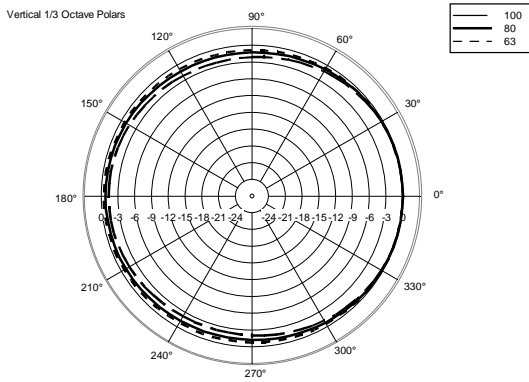
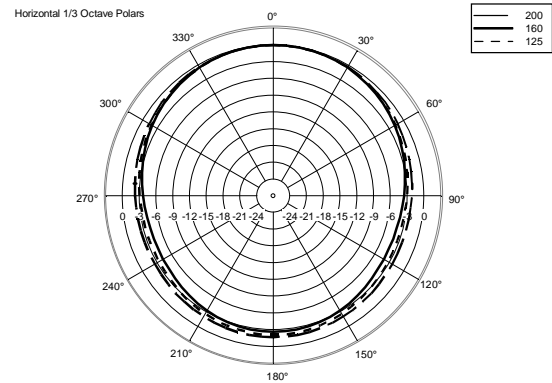
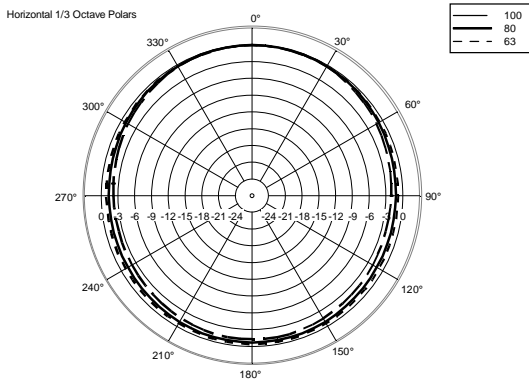
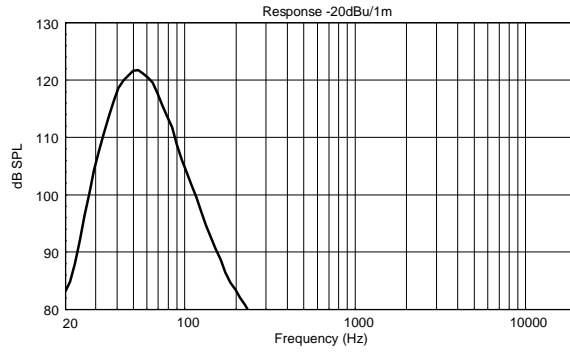
HDL 38-AS

EAN 8024530016944



SUBWOOFER HDL 38-AS 90-240V

REV.  
A





**ZUBEHÖR**

AC 2X AZIMUT PLATE

ARTIKEL-  
NUMMER**13360351**

EAN:

8024530013516



AC POWER CABLE 6X TTL55

ARTIKEL-  
NUMMER**13360138**

EAN:



CABLES KIT CBL ETHERCON 0.7M

ARTIKEL-  
NUMMER**12399016**

EAN:

8024530013844



CABLES KIT CBL ETHERCON 1.5M

ARTIKEL-  
NUMMER**12399017**

EAN:

8024530013851



CABLES KIT CBL ETHERCON 3M

ARTIKEL-  
NUMMER**12399035**

EAN:

8024530013868



CABLES KIT CBL ETHERCON 5M

ARTIKEL-  
NUMMER**12399018**

EAN:

8024530013875



CABLES KIT CBL ETHERCON TO XLR F 0.2M

ARTIKEL-  
NUMMER**12399019**

EAN:

8024530013882



CABLES KIT CBL ETHERCON TO XLR M 0.2M

ARTIKEL-  
NUMMER**12399020**

EAN:

8024530013899



CABLES KIT CBL LK 25 MULTIPIN 10M

ARTIKEL-  
NUMMER**12399023**

EAN:

8024530013837

	CABLES KIT CBL LK 25 MULTIPIN 20M	ARTIKEL- NUMMER EAN:	<b>12399022</b> 8024530013820
	CABLES KIT CBL LKS 19 ARRAY FANOUT	ARTIKEL- NUMMER EAN:	<b>12399024</b> 8024530013905
	CABLES KIT CBL LKS 19 BREAKOUT	ARTIKEL- NUMMER EAN:	<b>12399026</b> 8024530013929
	CABLES KIT CBL LKS 19 POWER 10M	ARTIKEL- NUMMER EAN:	<b>12399027</b> 8024530013936
	CABLES KIT CBL LKS 19 SUB FANOUT	ARTIKEL- NUMMER EAN:	<b>12399025</b> 8024530013912
	CABLES KIT CBL LKS 25-2 FANOUT	ARTIKEL- NUMMER EAN:	<b>12399021</b> 8024530013813
	CABLES KIT CBL POWER BOX 6X	ARTIKEL- NUMMER EAN:	<b>13360145</b> 8024530015534
	CABLES KIT CBL POWERCON LINK 0.7M	ARTIKEL- NUMMER EAN:	<b>12399031</b> 8024530013738
	CABLES KIT CBL POWERCON LINK 1.5M	ARTIKEL- NUMMER EAN:	<b>12399030</b> 8024530013721
	CABLES KIT CBL POWERCON LINK 10M	ARTIKEL- NUMMER EAN:	<b>12399028</b> 8024530013707



CABLES KIT CBL POWERCON LINK 5M

ARTIKEL-  
NUMMER**12399029**

EAN:

8024530013714



COVER CVR 3X HDL 38

ARTIKEL-  
NUMMER**13360433**

EAN:

8024530017484



FLY BAR FL-B HDL 30

ARTIKEL-  
NUMMER**13360380**

EAN:

8024530015114



FLY BAR PICKUP FL-B PK HDL 30

ARTIKEL-  
NUMMER**13360394**

EAN:

8024530015220



KART WITH WHEELS KRT-WH 3X HDL 38

ARTIKEL-  
NUMMER**13360430**

EAN:

8024530016777

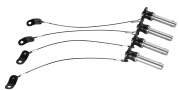


LKS 19-20 POWER CABLE

ARTIKEL-  
NUMMER**13360146**

EAN:

8024530013943

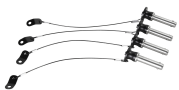


QUICK LOCK PIN QL-PIN D9.6 L21.3 4X

ARTIKEL-  
NUMMER**13360219**

EAN:

8024530015763



QUICK LOCK PIN QL-PIN D9.6 L26.9 4X

ARTIKEL-  
NUMMER**13360220**

EAN:

8024530015770

QUICK LOCK PIN QL-PIN D9.6 L31 4X

ARTIKEL-  
NUMMER**13360222**

EAN:

8024530015787



RAIN PROTECTION RP 1X HDL 30

ARTIKEL-  
NUMMER**13360388**

EAN:

8024530015138

