

MH 61EN

2-WEGE-HORNLAUTSPRECHER AUS KUNSTSTOFF

BESCHREIBUNG

Der MH 61EN ist ein 2-Wege-Hornlautsprecher aus Kunststoff, der sich dank hoher Sprachverständlichkeit sowohl zur Wiedergabe von Durchsagen und Alarmmeldungen als auch für das Abspielen von Hintergrundmusik in mittleren bis großen Räumen eignet. Die Anschlussleisten für feuerfeste Ein- und Ausgangskabel sind aus keramischem Material gefertigt. Eine Thermosicherung schützt die angeschlossenen Kabel und Geräte, falls der Lautsprecher hohen Temperaturen ausgesetzt ist. Der HD 31EN lässt sich mit der justierbaren Wandhalterung einfach ausrichten und eignet sich dank Schutzgrad IP66 sowohl für den Einsatz in Innenräumen als auch in Außenbereichen.



FUNKTIONEN

- 6,5-Zoll-Tieftöner mit 1-Zoll-Kalottenhohtöner.
- Wählbare Leistung (100 V): 60 W – 30 W – 15 W – 7,5 W.
- Kennschalldruckpegel 99 dB.
- Farbe: Grau (RAL 7035).
- Gehäuse aus Kunststoff.
- Keramik-Klemmblock für Ein- und Ausgänge.
- Schutz durch Thermosicherung.
- Schutzgrad IP66.

SPEZIFIKATIONEN

Spezifikation	Frequenzgang (-10dB):	100 Hz ÷ 20000 Hz
	Max SPL @ 1m:	115 dB
	Max SPL @ 4m:	103 dB
	Horizontaler Abstrahlwinkel:	70°
	Vertikaler Abstrahlwinkel:	90°
	System-Empfindlichkeit:	99 dB
	System-Empfindlichkeit 1W @ 4m:	87 dB
Power sektion	Nominalimpedanz:	8 ohm
	Leistungsaufnahme:	60 W
	Paek Power:	240 W PEAK
	Empfohlener Verstärker:	120 W
	Schutzschaltungen:	Thermal fuse
Schallwandler	Dome Tweeter:	1.0"
	Woofers:	6.5"
Input/Output sektion	Eingangsbuchsen:	Ceramic screw terminals
	Ausgangsanschlüsse:	Ceramic screw terminals
	Transformator mit Konstantspannung:	100 V
	Auswahl der Leistung 1:	60 W - 167 ohm
	Auswahl der Leistung 2:	30 W - 333 ohm
	Auswahl der Leistung 3:	15 W - 667 ohm
	Auswahl der Leistung 4:	7.5 W - 1333 ohm
Standardkonformität	IP Schutzgrad:	IP 66
	EN54-24 zertifiziert:	Yes
	CE Zeichen:	Yes
	CPR Nummer:	1488-CPR-0672/W
Physikalische daten	Gehäuse Material:	ABS
	Hardware:	Steel bracket
	Farbe:	Grey - RAL 7035
Größe	Höhe:	332 mm / 13.07 inches
	Breite:	418 mm / 16.46 inches
	Tiefe:	391 mm / 15.39 inches
	Gewicht:	7.35 kg / 16.2 lbs
Versandinformationen	Verpackung Höhe:	450 mm / 17.72 inches
	Verpackung Breite:	360 mm / 14.17 inches
	Verpackung Tiefe:	430 mm / 16.93 inches
	Verpackungsgewicht:	8.6 kg / 18.96 lbs



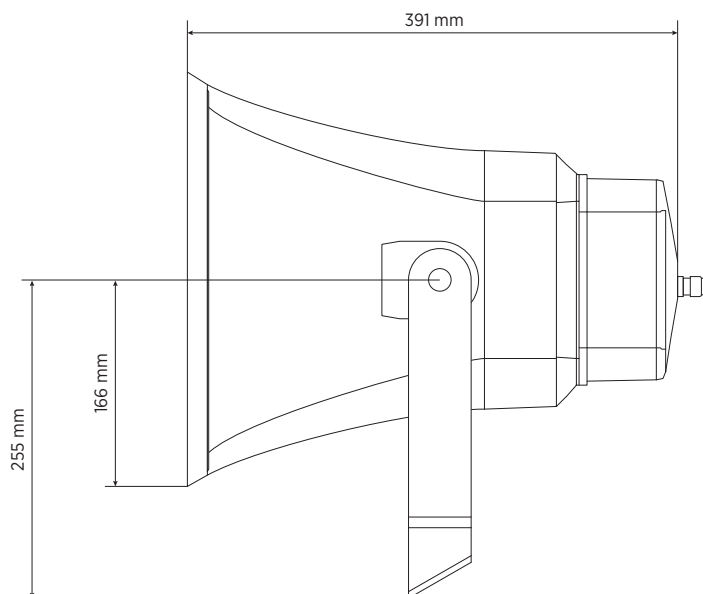
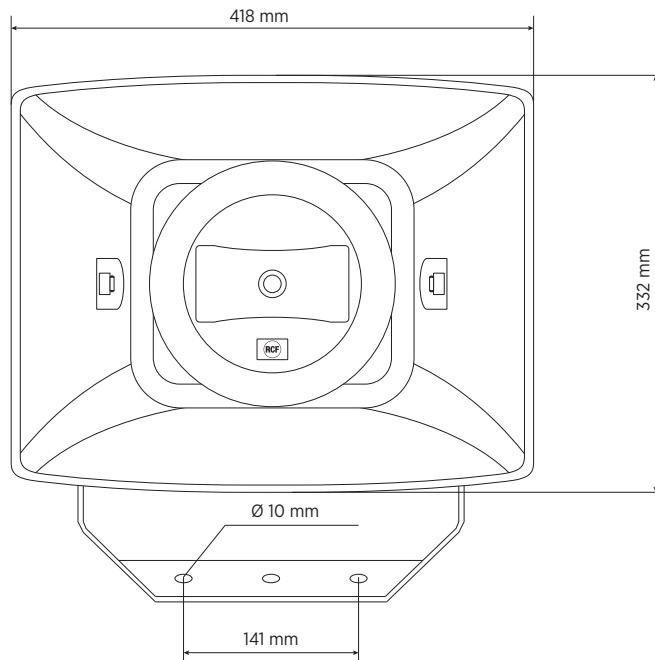
ARTIKEL-NUMMER

- **13100042**

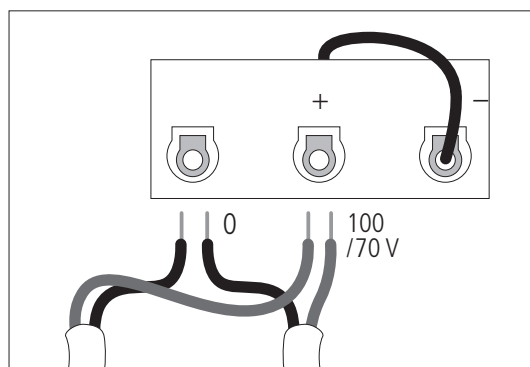
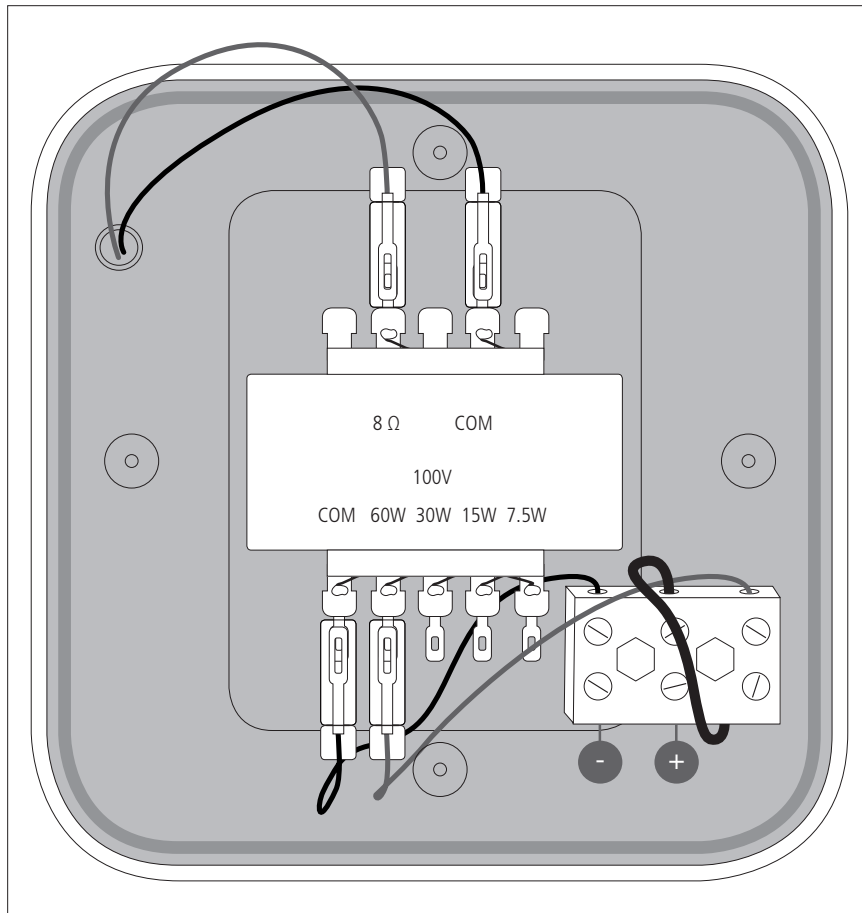
MH 61EN

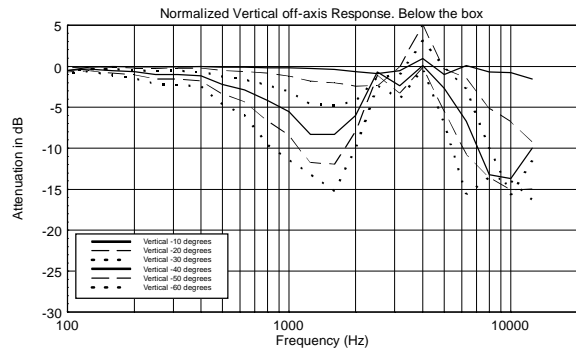
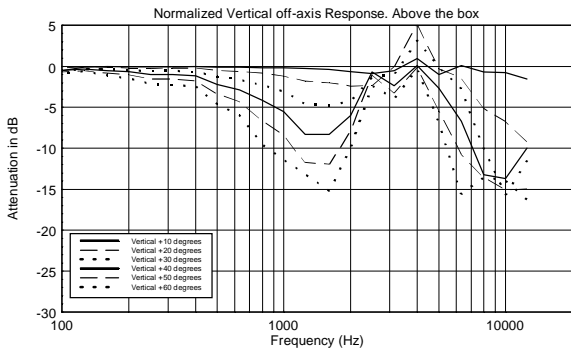
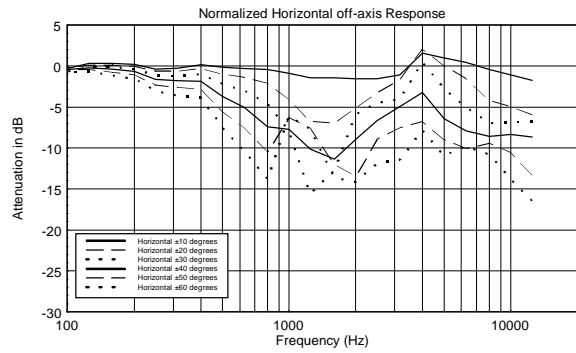
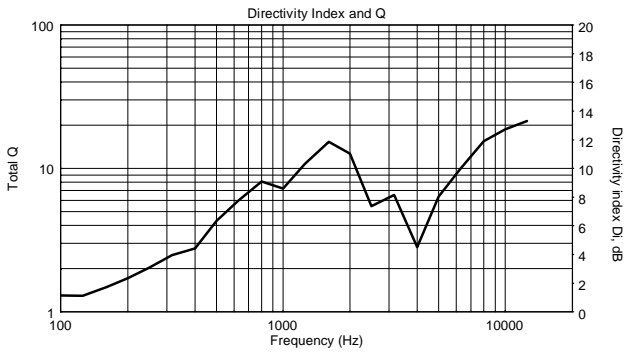
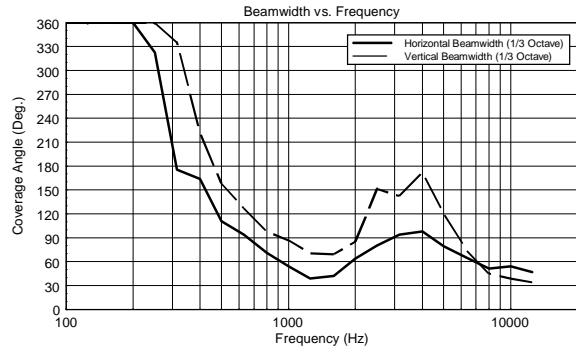
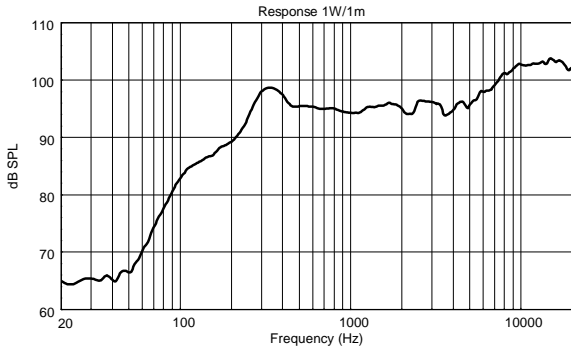
EAN 8024530016364

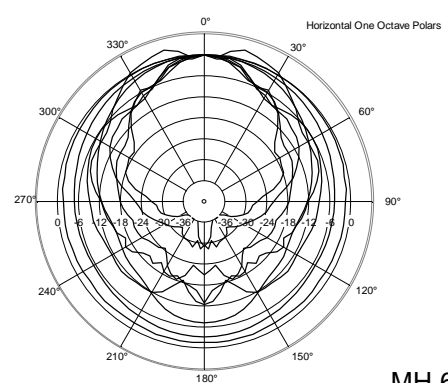
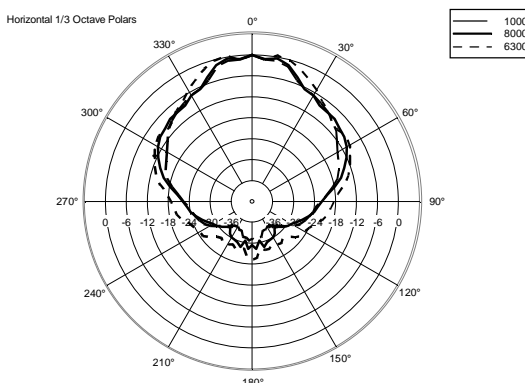
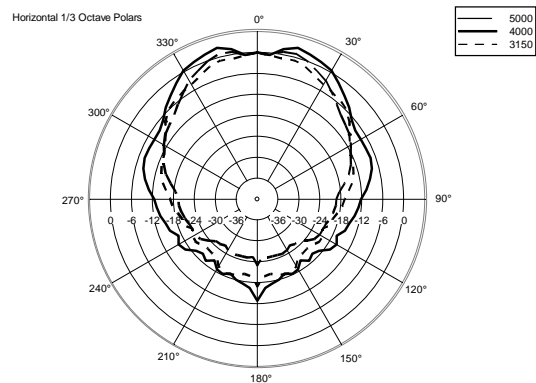
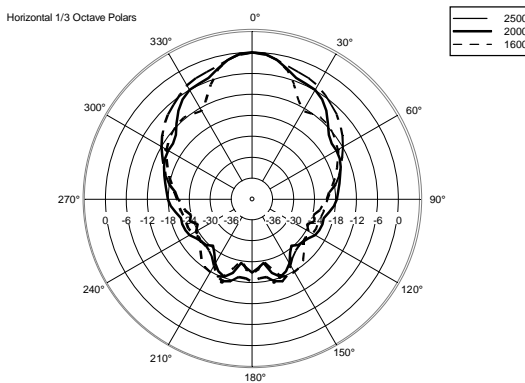
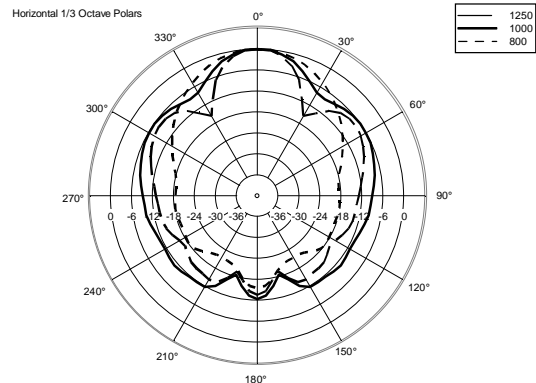
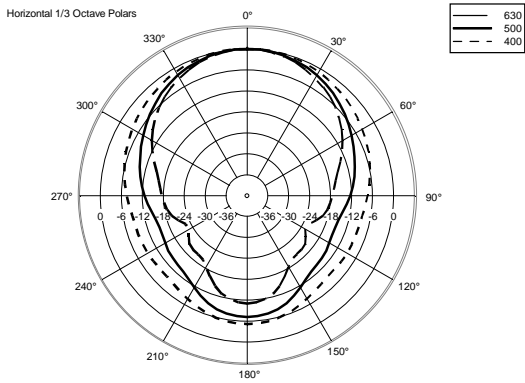
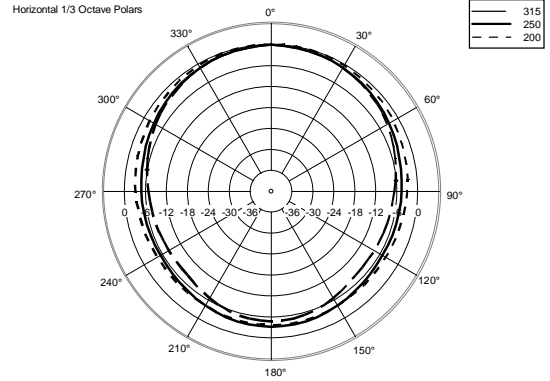
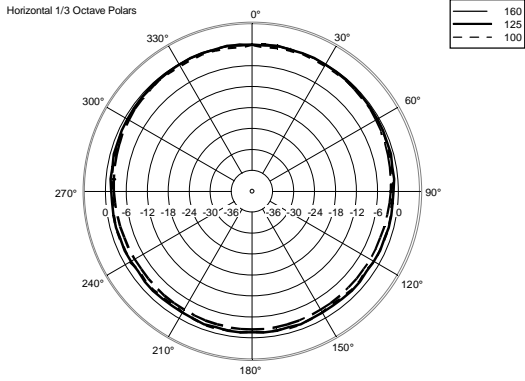
DRAWINGS

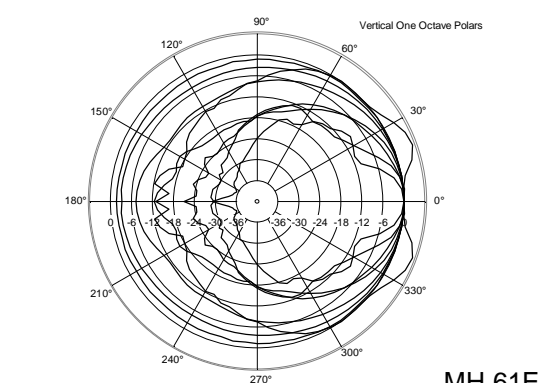
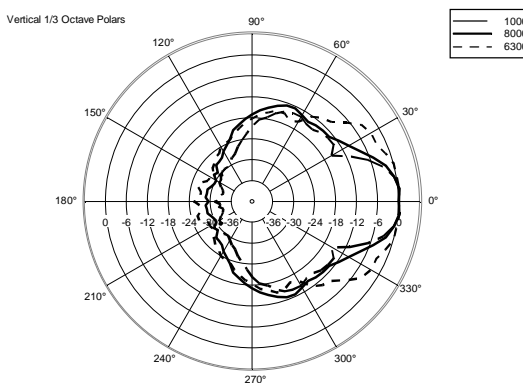
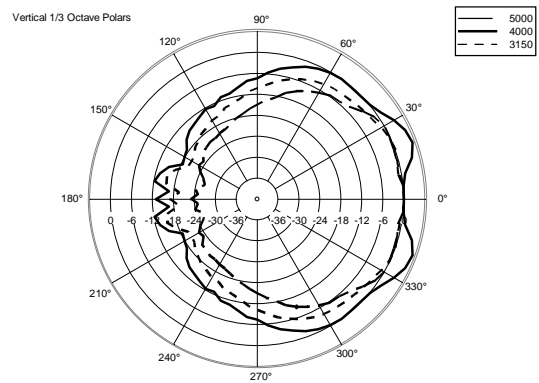
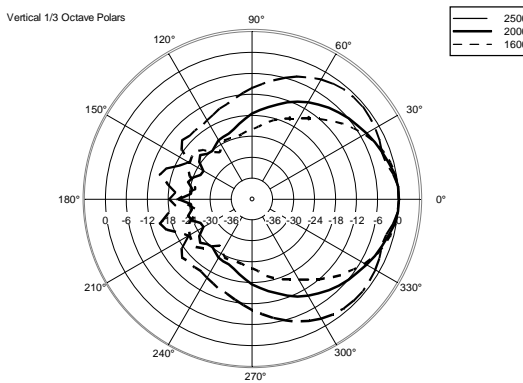
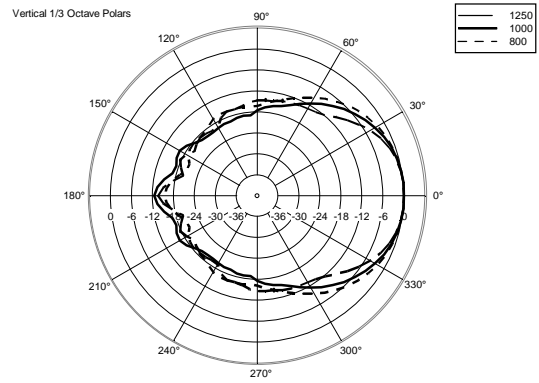
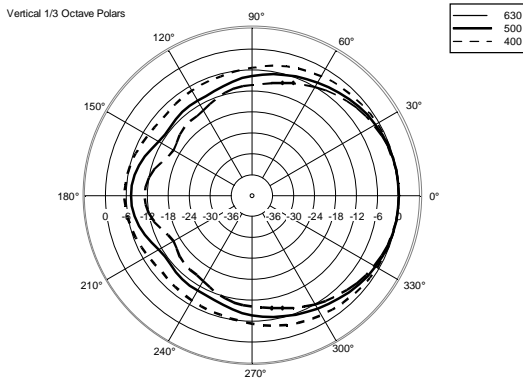
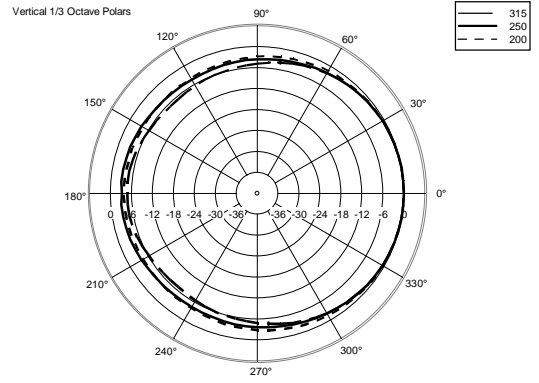
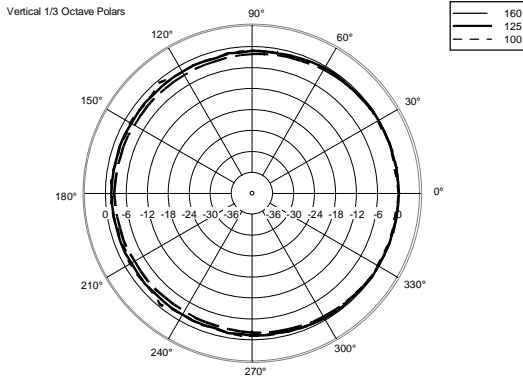


SCHEMATICS









ANMERKUNGEN

Bei AUDIO-Spannungen bis zu 120 V müssen Warnsymbole neben den Anschlussleisten angebracht und Arbeiten durch geschultes Personal (gemäß EN 50110) durchgeführt werden. Es sind KEINE ZUSÄTZLICHEN SICHERHEITSVORKEHRUNGEN erforderlich. Im Falle von AUDIO-Spannungen bis zu 71 V ist das Anbringen von Warnsymbolen nicht erforderlich.

Bei Lautsprechern, die mit Übertragern ausgestattet und mit 70,7 V- / 100 V-Endstufenausgängen verbunden sind, müssen Metallteile nicht geerdet werden (s. EN 62368-1 Punkt 4.3.2.2), es sei denn, dass lokale Vorschriften dies verlangen.