

# MQ 30P

## 2-WEGE MINIATUR LAUTSPRECHER

### BESCHREIBUNG

Der MQ30P ist ein kleiner kompakter Lautsprecher mit einem schwenk- und neigbarem Wandmontagesystem. Durch die coaxiale Anordnung des 3,5" Bass und des Dome Tweeters hat er eine sehr breite und homogene Abstrahlung von 120°x120°. In Kombination mit einem Subwoofer liefert der MQ30P eine erstklassige Musikwiedergabequalität mit einem hohen Pegel. Er hat eine präzise Sprachverständlichkeit da er alle für die Sprache wichtigen Frequenzen sehr detailgetreu überträgt. Durch seine kompakte Bauform und die hervorragend konstruierten Halterung lässt er sich sehr dicht an der Wand montieren und in jede Richtung schwenken. Den MQ30P gibt es in den Farben weiß, silber und schwarz. Der MQ30P ist ein kleiner kompakter Lautsprecher mit einem schwenk- und neigbarem Wandmontagesystem. Durch die coaxiale Anordnung des 3,5" Bass und des Dome Tweeters hat er eine sehr breite und homogene Abstrahlung von 120°x120°. In Kombination mit einem Subwoofer liefert der MQ30P eine erstklassige Musikwiedergabequalität mit einem hohen Pegel. Er hat eine präzise



### FUNKTIONEN

- Hochwertiger gut richtender Lautsprecher
- Koaxialer 2-Wege Lautsprecher mit einem 3,5" Woofer und 0,75" Dome-Tweeter 0,75"
- Musik/RMS: 24/12 Watt
- Eingabauter 70,7 - 100 V Übertrager
- Impedanz: [Bypass] 16 Ω
- Crossover Frequenz: 5400 Hz, 6/6 dB/oct
- Eingebauter 150Hz High-Pass Filter für die Kombination mit einem Subwoofer
- Gehäuse aus hochverdichtetem Polystyrol
- Anschlüsse: abnehmbarer Euroblock

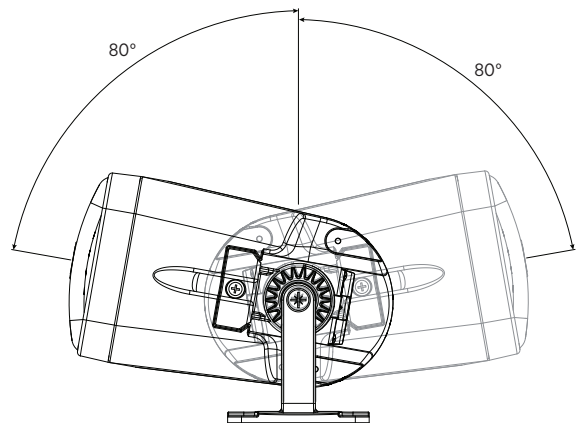
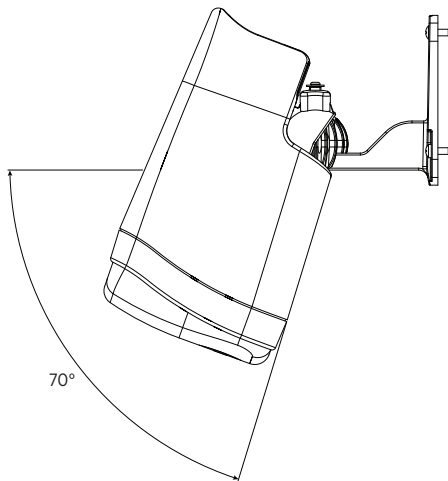
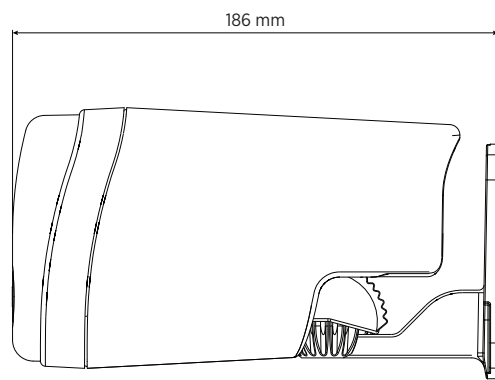
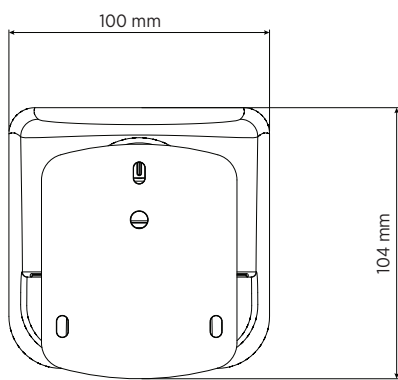
## SPEZIFIKATIONEN

<b>Spezifikation</b>	Frequenzgang (-10dB):	150 Hz ÷ 20000 Hz
	Max SPL @ 1m:	102 dB
	Abdeckungswinkel:	120°
	System-Empfindlichkeit:	88 dB
<b>Power sektion</b>	Nominalimpedanz:	16 ohm
	Leistungsaufnahme:	12 W RMS
	Paek Power:	48 W PEAK
	Empfohlener Verstärker:	24 W
	Übergangsfrequenz:	5400 Hz
	Hochpass-Frequenzen:	150 Hz
<b>Schallwandler</b>	Dome Tweeter:	0.75"
	Woofers:	3.5"
<b>Input/Output sektion</b>	Eingangsbuchsen:	Euroblock
	Ausgangsanschlüsse:	Euroblock
	Transformator mit Konstantspannung:	100 V
	Auswahl der Leistung 1:	12 W - 833 ohm
	Auswahl der Leistung 2:	6 W - 1667 ohm
<b>Standardkonformität</b>	CE Zeichen:	Yes
<b>Physikalische daten</b>	Gehäuse Material:	Plastic
	Hardware:	Wall mount bracket
	Gitter:	Steel
	Farbe:	White, Black
<b>Größe</b>	Höhe:	104 mm / 4.09 inches
	Breite:	100 mm / 3.94 inches
	Tiefe:	186 mm / 7.32 inches
	Gewicht:	1.19 kg / 2.62 lbs
<b>Versandinformationen</b>	Verpackung Höhe:	275 mm / 10.83 inches
	Verpackung Breite:	165 mm / 6.5 inches
	Verpackung Tiefe:	145 mm / 5.71 inches
	Verpackungsgewicht:	1.54 kg / 3.4 lbs

## ARTIKEL-NUMMER

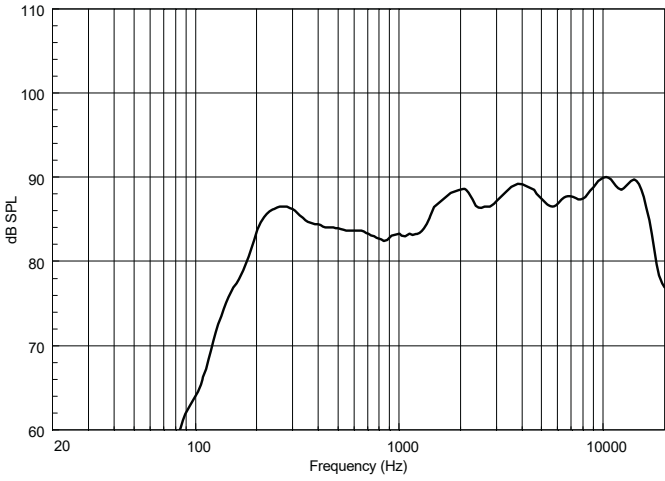
- |                   |                   |
|-------------------|-------------------|
| • <b>13000068</b> | • <b>13000058</b> |
| MQ 30P-B          | MQ 30P-W          |
| Black             | White             |
| EAN 8024530005511 | EAN 8024530005481 |

**DRAWINGS**

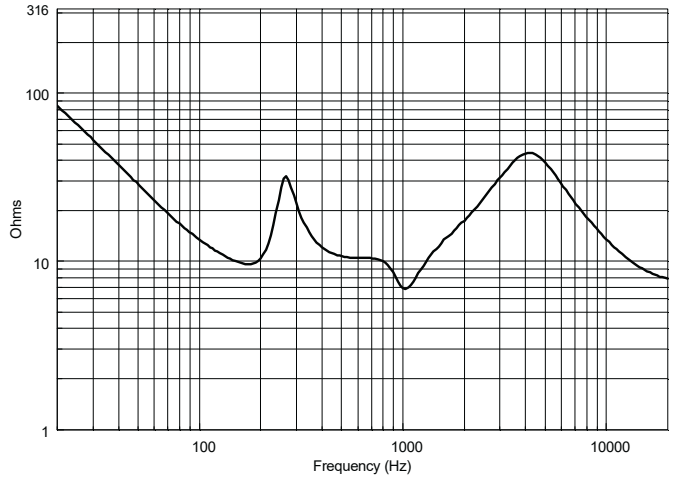




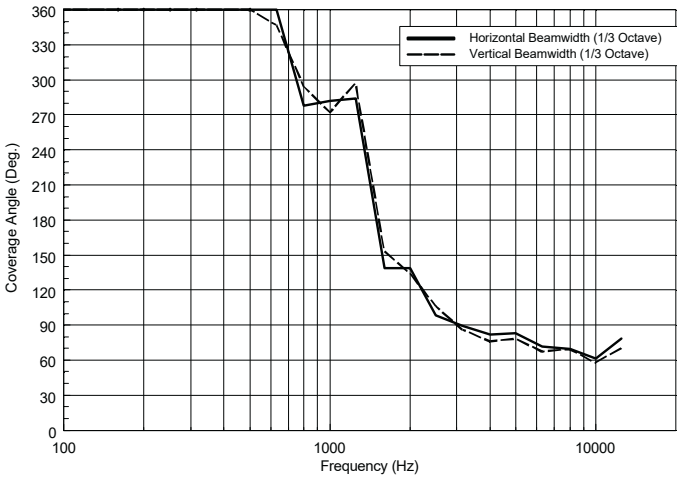
Response 1W/1m



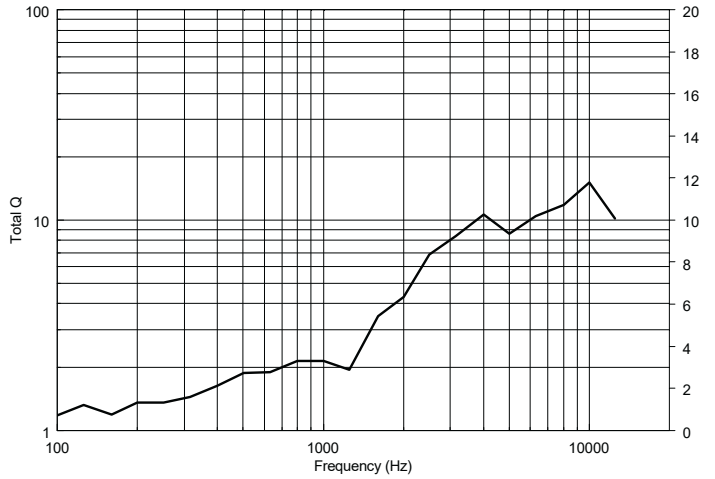
Impedance



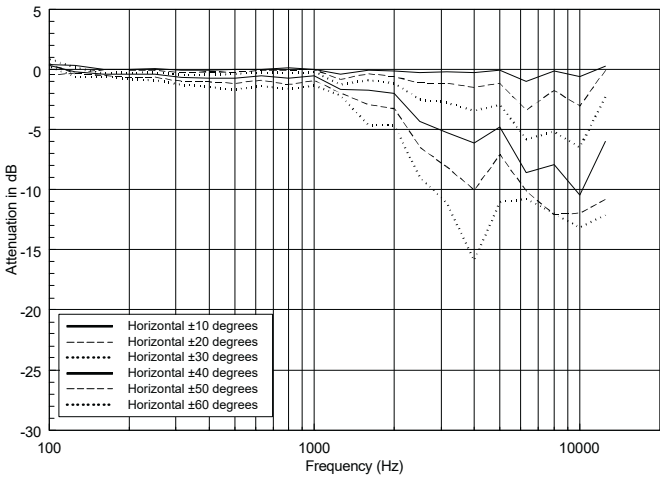
Beamwidth vs. Frequency



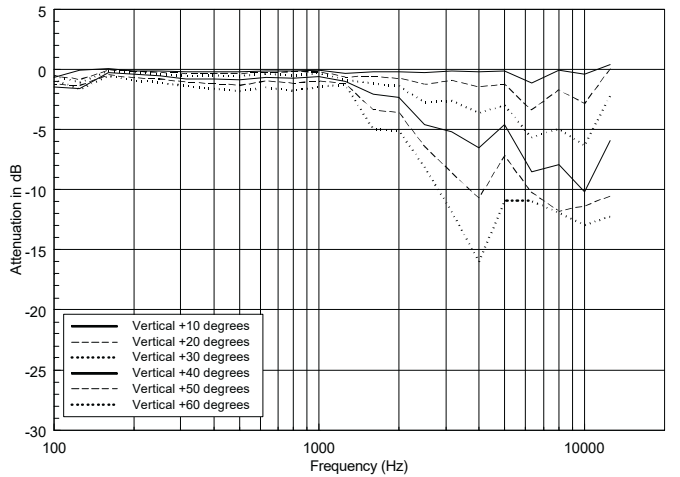
Directivity Index and Q



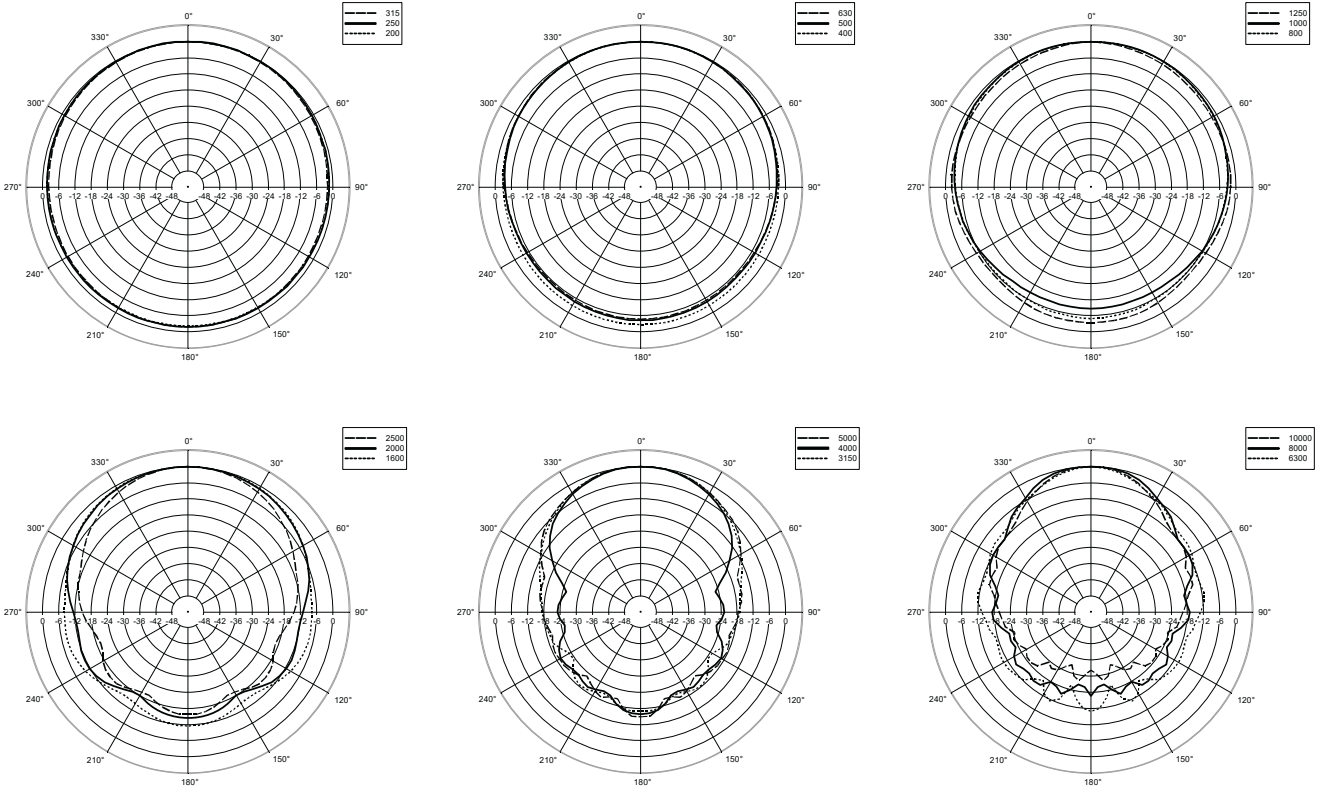
Normalized Horizontal off-axis Response



Normalized Vertical off-axis Response. Above the box



Horizontal 1/3 Polar Plot



Vertical 1/3 Polar Plot

