

MQ 50

KOMPAKTER 2-WEGE LAUTSPRECHER

BESCHREIBUNG

Der MQ50P ist ein kompakter Fullrange Lautsprecher mit einem schwenk- und neigbaren Wandmontagesystem. Seine hohe Leistung und erweiterter Frequenzgang ermöglicht eine gute Musik- und Sprachbeschallung als Hintergrund- oder auch Hauptsystem. Er hat einen 5" Bass und einen horngeladenen Dome Tweeter mit einer Abstrahlung von 120° horizontal und 100° vertikal. Den MQ50 gibt es in den Farben weiß, silber und schwarz.



FUNKTIONEN

- 2-Wege Bassreflex Lautsprecher
- 5" Woofer, 0,75" Tweeter mit Waveguide
- Crossover Frequenz: 4500 Hz, 12/12 dB/oct
- Musik-/Nennleistung: 120/60 Watt
- Impedanz: [Bypass] 16 Ω
- Schutzschaltung: Dynamisch für den Woofer und Tweeter
- Gehäuse aus hochverdichtetem Polystyrol
- Anschlüsse: abnehmbarer Euroblock

SPEZIFIKATIONEN

Spezifikation	Frequenzgang (-10dB):	70 Hz ÷ 20000 Hz
	Max SPL @ 1m:	110 dB
	Horizontaler Abstrahlwinkel:	120°
	Vertikaler Abstrahlwinkel:	100°
	System-Empfindlichkeit:	89 dB
Power sektion	Nominalimpedanz:	16 ohm
	Leistungsaufnahme:	60 W RMS
	Paek Power:	240 W PEAK
	Empfohlener Verstärker:	120 W
	Übergangsfrequenz:	4500 Hz
Schallwandler	Dome Tweeter:	0.75"
	Woofers:	5.0"
Input/Output sektion	Eingangsbuchsen:	Euroblock
	Ausgangsanschlüsse:	Euroblock
	Auswahl der Leistung 1:	30 W - 333 ohm
	Auswahl der Leistung 2:	20 W - 500 ohm
	Auswahl der Leistung 3:	10 W - 1000 ohm
	Auswahl der Leistung 4:	5 W - 2000 ohm
Standardkonformität	CE Zeichen:	Yes
Physikalische daten	Gehäuse Material:	Plastic
	Hardware:	Wall mount bracket
	Gitter:	Steel
	Farbe:	White, Black
Größe	Höhe:	245 mm / 9.65 inches
	Breite:	165 mm / 6.5 inches
	Tiefe:	175 mm / 6.89 inches
	Gewicht:	2.63 kg / 5.8 lbs
Versandinformationen	Verpackung Höhe:	300 mm / 11.81 inches
	Verpackung Breite:	235 mm / 9.25 inches
	Verpackung Tiefe:	220 mm / 8.66 inches
	Verpackungsgewicht:	3.16 kg / 6.97 lbs

ARTIKEL-NUMMER

- **13000070**

MQ 50 B

Black

EAN 8024530005535

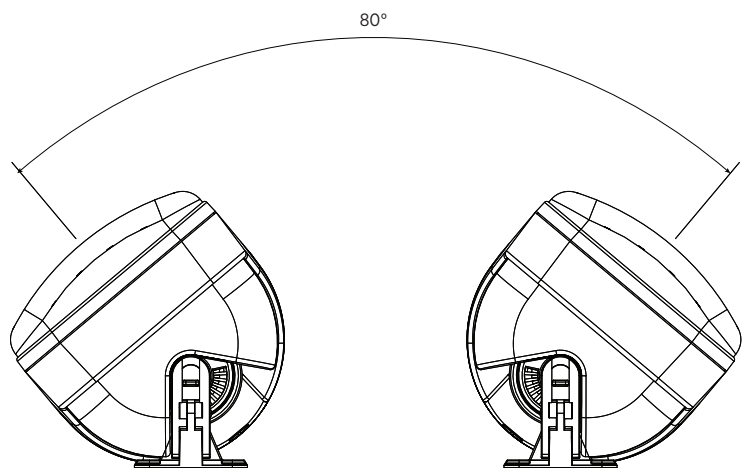
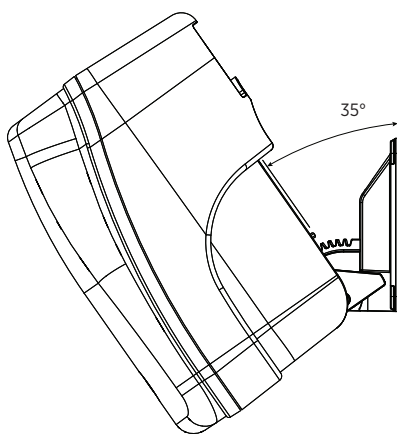
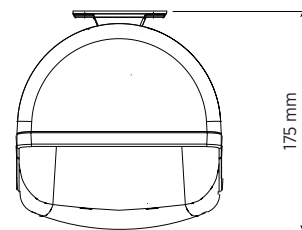
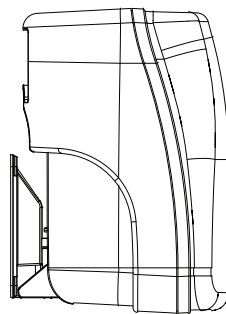
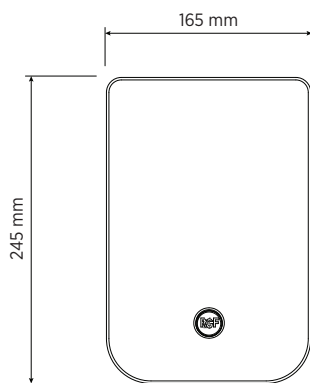
- **13000056**

MQ 50 W

White

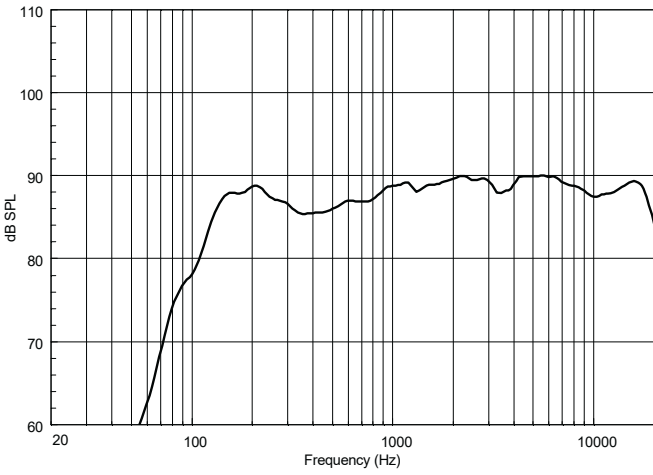
EAN 8024530005474

DRAWINGS

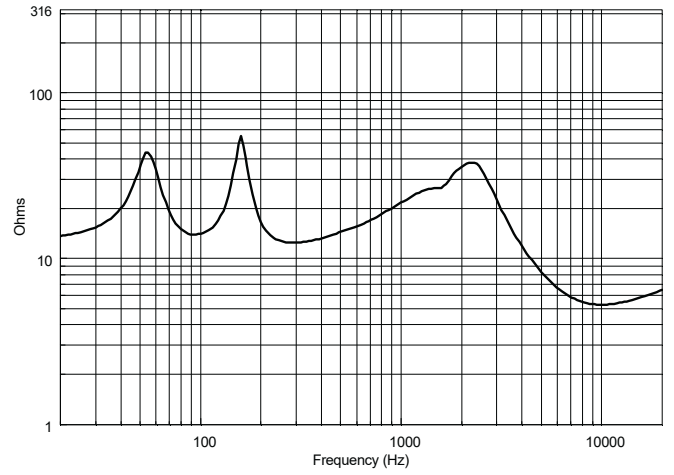




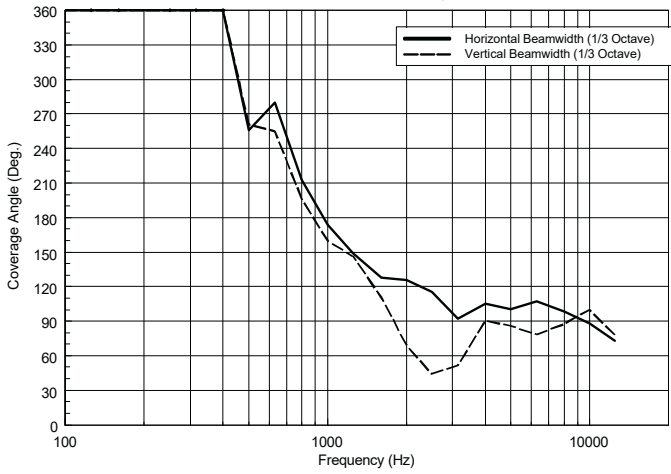
Response 1W/1m



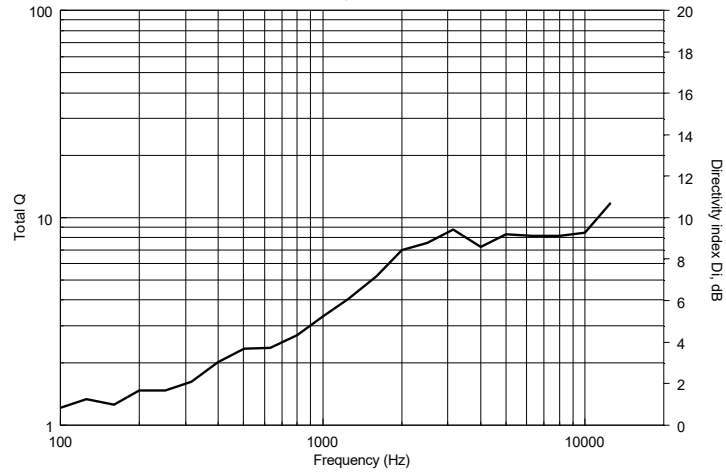
Impedance



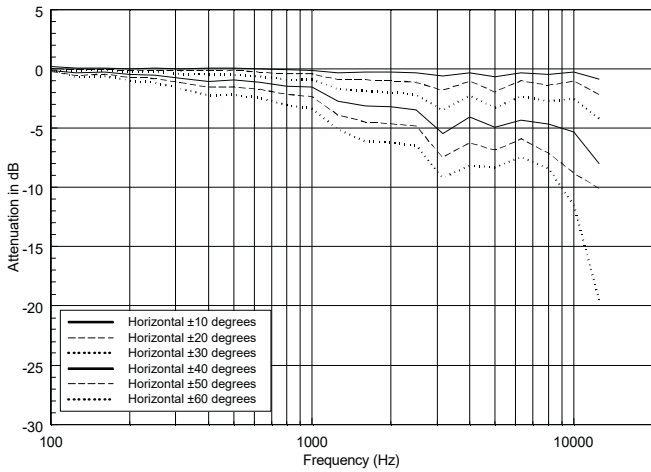
Beamwidth vs. Frequency



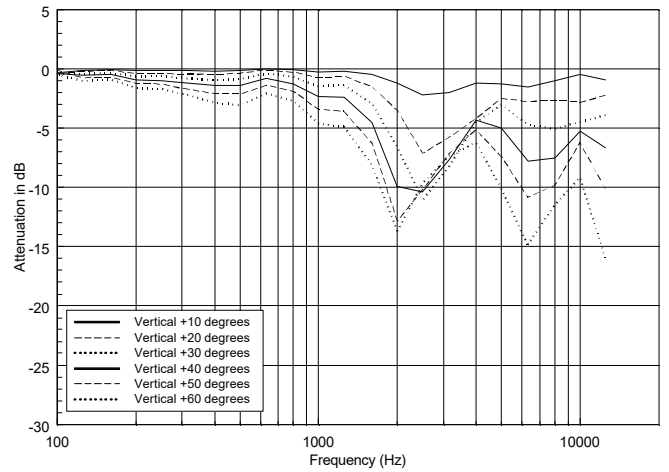
Directivity Index and Q



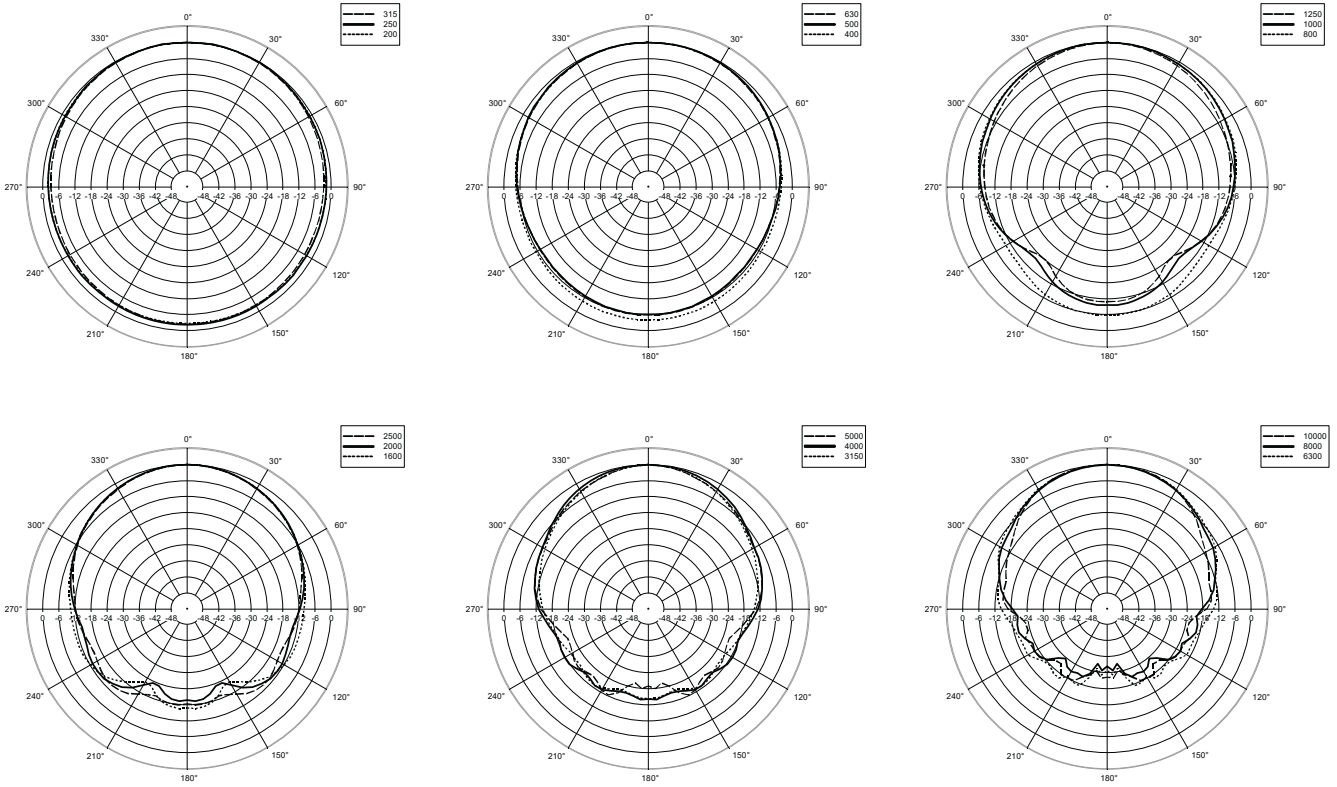
Normalized Horizontal off-axis Response



Normalized Vertical off-axis Response. Above the box



Horizontal 1/3 Polar Plot



Vertical 1/3 Polar Plot

