

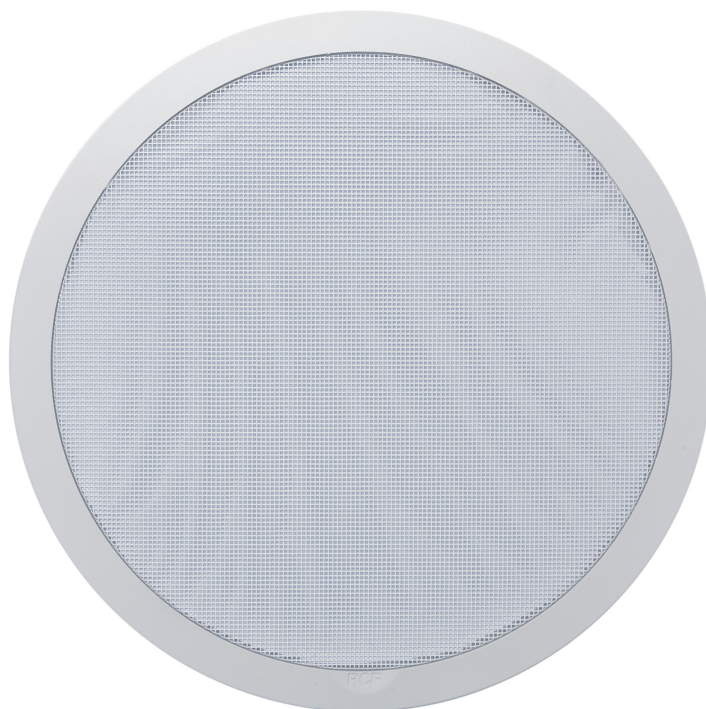
# MQ 50C

## ZWEI-WEGE DECKENEINBAULAUTSPRECHER

### BESCHREIBUNG

Der MQ50C ist ein leichter kompakter 2-Wege Deckeneinbaulautsprecher in einem geschlossenem Gehäuse. Er ist für kommerzielle Anwendungen konzipiert wo hochwertige Musikwiedergabe gefordert wird. Der Bass ist ein Langhub mit imprägnierter Zellulose Membran und Gummisicke in einem abgestimmten Gehäuse. Der Dome Tweeter ist in einem Constant Q Horn und hat eine natürliche, gleichmäßige Wiedergabequalität mit einem breiten Abstrahlwinkel (120°).

Die Installation des MQ50C geht einfach und effizient mit den integrierten drehbaren Haken. Es werden keine zusätzlichen Klammern, Ringe oder andere Teile benötigt. Durch die leichte Konstruktion kann der MQ50C wie ein konventioneller Deckeneinbaulautsprecher installiert werden. Der Verkabelung erfolgt über zwei Euroblock Anschlüsse. Unterhalb der Abdeckung ist der Wahlschalter für die unterschiedlichen 100V Abgriffe bzw. 16 Ohm. Die Blende und der Grill können überlackiert werden.



### FUNKTIONEN

- Zwei-Wege Bassreflex Deckeneinbaulautsprecher
- 5" Woofer mit Neodymmagneten, 1" Dome Tweeter mit Neodymmagneten
- Musik/RMS: 120/60 Watt
- Impedanz: 16 Ω
- [100/70,7V]: 15W - 10W - 5W - 2.5 W
- Crossover Frequenz: 3000 Hz, 12/12 dB/Okt. - High pass filter at 150 Hz
- Abstrahlwinkel: 120° horizontal x 120° vertikal
- Gehäuse: selbstverlöschender Kunststoff mit abgestimmtem Alu-Topf

## SPEZIFIKATIONEN

<b>Spezifikation</b>	Frequenzgang (-10dB):	70 Hz ÷ 20000 Hz
	Max SPL @ 1m:	112 dB
	Abdeckungswinkel:	120°
	System-Empfindlichkeit:	91 dB
<b>Power sektion</b>	Nominalimpedanz:	16 ohm
	Leistungsaufnahme:	60 W RMS
	Paek Power:	240 W PEAK
	Empfohlener Verstärker:	120 W
	Übergangsfrequenz:	3000 Hz
<b>Schallwandler</b>	Dome Tweeter:	1.0" neo
	Woofer:	5.0" neo
<b>Input/Output sektion</b>	Eingangsbuchsen:	Euroblock
	Ausgangsanschlüsse:	Euroblock
	Transformator mit Konstantspannung:	100 V
	Auswahl der Leistung 1:	30 W - 333 ohm
	Auswahl der Leistung 2:	20 W - 500 ohm
	Auswahl der Leistung 3:	10 W - 1000 ohm
Auswahl der Leistung 4:	5 W - 2000 ohm	
<b>Standardkonformität</b>	CE Zeichen:	Yes
<b>Physikalische daten</b>	Gehäuse Material:	Plastic
	Gitter:	Steel
	Farbe:	White - RAL 9016, Black - RAL 9005
<b>Größe</b>	Tiefe:	156 mm / 6.14 inches
	Durchmesser:	266 mm / 10.47 inches
	Ausschnittsgröße:	245 mm / 9.65 inches
	Gewicht:	2.1 kg / 4.63 lbs
<b>Versandinformationen</b>	Verpackung Höhe:	235 mm / 9.25 inches
	Verpackung Breite:	310 mm / 12.2 inches
	Verpackung Tiefe:	310 mm / 12.2 inches
	Verpackungsgewicht:	2.99 kg / 6.59 lbs

## ARTIKEL-NUMMER

- **13100089**

MQ 50C B

Black - RAL 9005

EAN 8024530018481

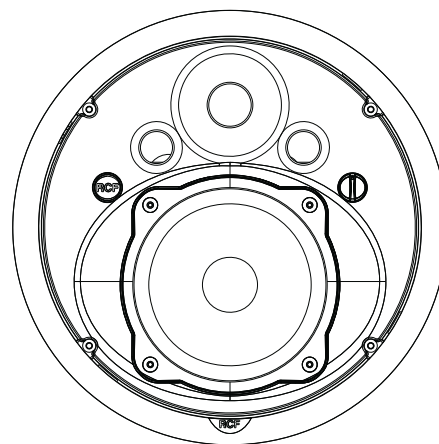
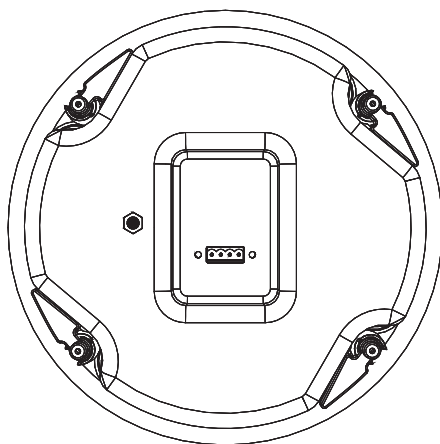
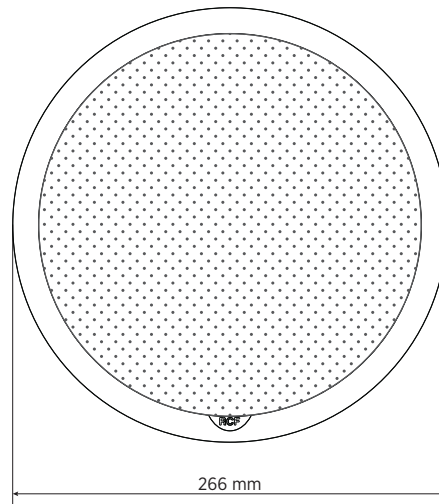
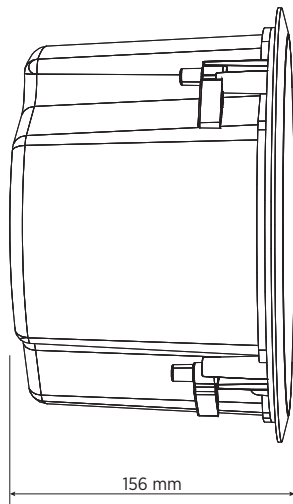
- **13000081**

MQ 50C W

White - RAL 9016

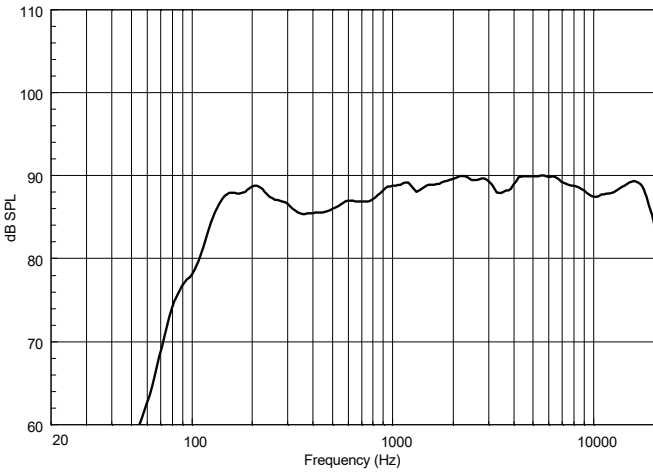
EAN 8024530005368

**DRAWINGS**

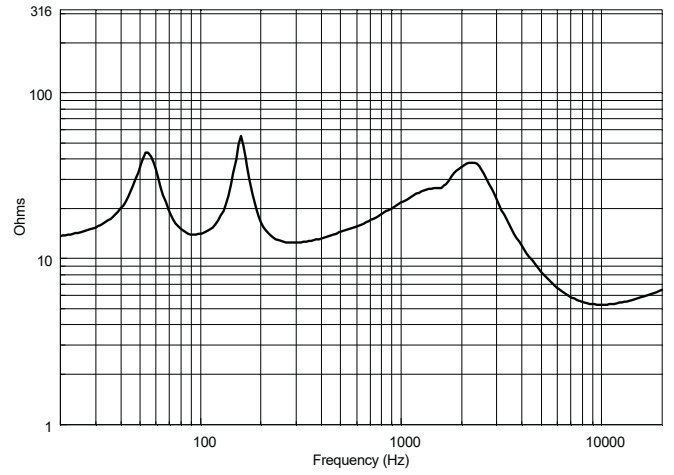




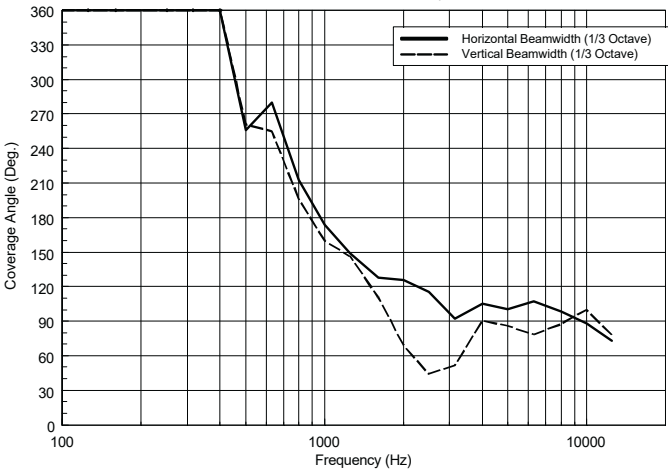
Response 1W/1m



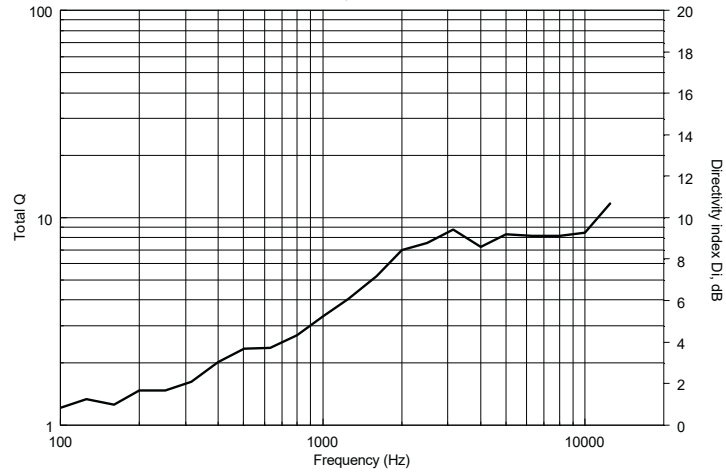
Impedance



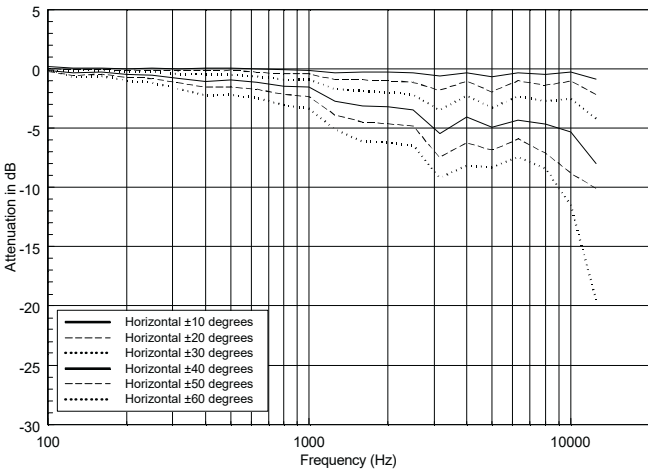
Beamwidth vs. Frequency



Directivity Index and Q



Normalized Horizontal off-axis Response



Normalized Vertical off-axis Response. Above the box

