

# MR 50

## 2-WEGE-PASSIVBOX

### BESCHREIBUNG

Die MR 50 ist eine 2-Wege-Bassreflexbox, die für kompromisslose Klangqualität und hohe Zuverlässigkeit in Festinstallationen entwickelt wurde. Sie fügt sich in jede Umgebung nahtlos ein und liefert tiefe Bässe, ausgewogene Mitten und detailreiche Höhen. Hochwertige Komponenten und eine fortschrittliche akustische Konstruktion machen die MR 50 zur perfekten Wahl für anspruchsvollste Anwendungen.



### FUNKTIONEN

- Dauerbelastbarkeit 60 W RMS
- Maximaler Schalldruckpegel 110 dB SPL
- Frequenzgang 60 - 20000 Hz
- Abdeckung 110° x 100°
- 1 x 5-Zoll-Tieftöner, 1-Zoll-Schwingspule
- 1 x 1-Zoll-Neodym- Kalottenhohtöner, 0,8-Zoll- Schwingspule
- Selbstlöschendes Kunststoffgehäuse
- Inkl. Zubehör zur Wandmontage
- M6- Gewindeeinsätze für optionalen Montagebügel separat erhältlich
- Euroblock 4-Pol Klemmanschluss

## SPEZIFIKATIONEN

<b>Spezifikation</b>	Frequenzgang (-10dB):	60 Hz ÷ 20000 Hz
	Max SPL @ 1m (dB):	110 dB
	Horizontaler Abstrahlwinkel (°):	110°
	Vertikaler Abstrahlwinkel (°):	100°
	Richtcharakteristik Index Q:	7
	System-Empfindlichkeit (dB):	87 dB
<b>Power sektion</b>	Nominalimpedanz (Ohm):	8 ohm
	Leistungsaufnahme:	60 W RMS
	Paek Power:	240 W PEAK
	Empfohlener Verstärker:	120 W
	Schutzschaltungen:	Bulb lamp
	Übergangsfrequenz:	3000 Hz
<b>Schallwandler</b>	Dome Tweeter:	1.0" neo, 0.8" v.c
	Nominalimpedanz (Ohm):	8 ohm
	Eingangsleistung:	10 W AES, 20 W PROGRAM POWER
	Empfindlichkeit (dB, 1W @ 1m):	93 dB, 1W @ 1m
	Woofer:	5.0", 1.0" v.c
	Nominalimpedanz (Ohm):	8 ohm
	Eingangsleistung:	60 W AES, 120 W PROGRAM POWER
Empfindlichkeit (dB, 1W @ 1m):	87 dB, 1W @ 1m	
<b>Input/Output sektion</b>	Eingangsbuchsen:	Euroblock
	Ausgangsanschlüsse:	Euroblock
<b>Standardkonformität</b>	CE Zeichen:	Yes
<b>Physikalische daten</b>	Gehäuse Material:	Plastic
	Hardware:	Wall mount bracket
	Gitter:	Steel
	Farbe:	Black - RAL 9005
<b>Größe</b>	Höhe:	270 mm / 10.63 inches
	Breite:	187 mm / 7.36 inches
	Tiefe:	167 mm / 6.57 inches
	Gewicht:	3.8 kg / 8.38 lbs
<b>Versandinformationen</b>	Verpackung Höhe:	370 mm / 14.57 inches
	Verpackung Breite:	510 mm / 20.08 inches
	Verpackung Tiefe:	250 mm / 9.84 inches
	Verpackungsgewicht:	8.5 kg / 18.74 lbs



**ARTIKEL-NUMMER**

• **13100040**

MR 50 W

White - RAL 9003

EAN 8024530017293

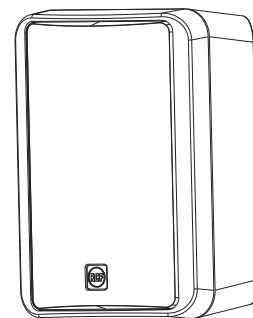
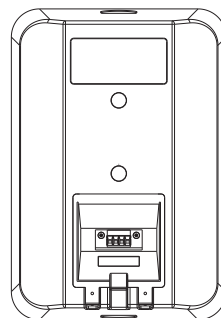
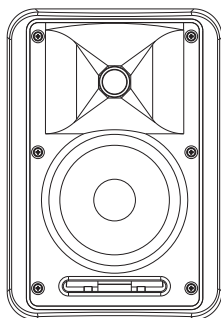
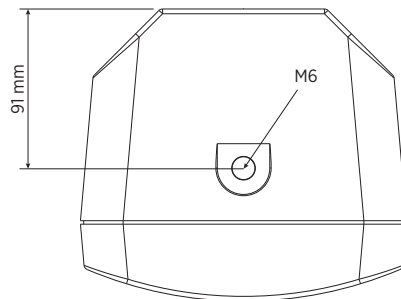
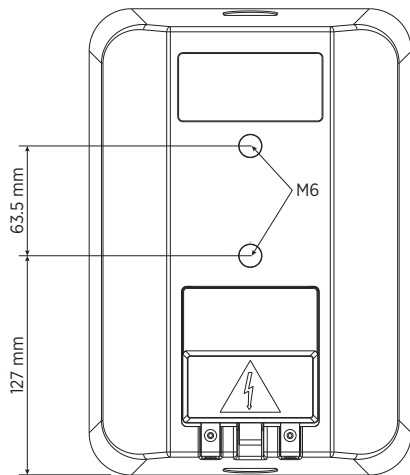
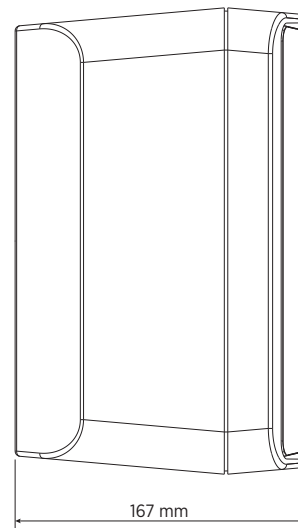
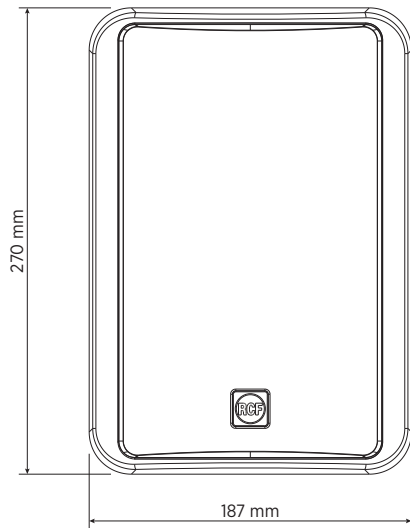
• **13100038**

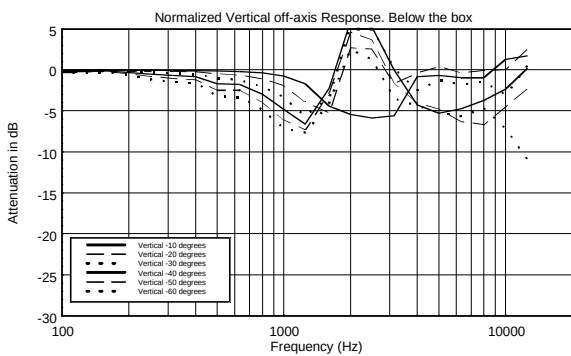
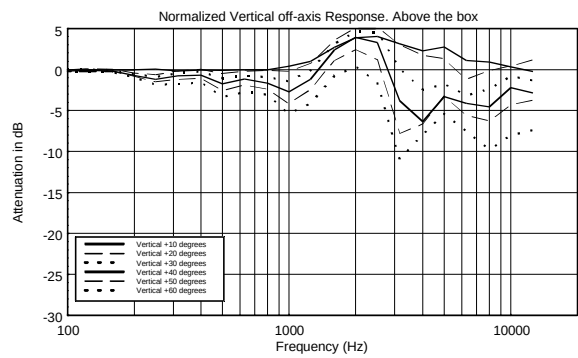
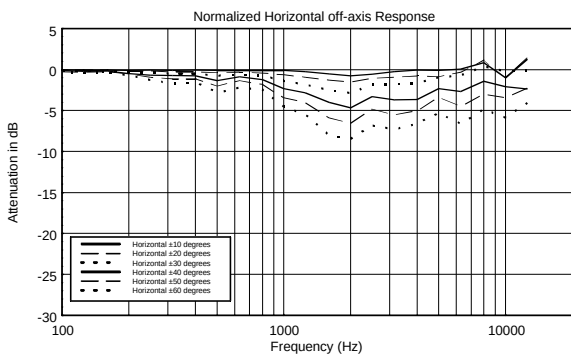
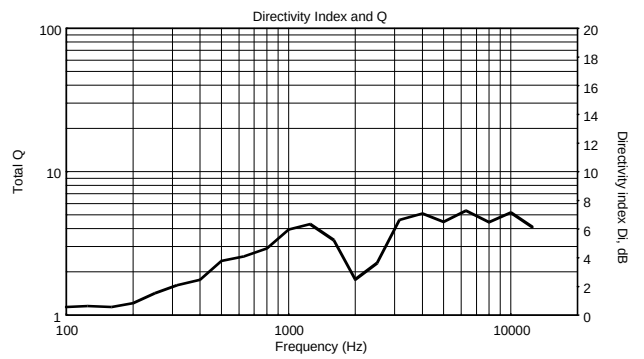
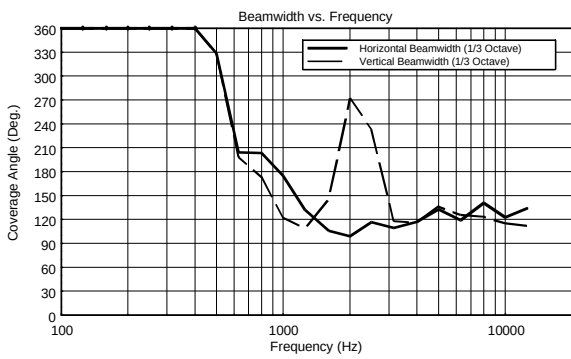
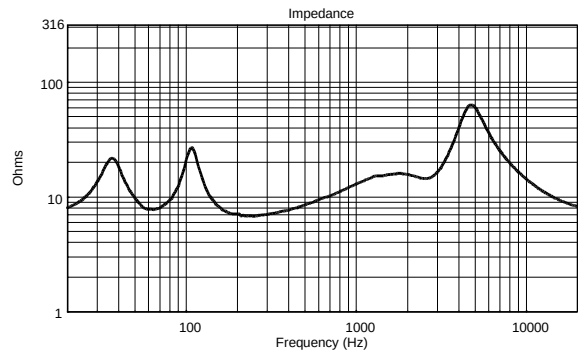
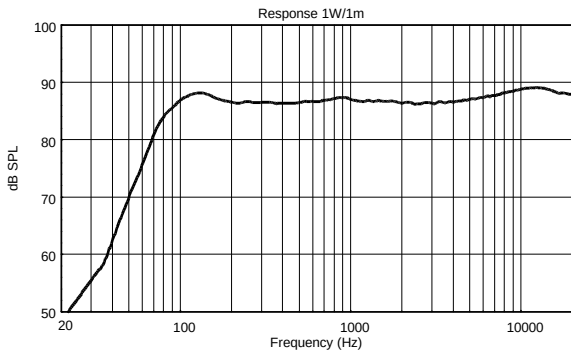
MR 50

Black - RAL 9005

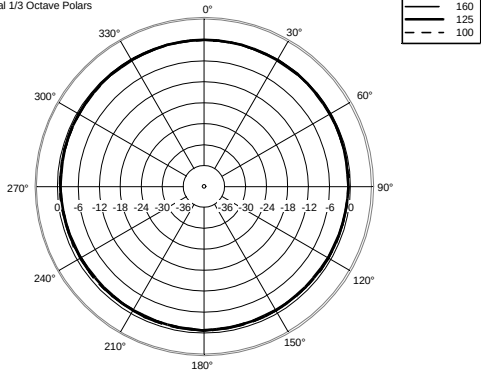
EAN 8024530017187

**DRAWINGS**

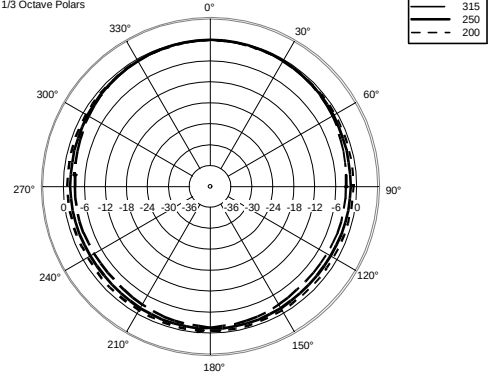




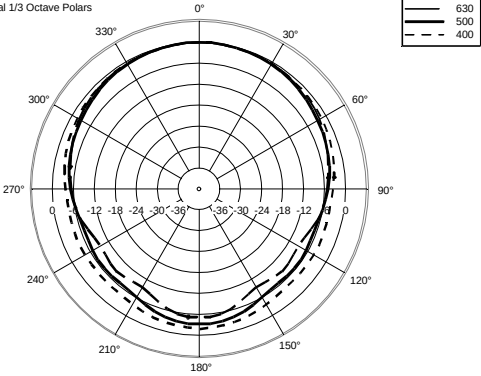
Horizontal 1/3 Octave Polars



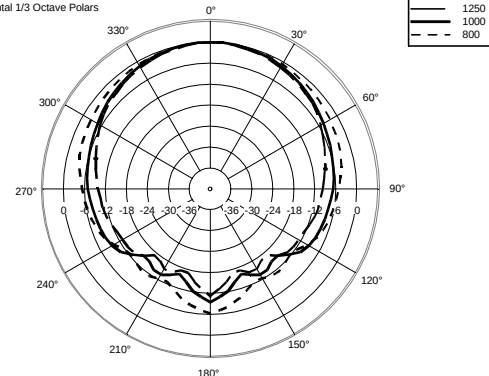
Horizontal 1/3 Octave Polars



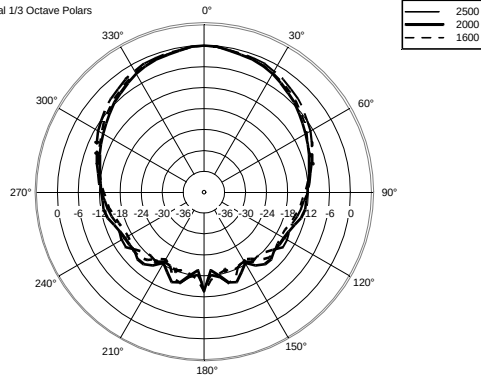
Horizontal 1/3 Octave Polars



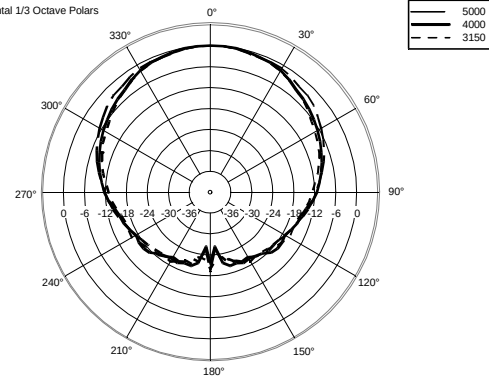
Horizontal 1/3 Octave Polars



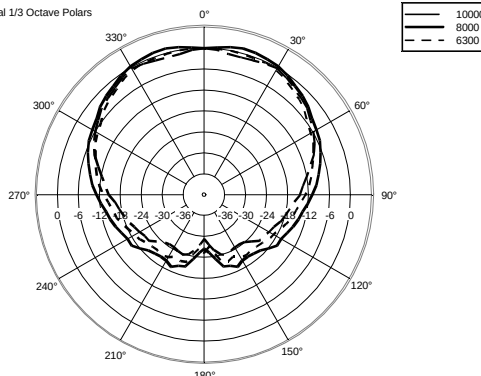
Horizontal 1/3 Octave Polars



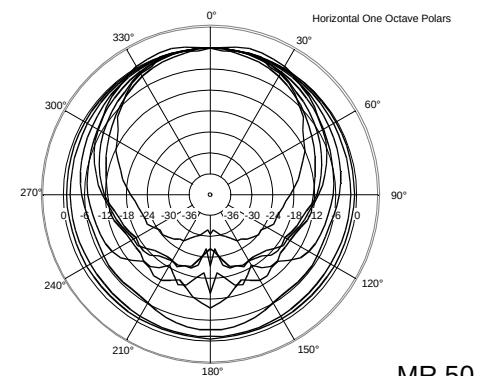
Horizontal 1/3 Octave Polars

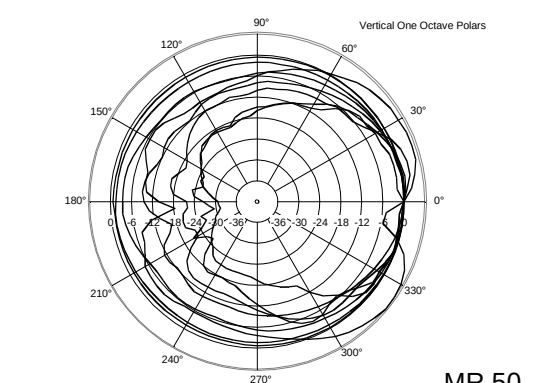
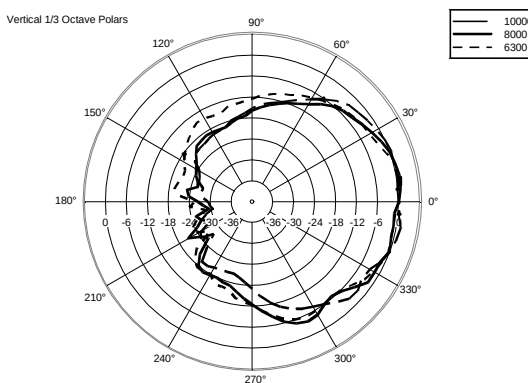
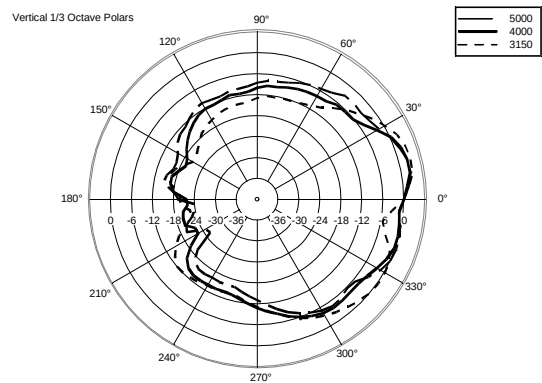
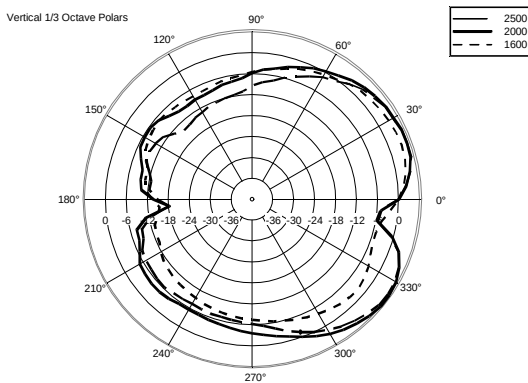
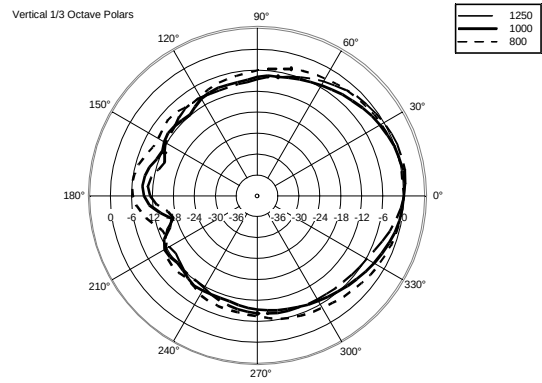
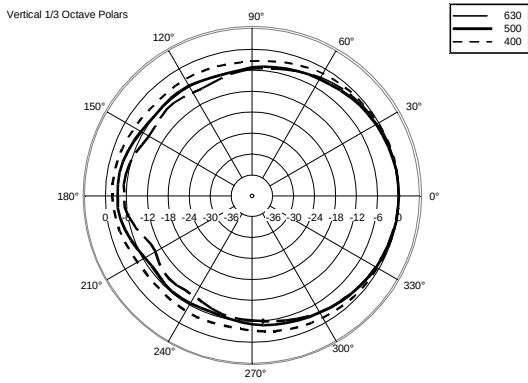
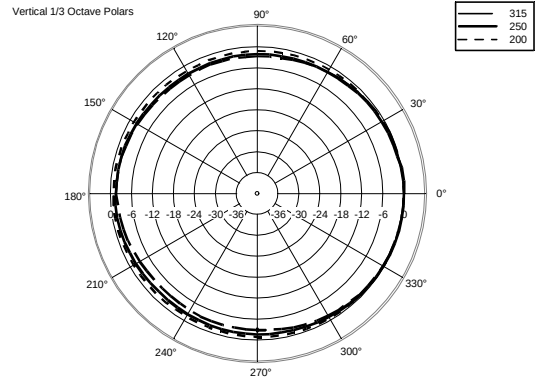
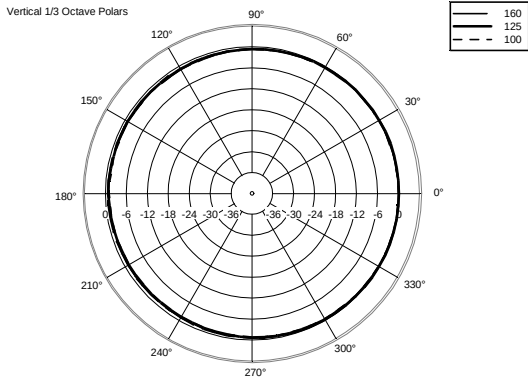


Horizontal 1/3 Octave Polars



Horizontal One Octave Polars





**ZUBEHÖR**

MOUNTAING ACCESSORY MA 5

ARTIKEL-  
NUMMER**13360369**

EAN:

8024530014322



MOUNTAING ACCESSORY MA 5 W

ARTIKEL-  
NUMMER**13360370**

EAN:

8024530014339