

MR 50T

2-WEGE-BOX

BESCHREIBUNG

Die MR 50 ist eine 2-Wege-Bassreflexbox, die für kompromisslose Klangqualität und hohe Zuverlässigkeit in Festinstallationen entwickelt wurde. Sie fügt sich in jede Umgebung nahtlos ein und liefert tiefe Bässe, ausgewogene Mitten und detailreiche Höhen. Hochwertige Komponenten und eine fortschrittliche akustische Konstruktion machen die MR 50 zur perfekten Wahl für anspruchsvollste Anwendungen.



FUNKTIONEN

- Dauerbelastbarkeit 60 W RMS
- Maximaler Schalldruckpegel 110 dB SPL
- Frequenzgang 60 - 20000 Hz
- Abdeckung 110° x 100°
- 1 x 5-Zoll-Tieftöner, 1-Zoll-Schwingspule
- 1 x 1-Zoll-Neodym- Kalottenhohtöner, 0,8-Zoll- Schwingspule
- Selbstlöschendes Kunststoffgehäuse
- Inklusive Schwenkbügel
- M6- Gewindeeinsätze für optionalen Montagebügel separat erhältlich
- Euroblock 4-Pol Klemmanschluss

SPEZIFIKATIONEN

Spezifikation	Frequenzgang (-10dB):	60 Hz ÷ 20000 Hz
	Max SPL @ 1m:	110 dB
	Horizontaler Abstrahlwinkel:	110°
	Vertikaler Abstrahlwinkel:	100°
	Richtcharakteristik Index Q:	7
	System-Empfindlichkeit:	87 dB
Power sektion	Nominalimpedanz:	8 ohm
	Leistungsaufnahme:	60 W
	Paek Power:	240 W PEAK
	Enpfohlener Verstärker:	120 W
	Schutzschaltungen:	Bulb lamp
	Übergangsfrequenz:	3000 Hz
Schallwandler	Dome Tweeter:	1.0" neo, 0.8" v.c
	Woofers:	5.0", 1.0" v.c
Input/Output sektion	Eingangsbuchsen:	Euroblock
	Ausgangsanschlüsse:	Euroblock
	Transformator mit Konstantspannung:	70/100 V
	Auswahl der Leistung 1:	40 W - 250 ohm
	Auswahl der Leistung 2:	20 W - 500 ohm
	Auswahl der Leistung 3:	10 W - 1000 ohm
	Auswahl der Leistung 4:	5 W - 2000 ohm
Standardkonformität	IP Schutzgrad:	IP 55
	Safety agency:	CE compliant
Physikalische daten	Gehäuse Material:	Plastic
	Hardware:	Wall mount bracket
	Gitter:	Steel
	Farbe:	Black - RAL 9005, White - RAL 9003
Größe	Höhe:	270 mm / 10.63 inches
	Breite:	187 mm / 7.36 inches
	Tiefe:	167 mm / 6.57 inches
	Gewicht:	4 kg / 8.82 lbs
Versandinformationen	Verpackung Höhe:	370 mm / 14.57 inches
	Verpackung Breite:	510 mm / 20.08 inches
	Verpackung Tiefe:	250 mm / 9.84 inches
	Verpackungsgewicht:	8.9 kg / 19.62 lbs

ARTIKEL-NUMMER

• **13100041**

MR 50T W

White - RAL 9003

EAN 8024530017309

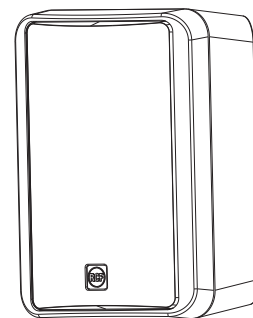
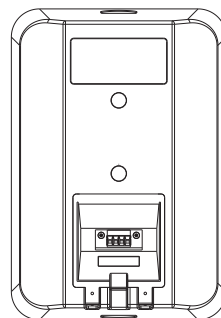
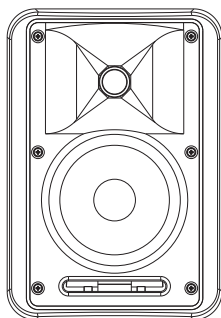
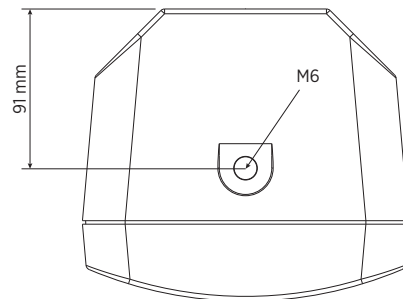
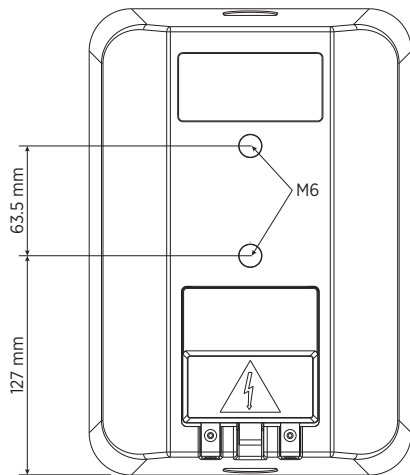
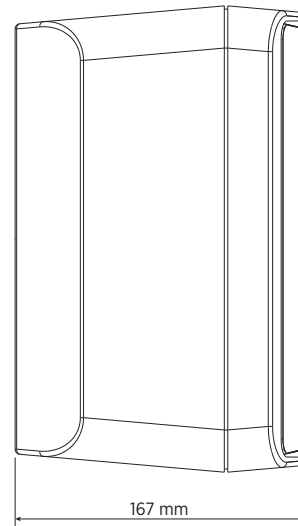
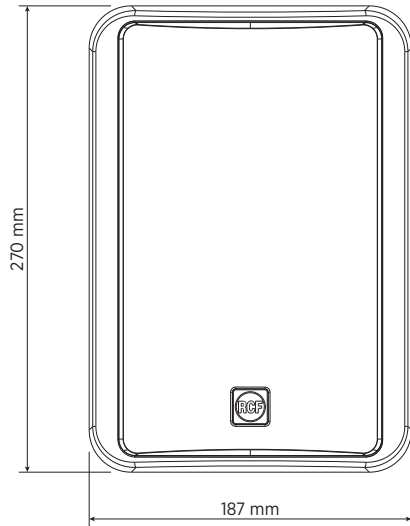
• **13100039**

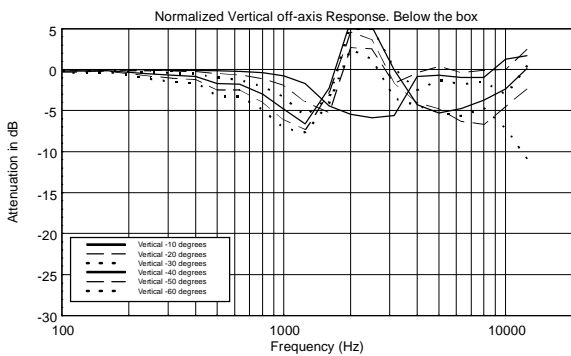
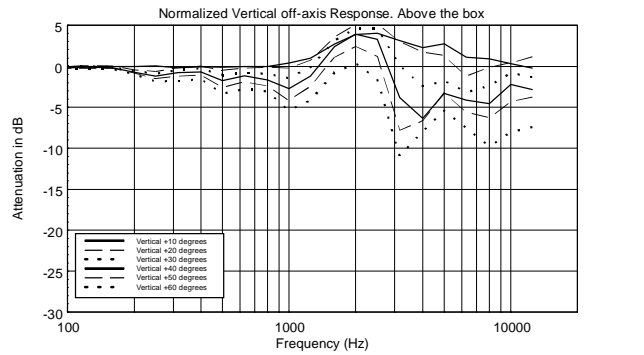
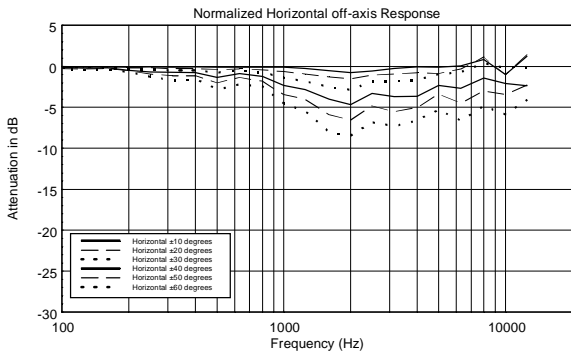
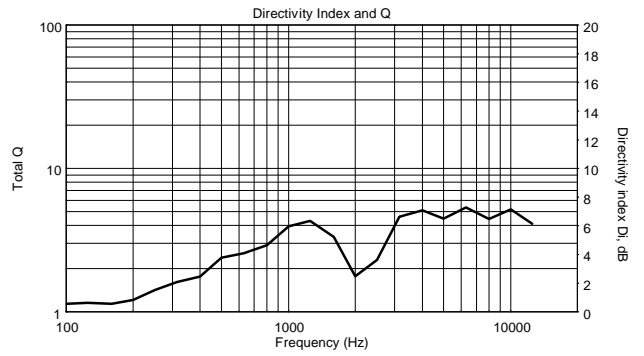
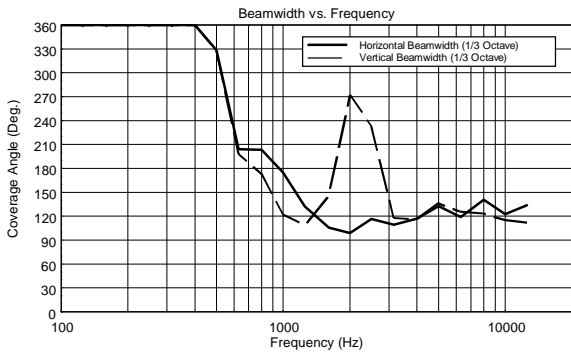
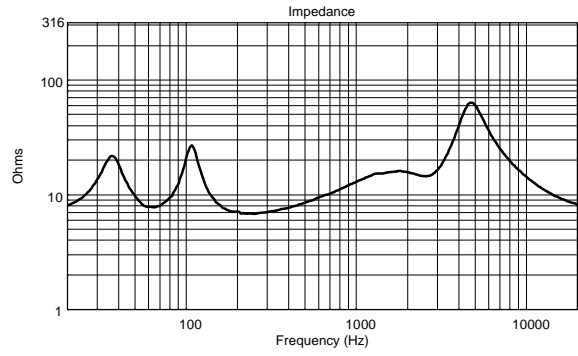
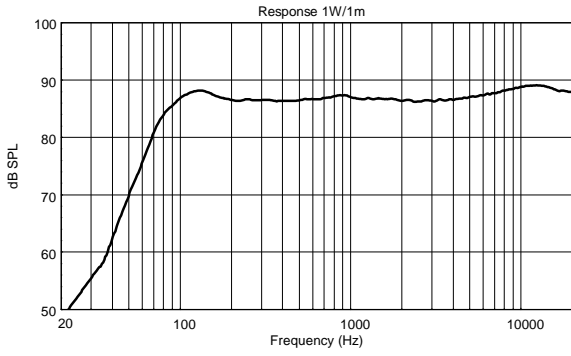
MR 50T

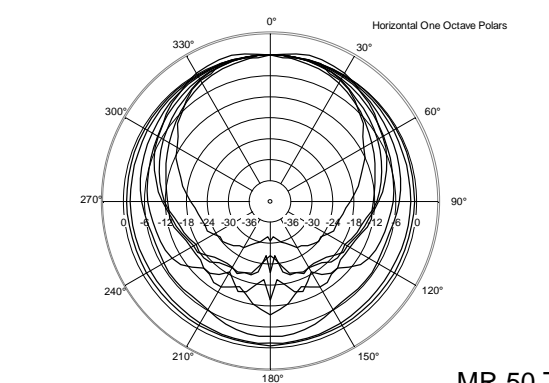
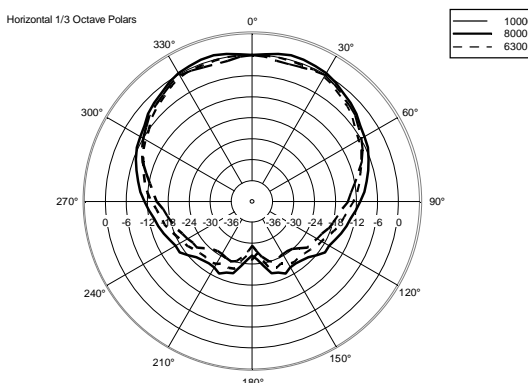
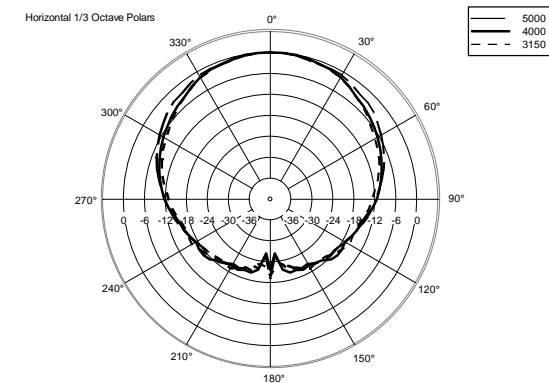
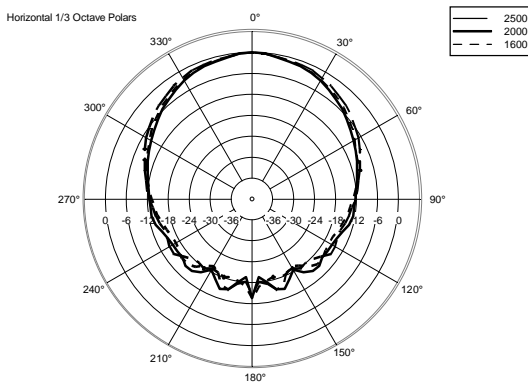
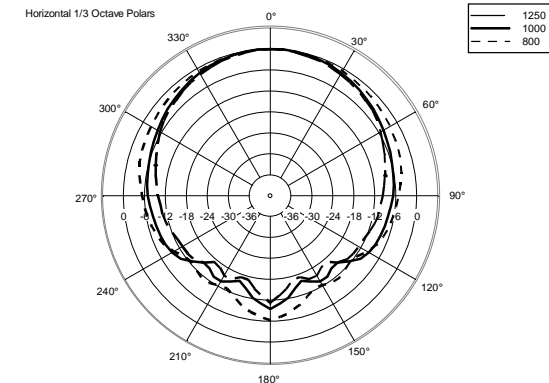
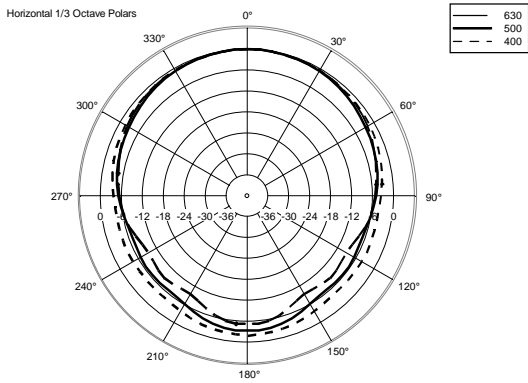
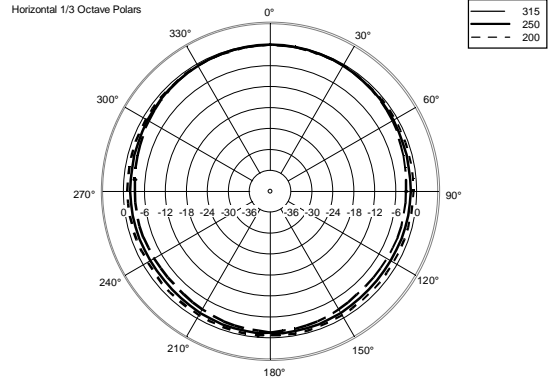
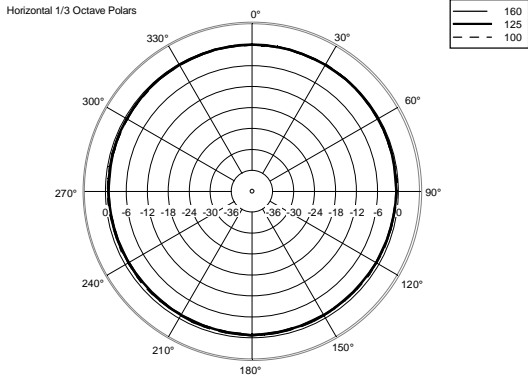
Black - RAL 9005

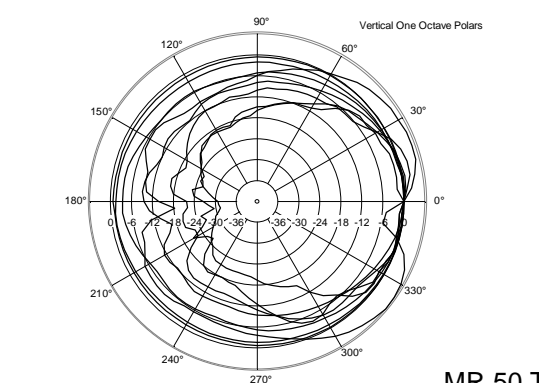
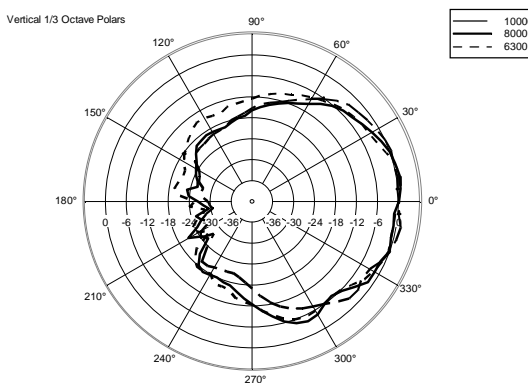
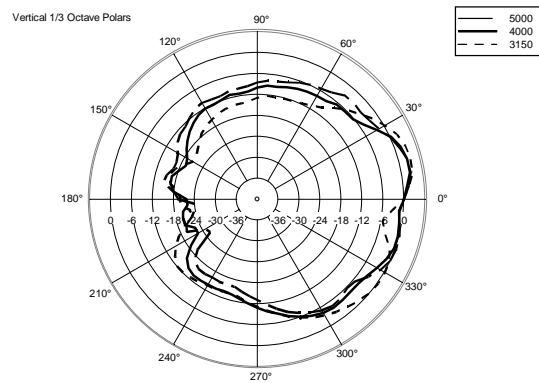
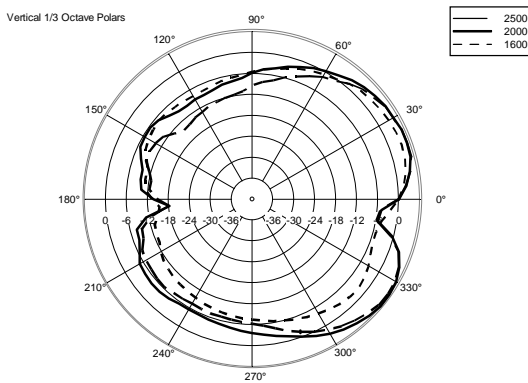
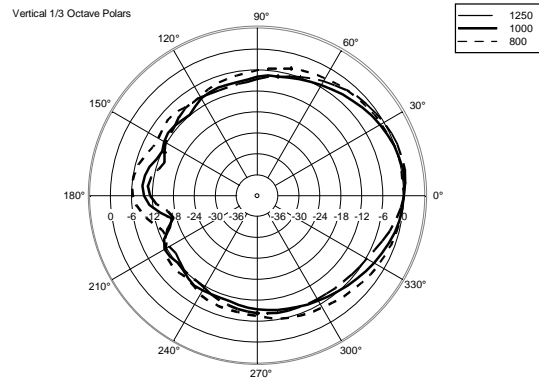
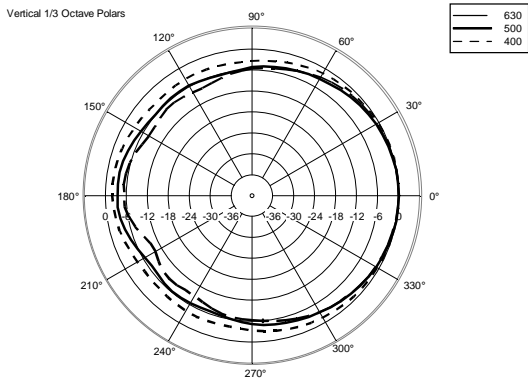
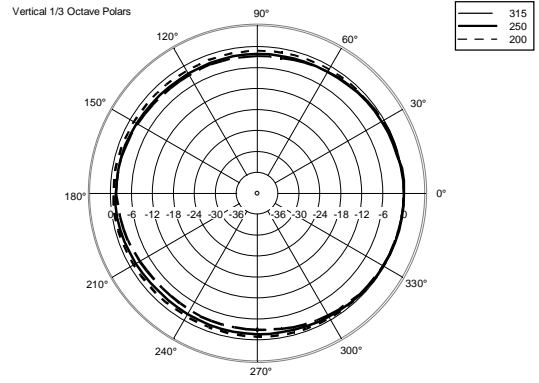
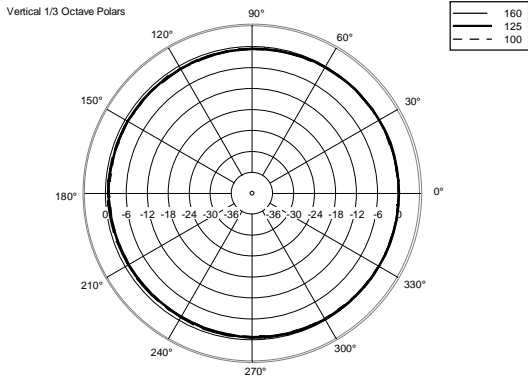
EAN 8024530017286

DRAWINGS









ZUBEHÖR

MOUNTAING ACCESSORY MA 5

ARTIKEL-
NUMMER**13360369**

EAN:

8024530014322



MOUNTAING ACCESSORY MA 5 W

ARTIKEL-
NUMMER**13360370**

EAN:

8024530014339