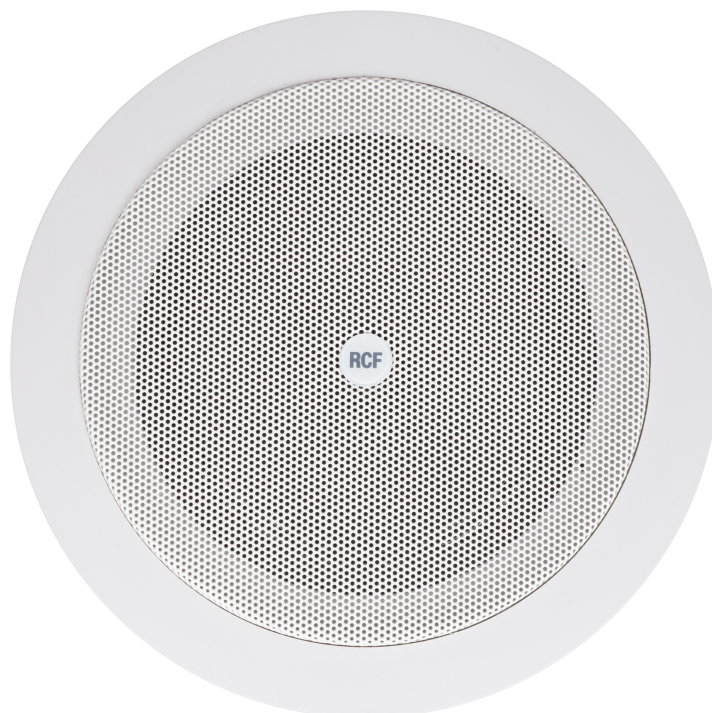


# PL 50EN

## DECKENEINBAULAUTSPRECHER MIT FEUERTOPF AUS STAHL

### BESCHREIBUNG

Der PLP 50EN ist ein Deckeneinbaulautsprecher mit einem feuerfesten Einbaukasten aus Stahl zur Montage in Decken oder Vertäfelungen. Er eignet sich dank seiner guten Sprachverständlichkeit und hohen Temperaturbeständigkeit besonders gut zur Wiedergabe von Alarmmeldungen. Die Anschlussleisten für feuerfeste Ein- und Ausgangskabel sind aus keramischem Material gefertigt. Eine Thermosicherung schützt die angeschlossenen Kabel und Geräte, falls der Lautsprecher hohen Temperaturen ausgesetzt ist. Erdungsschraube vorhanden (falls benötigt). Die interne Verkabelung des Lautsprechers ist feuerfest ausgeführt.



### FUNKTIONEN

- 5-Zoll-Fullrange-Lautsprecher.
- Wählbare Leistung (100 V): 6 W – 3 W – 1,5 W – 0,75 W.
- Kennschalldruckpegel 92 dB.
- Farbe: Weiß (RAL 9016).
- Korb, Frontgitter und Einbaukasten aus Stahl.
- Keramik-Klemmblock für Ein- und Ausgänge.
- Schutz durch Thermosicherung.

## SPEZIFIKATIONEN

<b>Spezifikation</b>	Frequenzgang (-10dB):	130 Hz ÷ 15000 Hz
	Max SPL @ 1m:	100 dB
	Max SPL @ 4m:	88 dB
	Abdeckungswinkel:	160°
	System-Empfindlichkeit:	92 dB
	System-Empfindlichkeit 1W @ 4m:	80 dB
<b>Power sektion</b>	Leistungsaufnahme:	6 W
	Paek Power:	24 W PEAK
	Empfohlener Verstärker:	12 W
	Schutzschaltungen:	Thermal fuse
<b>Schallwandler</b>	Fullrange:	5.0"
<b>Input/Output sektion</b>	Eingangsbuchsen:	Ceramic screw terminals
	Ausgangsanschlüsse:	Ceramic screw terminals
	Transformator mit Konstantspannung:	100 V
	Auswahl der Leistung 1:	6 W - 1667 ohm
	Auswahl der Leistung 2:	3 W - 3333 ohm
	Auswahl der Leistung 3:	1.5 W - 6667 ohm
<b>Standardkonformität</b>	Safety agency:	CE compliant
	EN54-24 zertifiziert:	Yes
	CPR Nummer:	0068-CPR-051/2017
<b>Physikalische daten</b>	Gehäuse Material:	Metal
	Hardware:	Steel back cover
	Gitter:	Steel
	Farbe:	White - RAL 9016
<b>Größe</b>	Tiefe:	143 mm / 5.63 inches
	Recessed Depth:	125 mm / 4.92 inches
	Durchmesser:	181 mm / 7.13 inches
	Ausschnittsgröße:	155 mm / 6.1 inches
	Gewicht:	1.35 kg / 2.98 lbs
<b>Versandinformationen</b>	Verpackung Höhe:	160 mm / 6.3 inches
	Verpackung Breite:	190 mm / 7.48 inches
	Verpackung Tiefe:	190 mm / 7.48 inches
	Verpackungsgewicht:	1.35 kg / 2.98 lbs



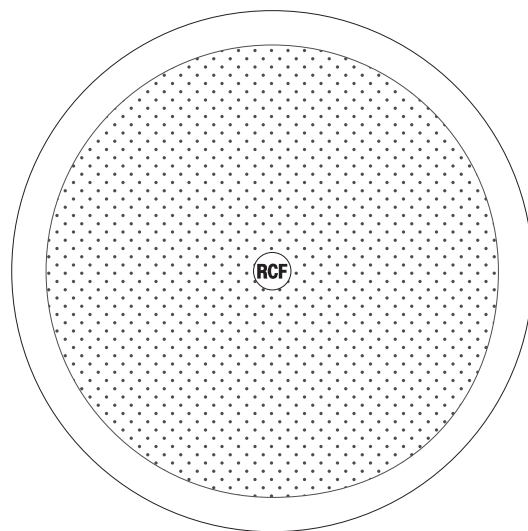
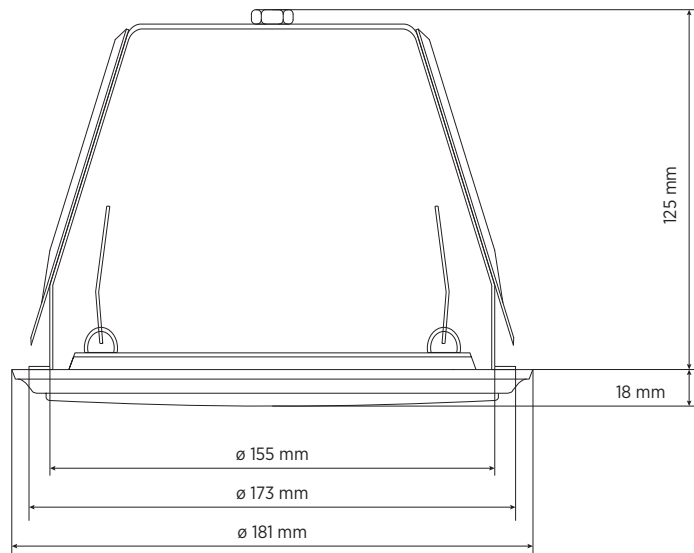
**ARTIKEL-NUMMER**

- **13100007**

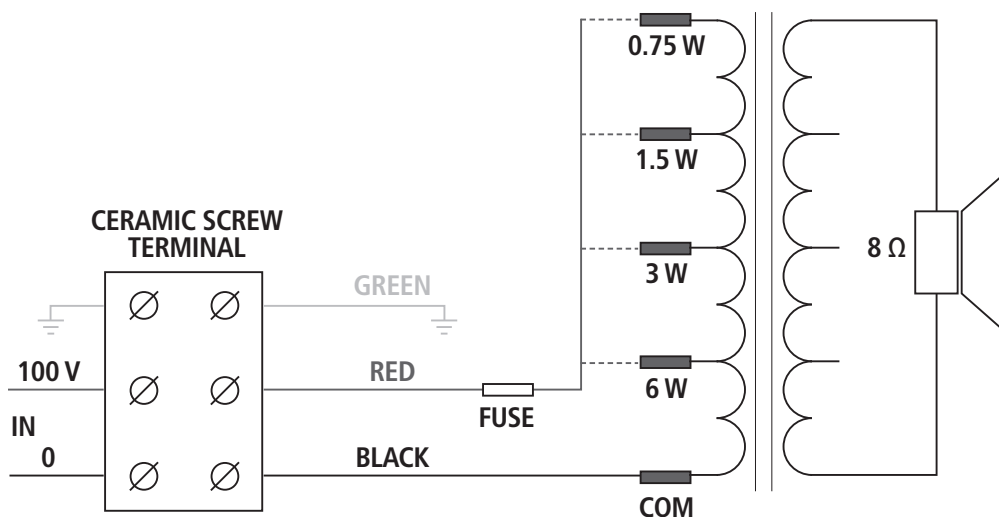
PL 50EN

EAN 8024530014384

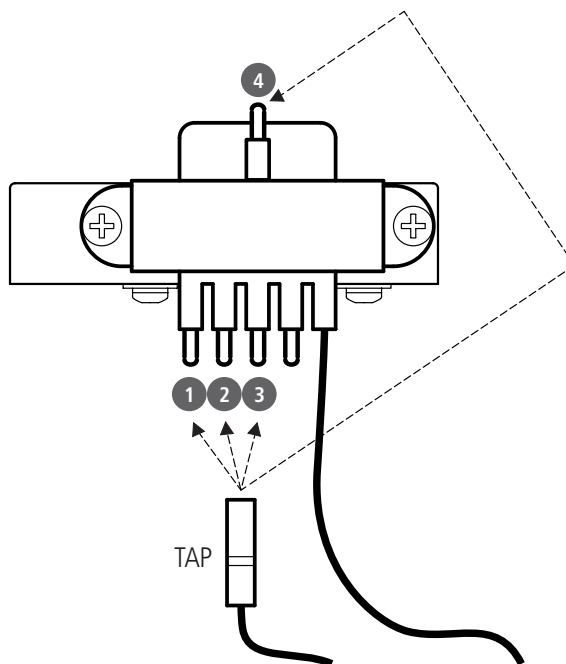
**DRAWINGS**

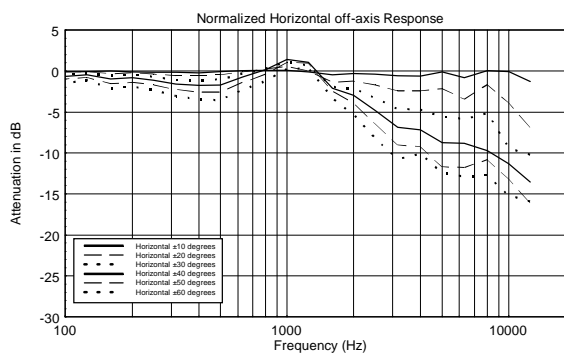
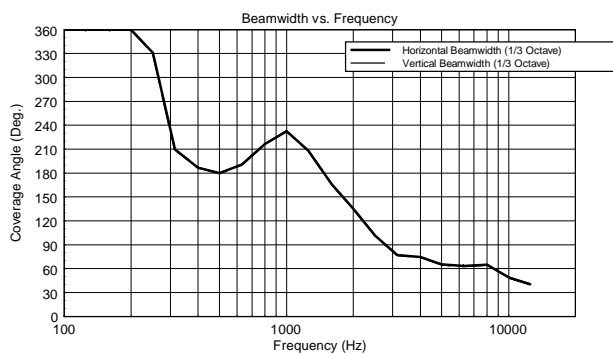
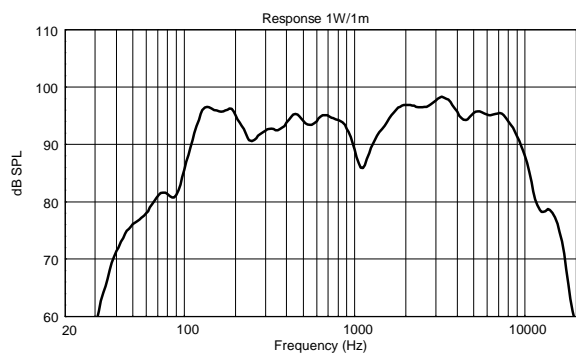


**SCHEMATICS**

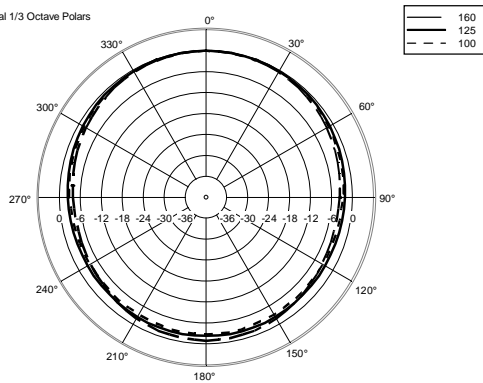


TAP (pins)	POWER (100 V)	POWER (70 V)
1	0.75 W	0.375 W
2	1.5 W	0.75 W
3	3 W	1.5 W
4	6 W	3 W

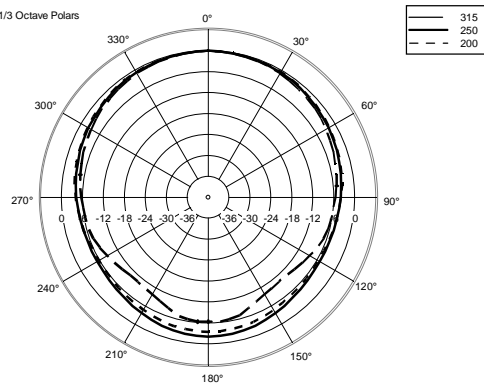




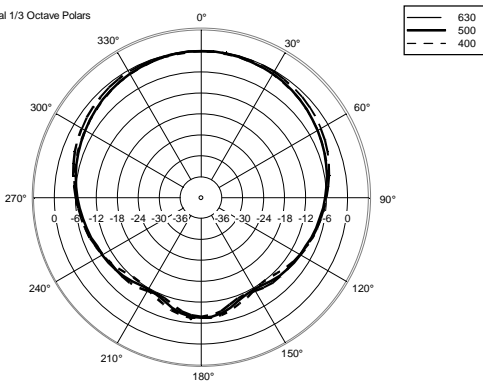
Horizontal 1/3 Octave Polars



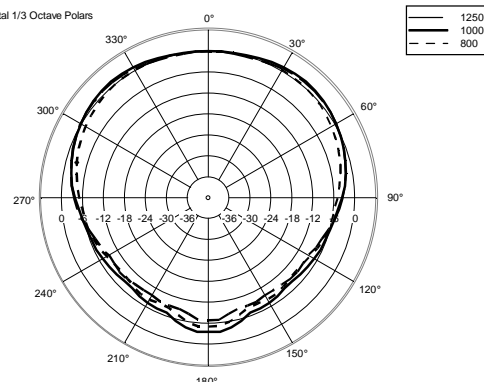
Horizontal 1/3 Octave Polars



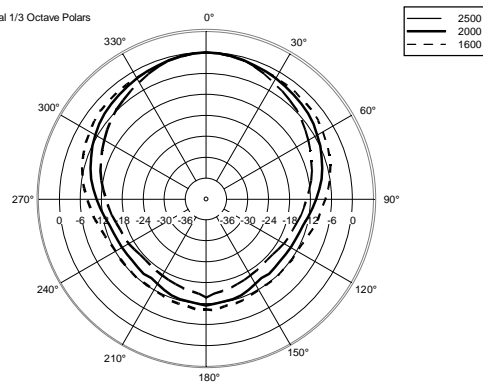
Horizontal 1/3 Octave Polars



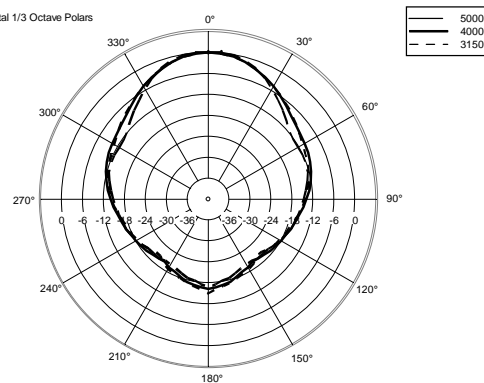
Horizontal 1/3 Octave Polars



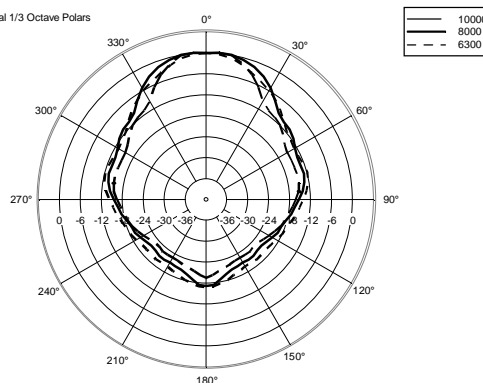
Horizontal 1/3 Octave Polars



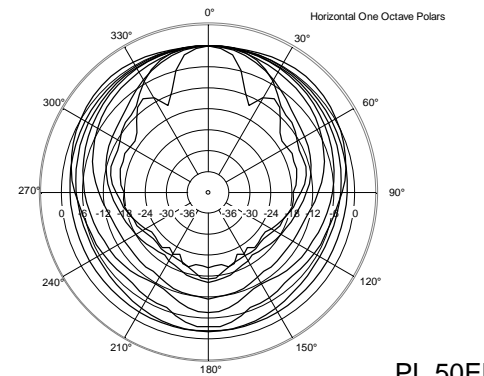
Horizontal 1/3 Octave Polars



Horizontal 1/3 Octave Polars



Horizontal One Octave Polars





**ZUBEHÖR**



## **ANMERKUNGEN**

Bei AUDIO-Spannungen bis zu 120 V müssen Warnsymbole neben den Anschlussleisten angebracht und Arbeiten durch geschultes Personal (gemäß EN 50110) durchgeführt werden. Es sind KEINE ZUSÄTZLICHEN SICHERHEITSVORKEHRUNGEN erforderlich. Im Falle von AUDIO-Spannungen bis zu 71 V ist das Anbringen von Warnsymbolen nicht erforderlich.

Bei Lautsprechern, die mit Übertragern ausgestattet und mit 70,7 V- / 100 V-Endstufenausgängen verbunden sind, müssen Metallteile nicht geerdet werden (s. EN 62368-1 Punkt 4.3.2.2 ), es sei denn, dass lokale Vorschriften dies verlangen.