

PL 82EN

2-WEGE-DECKENEINBAULAUTSPRECHER MIT FEUERTOPF AUS STAHL

BESCHREIBUNG

Der PLP 82EN ist ein 2-Wege-Deckeneinbaulautsprecher mit einem feuerfesten Einbaukasten aus Stahl zur Montage in Decken oder Vertäfelungen. Er eignet sich dank seiner guten Sprachverständlichkeit und hohen Temperaturbeständigkeit besonders gut zur Wiedergabe von Alarmmeldungen. Die Anschlussleisten für feuerfeste Ein- und Ausgangskabel sind aus keramischem Material gefertigt. Eine Thermosicherung schützt die angeschlossenen Kabel und Geräte, falls der Lautsprecher hohen Temperaturen ausgesetzt ist. Erdungsschraube vorhanden (falls benötigt). Die interne Verkabelung des Lautsprechers ist feuerfest ausgeführt.



FUNKTIONEN

- Koaxialer 8-Zoll-Tieftöner mit 0,75-Zoll-Kalottenhohtöner.
- Wählbare Leistung (100 V): 20 W – 10 W – 5 W.
- Kennschalldruckpegel 94 dB.
- Farbe: Weiß (RAL 9016).
- Korb, Frontgitter und Einbaukasten aus Stahl.
- Keramik-Klemmblock für Ein- und Ausgänge.
- Schutz durch Thermosicherung.

SPEZIFIKATIONEN

Spezifikation	Frequenzgang (-10dB):	130 Hz ÷ 20000 Hz
	Max SPL @ 1m:	106 dB
	Max SPL @ 4m:	94 dB
	Abdeckungswinkel:	160°
	System-Empfindlichkeit:	94 dB
	System-Empfindlichkeit 1W @ 4m:	82 dB
Power sektion	Leistungsaufnahme:	20 W
	Paek Power:	80 W PEAK
	Empfohlener Verstärker:	40 W
	Schutzschaltungen:	Thermal fuse
Schallwandler	Dome Tweeter:	0.75"
	Woofers:	Coaxial 8"
Input/Output sektion	Eingangsbuchsen:	Ceramic screw terminals
	Ausgangsanschlüsse:	Ceramic screw terminals
	Transformator mit Konstantspannung:	100 V
	Auswahl der Leistung 1:	20 W - 500 ohm
	Auswahl der Leistung 2:	10 W - 1000 ohm
	Auswahl der Leistung 3:	5 W - 2000 ohm
Standardkonformität	Safety agency:	CE compliant
	EN54-24 zertifiziert:	Yes
	CPR Nummer:	0068-CPR-051/2017
Physikalische daten	Gehäuse Material:	Metal
	Hardware:	Steel back cover
	Gitter:	Steel
	Farbe:	White - RAL 9016
Größe	Tiefe:	152 mm / 5.98 inches
	Recessed Depth:	125 mm / 4.92 inches
	Durchmesser:	272 mm / 10.71 inches
	Ausschnittsgröße:	240 mm / 9.45 inches
	Gewicht:	3.42 kg / 7.54 lbs
Versandinformationen	Verpackung Höhe:	180 mm / 7.09 inches
	Verpackung Breite:	300 mm / 11.81 inches
	Verpackung Tiefe:	300 mm / 11.81 inches
	Verpackungsgewicht:	3.42 kg / 7.54 lbs



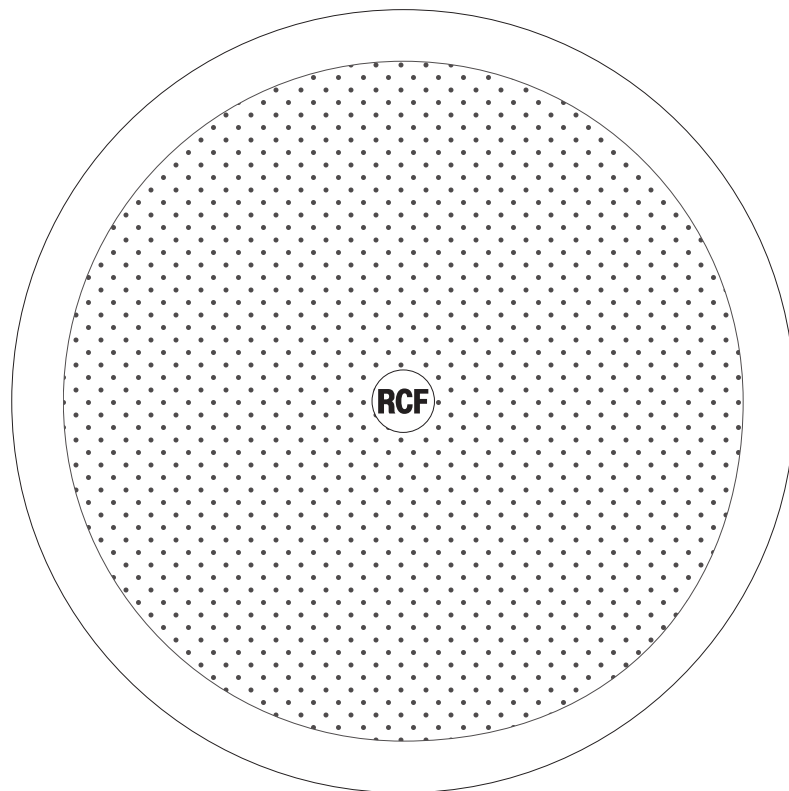
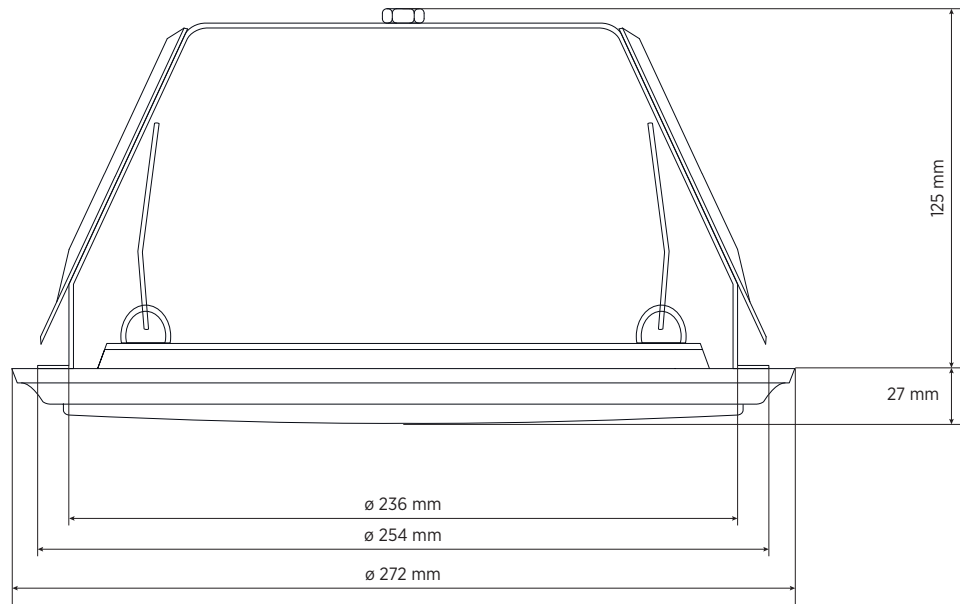
ARTIKEL-NUMMER

- **13100009**

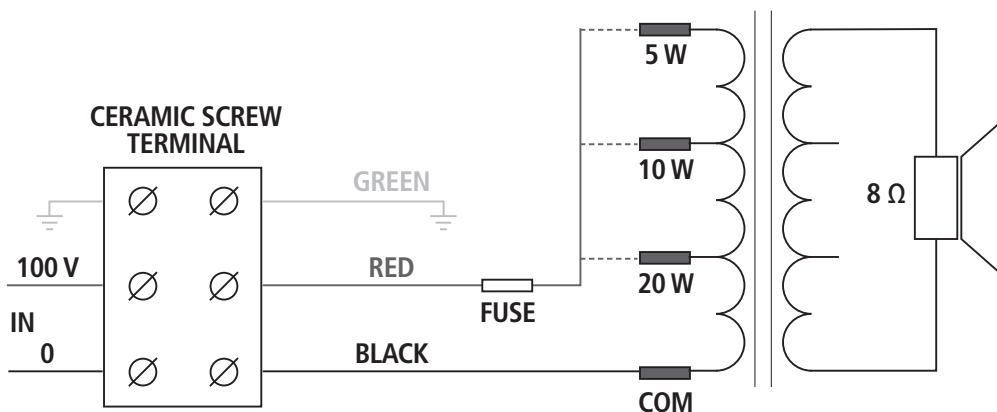
PL 82EN

EAN 8024530014407

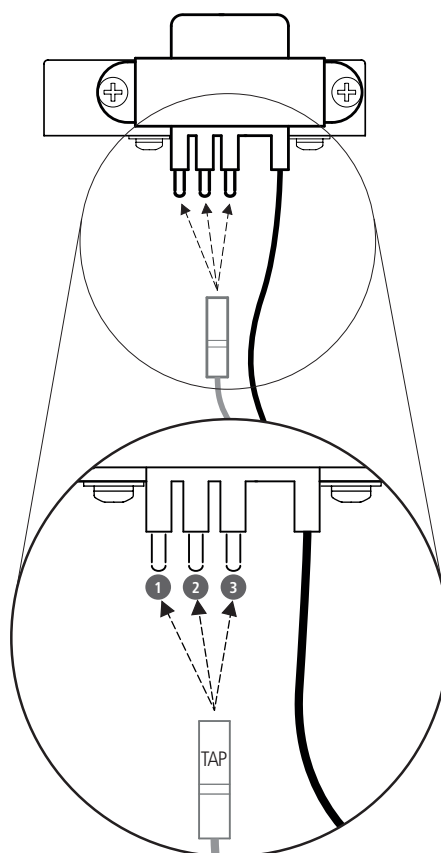
DRAWINGS

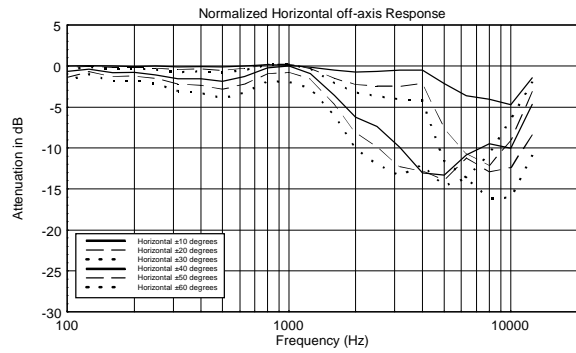
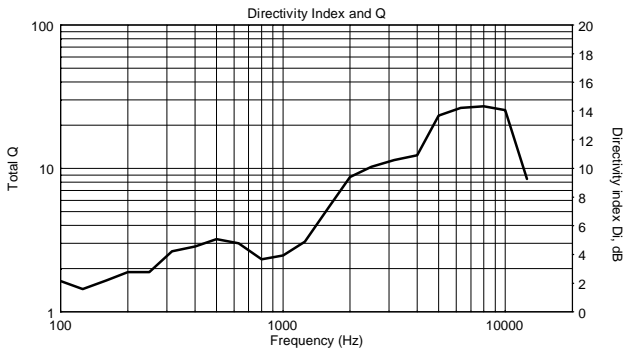
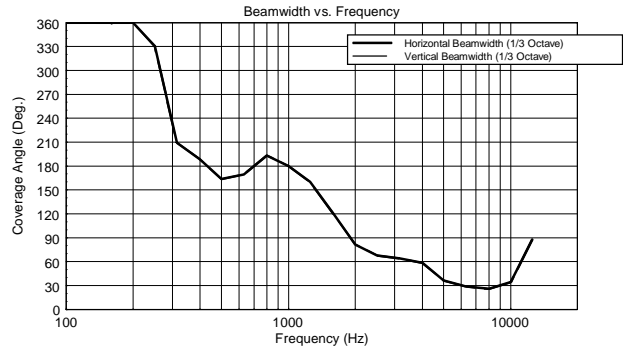
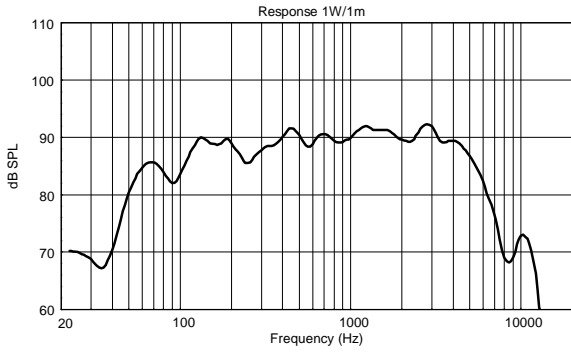


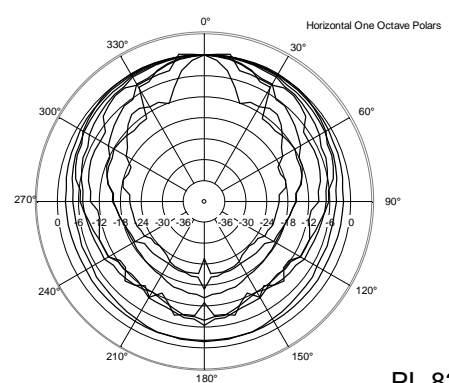
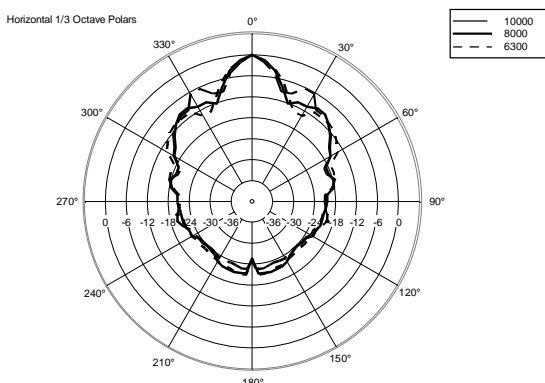
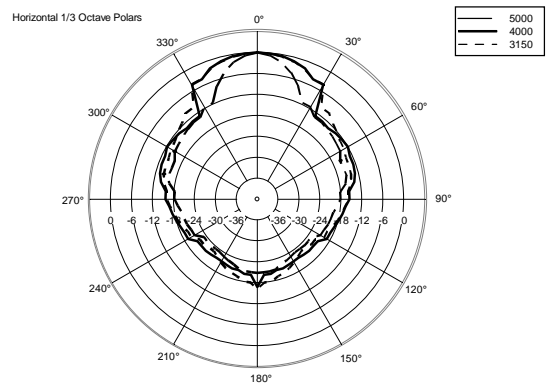
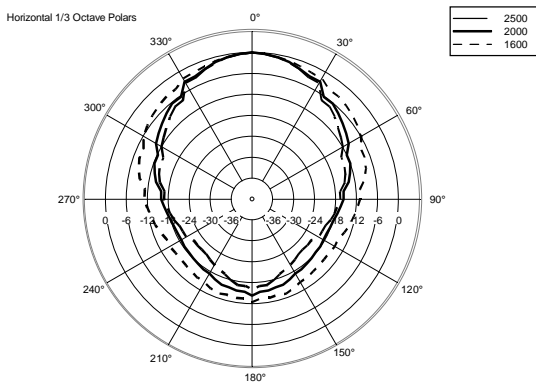
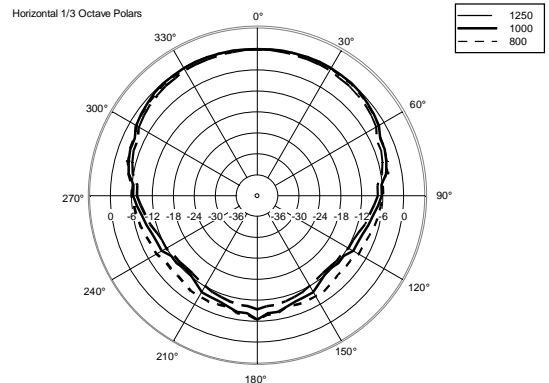
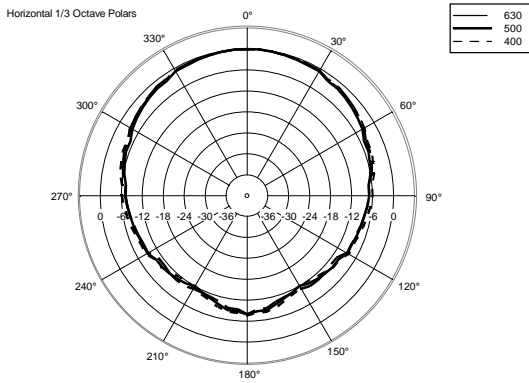
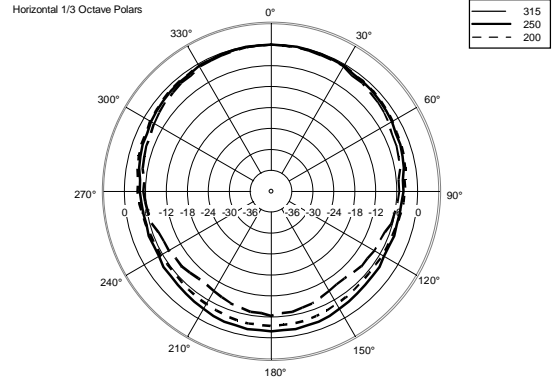
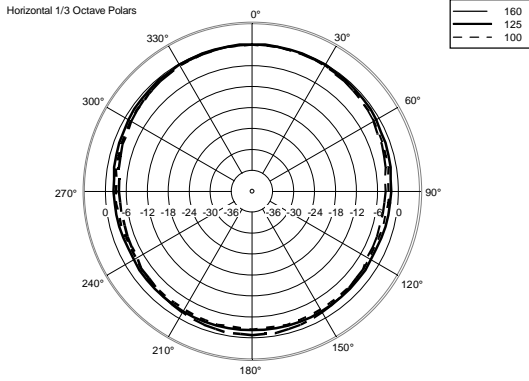
SCHEMATICS



TAP (pins)	POWER (100 V)	POWER (70 V)
1	5 W	2.5 W
2	10 W	5 W
3	20 W	10 W









ZUBEHÖR

ANMERKUNGEN

Bei AUDIO-Spannungen bis zu 120 V müssen Warnsymbole neben den Anschlussleisten angebracht und Arbeiten durch geschultes Personal (gemäß EN 50110) durchgeführt werden. Es sind KEINE ZUSÄTZLICHEN SICHERHEITSVORKEHRUNGEN erforderlich. Im Falle von AUDIO-Spannungen bis zu 71 V ist das Anbringen von Warnsymbolen nicht erforderlich.

Bei Lautsprechern, die mit Übertragern ausgestattet und mit 70,7 V- / 100 V-Endstufenausgängen verbunden sind, müssen Metallteile nicht geerdet werden (s. EN 62368-1 Punkt 4.3.2.2), es sei denn, dass lokale Vorschriften dies verlangen.