

Q 15-L

ZWEI WEGE POINT SOURCE LAUTSPRECHER

BESCHREIBUNG

Die Q-15L ist ein 2-Wege, Bi-Amp Punktschallquellen-Lautsprecher für Mittel- und Long Throw-Anwendungen, die ein kompaktes Format mit sehr hoher Leistung für eine präzise Sprach- und Musikwiedergabe kombiniert.

Das System ist mit der neuesten Generation von RCF-Transducern mit einem 15"-Neodym-Tieftöner und einem 4"-Titan-Neodym-Kompressionstreiber für insgesamt 1500 W Belastbarkeit und 60° (vertikal) und 25° (horizontal) Abstrahlwinkel ausgestattet. Die Gehäuseform ist trapezförmig und bietet einen Koppelungswinkel von 22,5° auf jeder Seite.

Das Gitter ist epoxidbeschichtet und zum Schutz vor Staub mit einem gewebten Stoff hinterlegt. Das Gehäuse besteht aus mehrschichtigem baltischem Birkenesperrholz mit einer hochresistenten, strukturierten, schwarzen Polyurea-Beschichtung und verfügt über zwei rückseitige Neutrik Speakon NL4-Anschlüsse für Bi-Amping (4-polig).



FUNKTIONEN

- 138 dB Max SPL
- 1500 W AES Belastbarkeit
- 45 ÷ 20000 Hz
- 90° x 22.5° konstante Richtcharakteristik
- 1 x 15" Neodym Woofer, 4.0" v.c.
- 4" Neodym Kompressionstreiber
- Baltisches Birkenesperrholz
- Stahl-Frontgrill mit Bezug
- Integrierte Array Mechanik
- Mehrpolige Speakon-Anschlüsse

SPEZIFIKATIONEN

Spezifikation	Frequenzgang (-10dB):	45 Hz ÷ 20000 Hz
	Max SPL @ 1m:	138 dB
	Horizontaler Abstrahlwinkel:	22.5°
	Vertikaler Abstrahlwinkel:	90°
	Richtcharakteristik Index Q:	20
Power sektion	Amplification:	Bi-Amp
	Übergangsfrequenz:	600 Hz
	Nominalimpedanz LF:	8 ohm
	Leistungsaufnahme LF:	1350 W
	Paek Power LF:	5400 W
	Empfohlener Verstärker LF:	2700 W
	Empfindlichkeit LF:	97 dB
	Nominalimpedanz HF:	8 ohm
	Leistungsaufnahme HF:	150 W
	Paek Power HF:	600 W
	Empfohlener Verstärker HF:	300 W
	Empfindlichkeit HF:	113 dB
	Schutzschaltungen HF:	Capacitor on Compression Driver
Schallwandler	Kompressionstreiber:	1 x 1.4" neo, 4.0" v.c
	Woofer:	15" neo, 4.0" v.c
Input/Output sektion	Eingangsbuchsen:	Speakon® NL4
	Ausgangsanschlüsse:	Speakon® NL4
Standardkonformität	Safety agency:	CE compliant
Physikalische daten	Gehäuse Material:	Baltic birch plywood
	Hardware:	Side and rear array rigging point
	Griffe:	2
	Gitter:	Steel
	Farbe:	Black - RAL 9005
Größe	Höhe:	860 mm / 33.86 inches
	Breite:	446 mm / 17.56 inches
	Tiefe:	590 mm / 23.23 inches
	Gewicht:	55 kg / 121.25 lbs
Versandinformationen	Verpackung Höhe:	9650 mm / 379.92 inches
	Verpackung Breite:	5850 mm / 230.32 inches
	Verpackung Tiefe:	7750 mm / 305.12 inches
	Verpackungsgewicht:	59 kg / 130.07 lbs

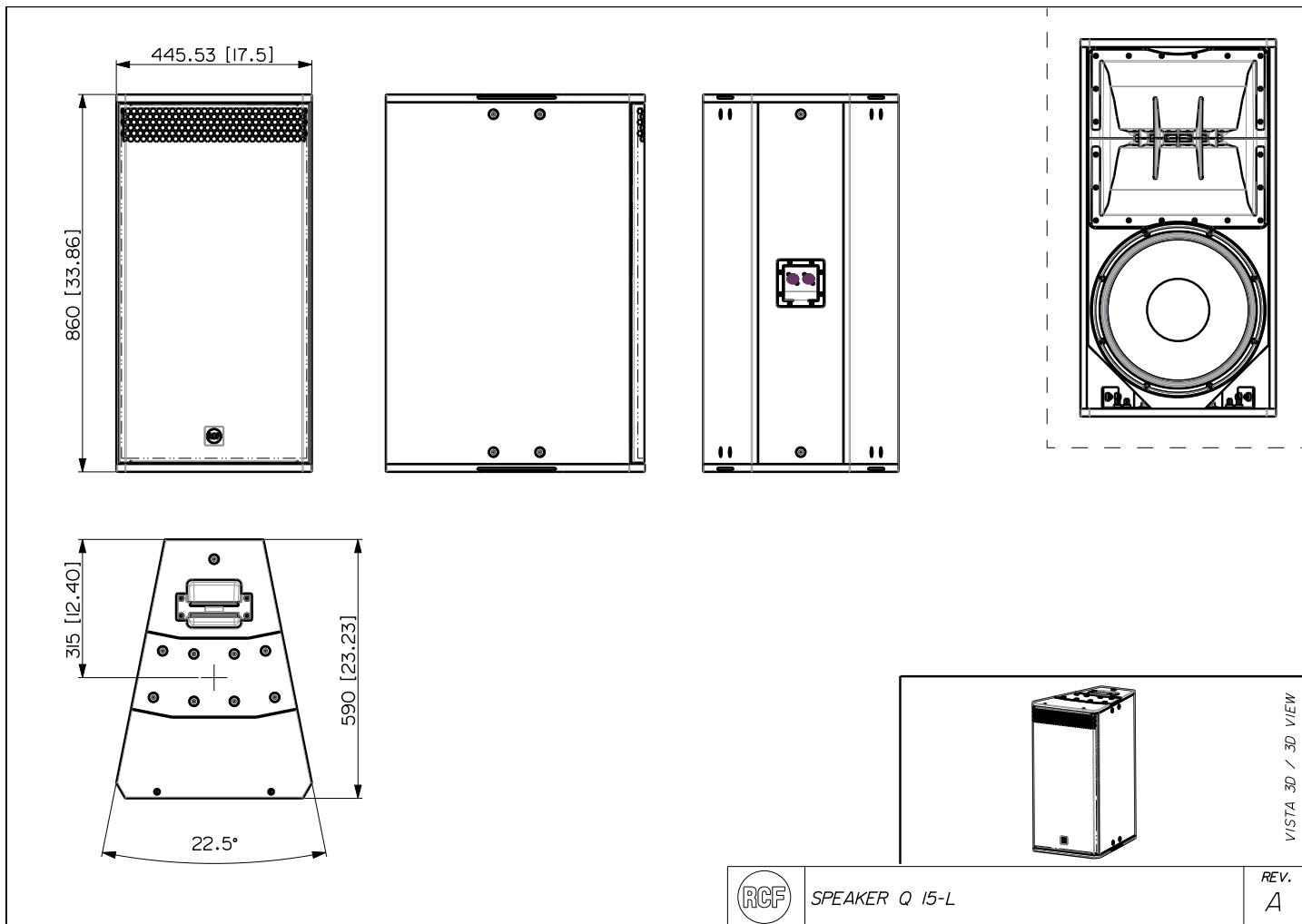


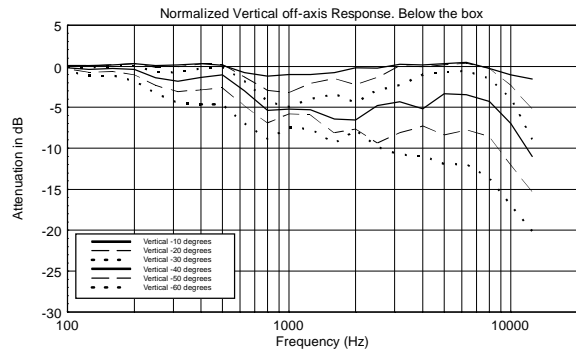
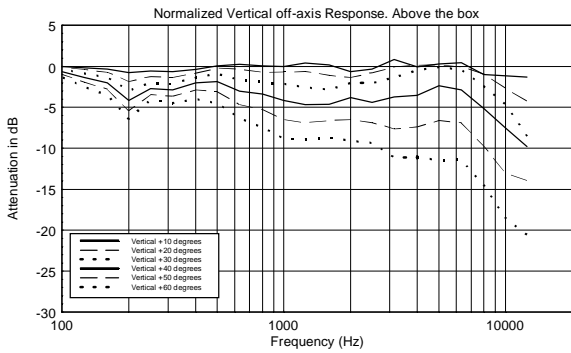
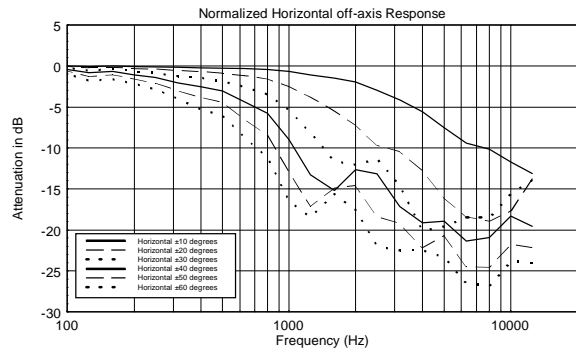
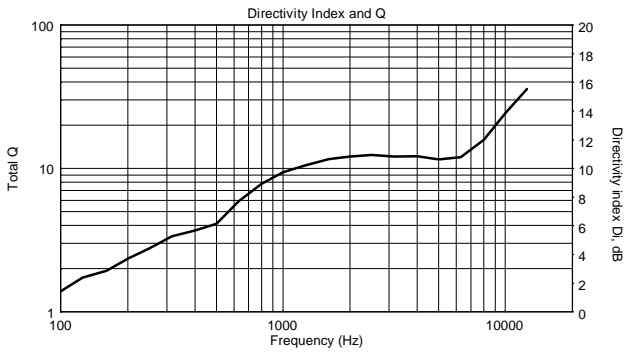
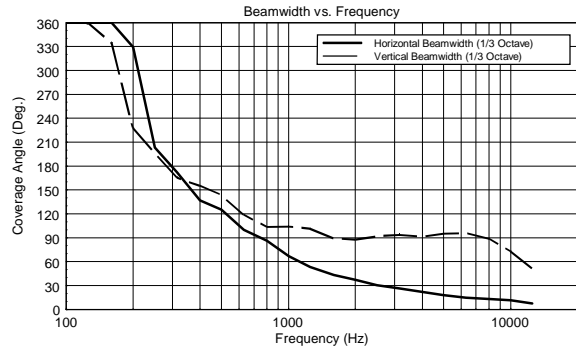
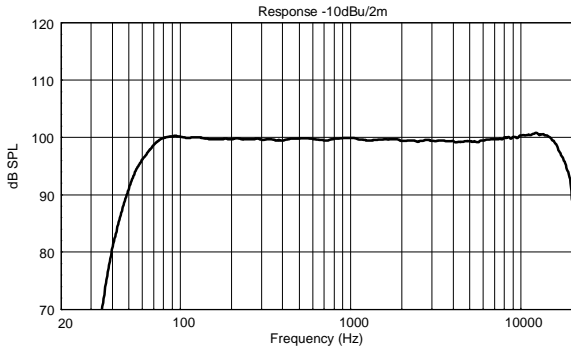
ARTIKEL-NUMMER

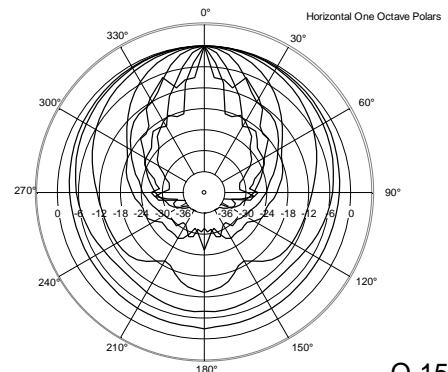
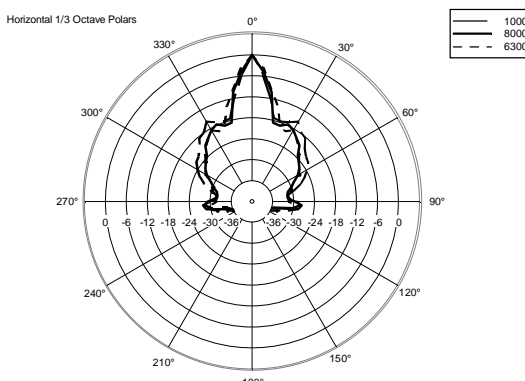
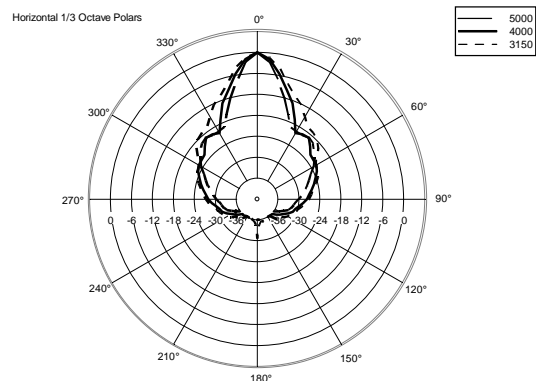
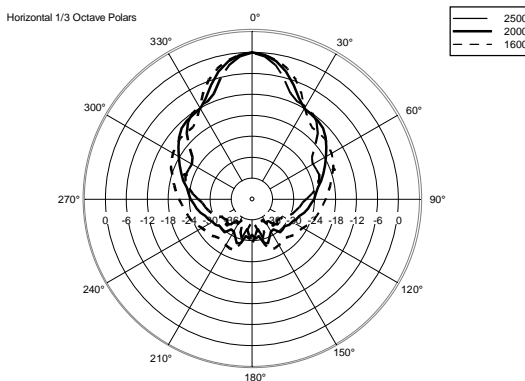
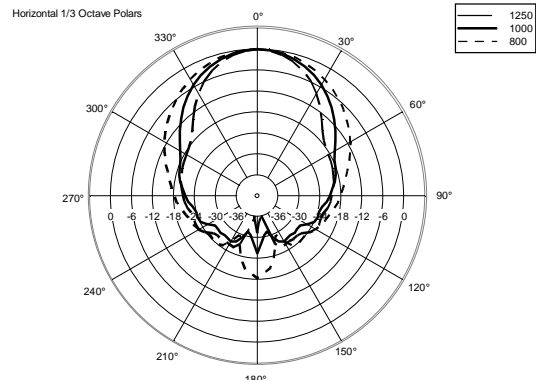
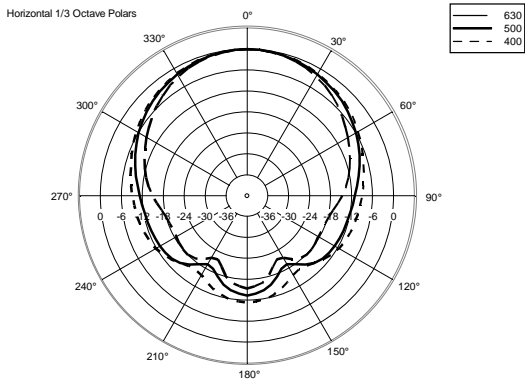
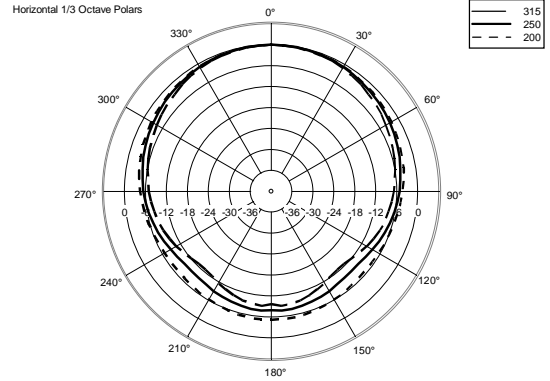
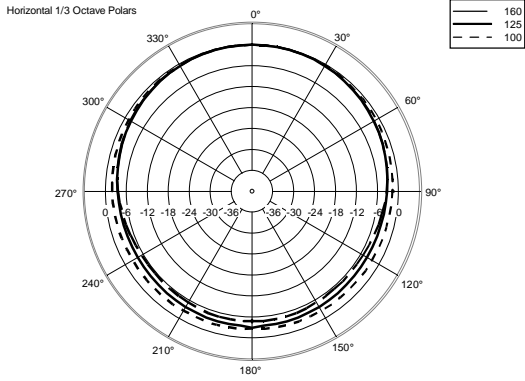
- **13000727**

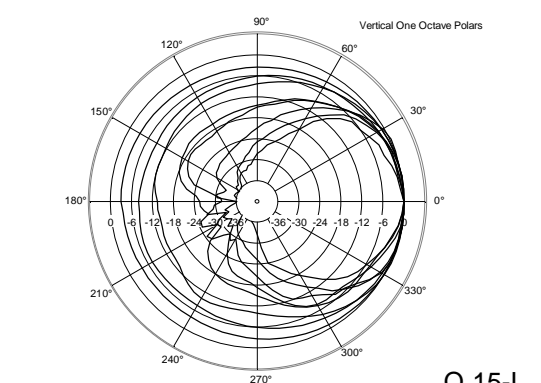
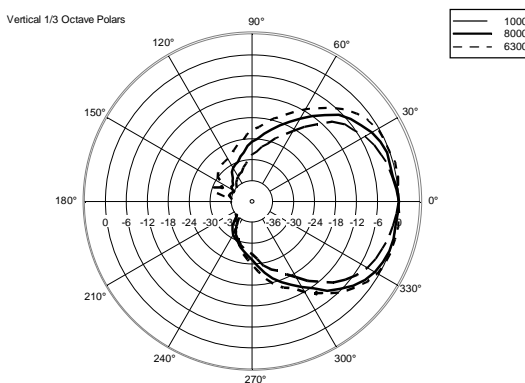
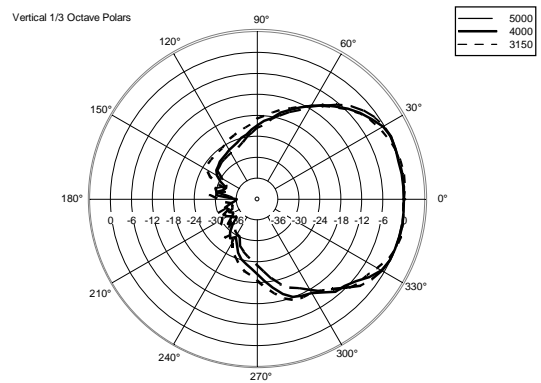
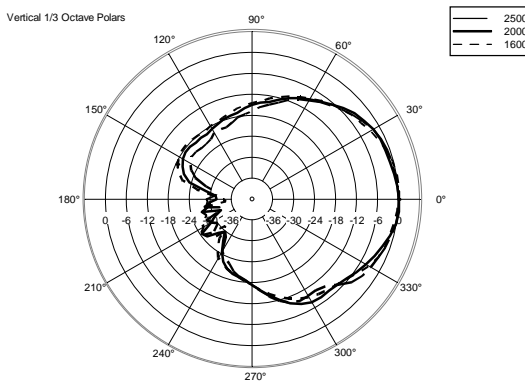
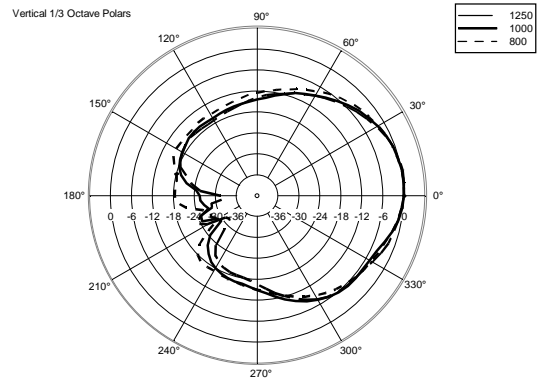
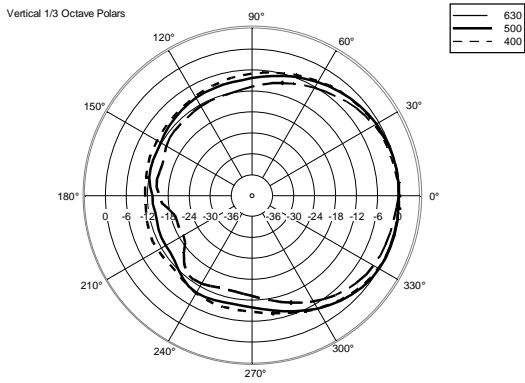
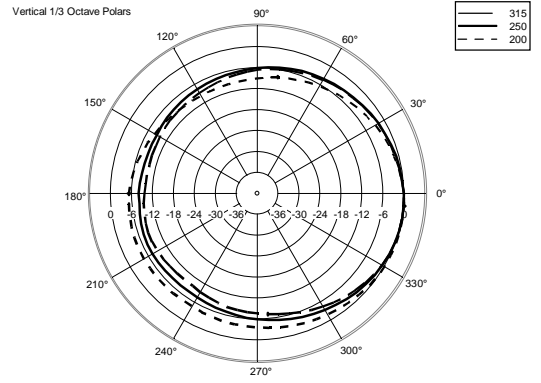
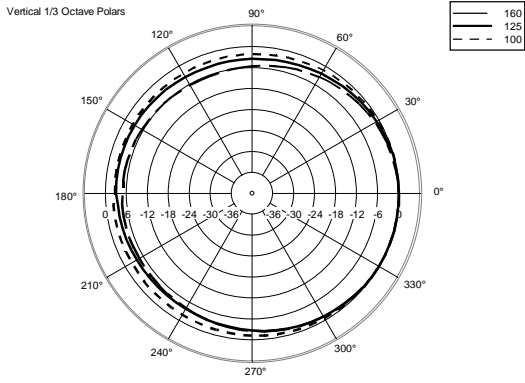
Q 15-L

EAN 8024530018993









ZUBEHÖR

FLY BAR FL-B H Q 15

ARTIKEL-
NUMMER**13360456**

EAN:

8024530019099



FLY BAR FL-B V Q 15

ARTIKEL-
NUMMER**13360457**

EAN:

8024530019082



FLYING BRACKET C-BR 10° Q 15

ARTIKEL-
NUMMER**13360487**

EAN:

8024530019662



PANEL PNL IN-OUT AMPHENOL

ARTIKEL-
NUMMER**12399063**

EAN:

8024530020149