

S 15

BASSREFLEX-SUBWOOFER

BESCHREIBUNG

Der S 15 ist ein leistungsstarker, kompakter Subwoofer für Installationen, bei denen kompakte Abmessungen und ein kraftvoller 15-Zoll-Treiber gewünscht sind. Das hocheffiziente Design gewährleistet einen erweiterten Bassbereich unterhalb von 35 Hz sowie Ausgangspegel, die sonst nur mit deutlich größeren Gehäusen erreicht werden. Der Subwoofer ist die perfekte Wahl für die Musikwiedergabe in Clubs, Bars, Cafés, Theatern und Unternehmen. Als Schallwandler kommt ein 15-Zoll-Tieftöner mit 2,5-Zoll-Schwingspule zum Einsatz. Die innovative, hocheffiziente Konstruktion ermöglicht ein besonders kompaktes Design und gewährleistet eine präzise und kontrollierte Wiedergabe tiefer Frequenzen. Der S 15 eignet sich besonders gut für hochwertige Multimedia-Anwendungen.



FUNKTIONEN

- Belastbarkeit 400 W AES
- Maximaler Schalldruckpegel 126 dB SPL
- Frequenzgang 35 - 200 Hz
- 1 x 15-Zoll-Hochleistungstieftöner
- Hochwertiges Multiplexgehäuse
- Schaumstoffkaschiertes Stahlgitter
- M20-Hochständerflansch an der Oberseite
- Euroblock 4-Pol Klemmanschluss (Audio-Eingang und paralleler Link-Ausgang)

SPEZIFIKATIONEN

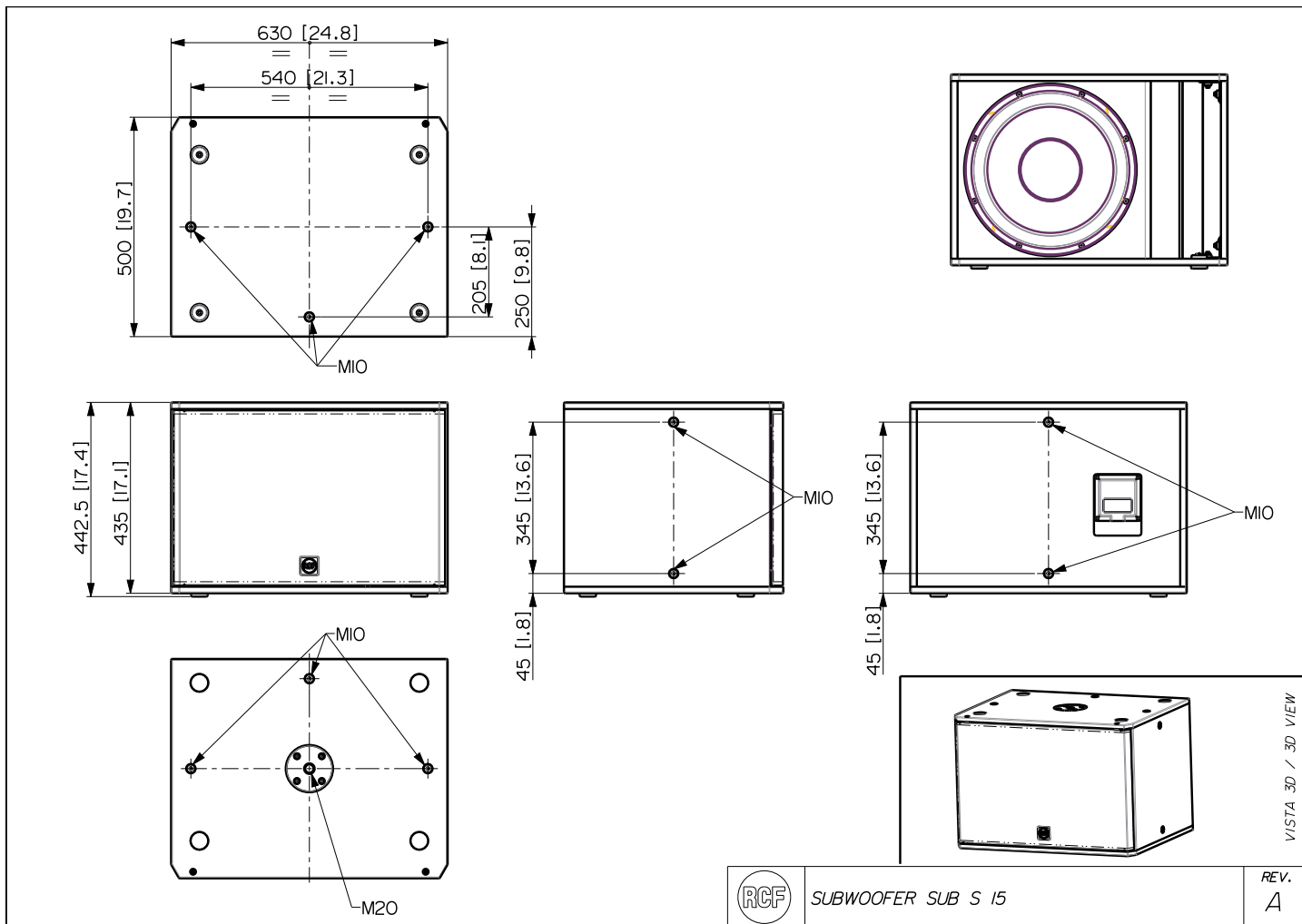
Spezifikation	Frequenzgang (-10dB):	35 Hz ÷ 200 Hz
	Max SPL @ 1m:	126 dB
	System-Empfindlichkeit:	95 dB
Power sektion	Amplification:	Full Range
	Nominalimpedanz:	8 ohm
	Leistungsaufnahme:	500 W RMS
	Paek Power:	2000 W PEAK
	Enpfohlener Verstärker:	1000 W
Schallwandler	Woofer:	15", 3.0" v.c
Input/Output sektion	Eingangsbuchsen:	Euroblock
	Ausgangsanschlüsse:	Euroblock
Standardkonformität	Safety agency:	CE compliant
Physikalische daten	Gehäuse Material:	Plywood
	Hardware:	12 x M10
	Pole Mount/Cap:	Yes
	Gitter:	Steel with clothing
	Farbe:	Black
Größe	Höhe:	443 mm / 17.44 inches
	Breite:	630 mm / 24.8 inches
	Tiefe:	500 mm / 19.69 inches
	Gewicht:	27.5 kg / 60.63 lbs
Versandinformationen	Verpackung Höhe:	478 mm / 18.82 inches
	Verpackung Breite:	540 mm / 21.26 inches
	Verpackung Tiefe:	670 mm / 26.38 inches
	Verpackungsgewicht:	30.5 kg / 67.24 lbs

ARTIKEL-NUMMER

- **13000667**

S 15

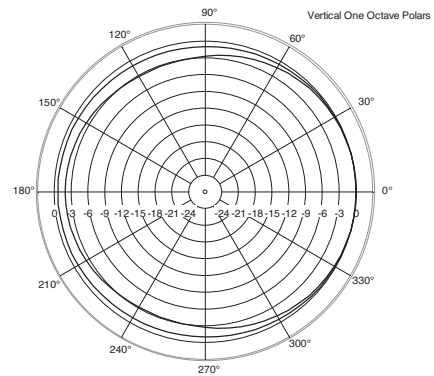
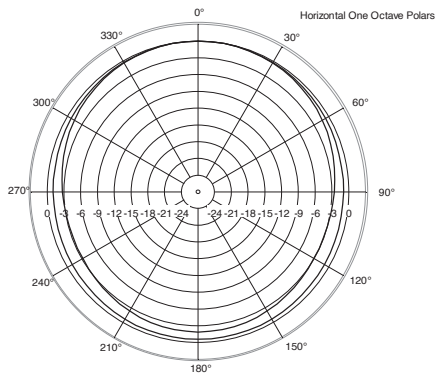
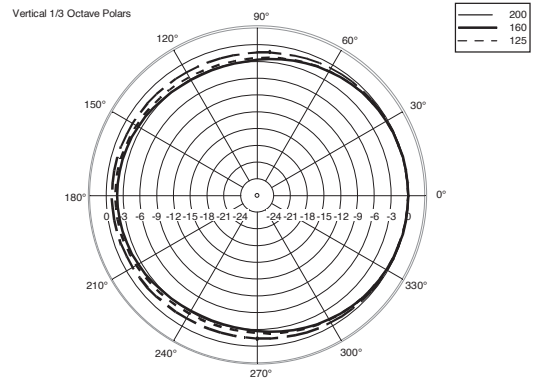
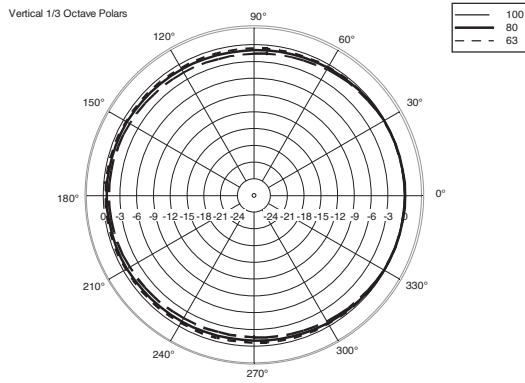
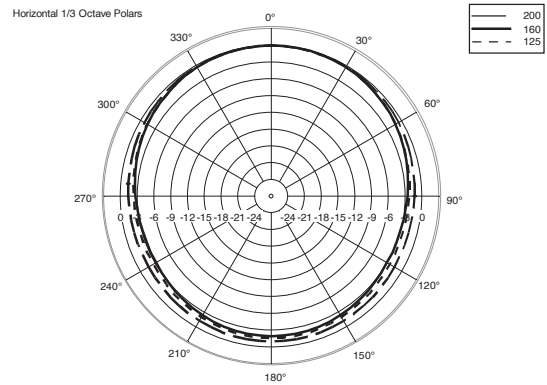
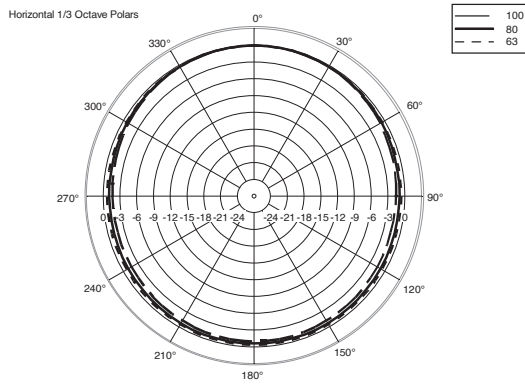
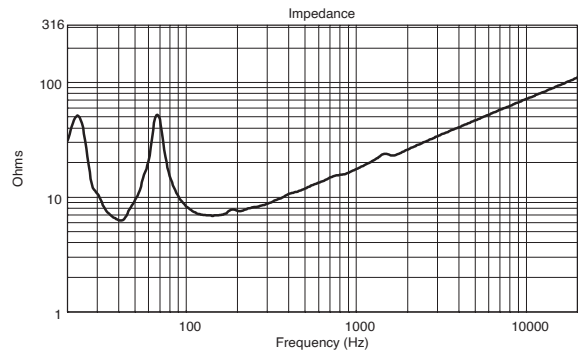
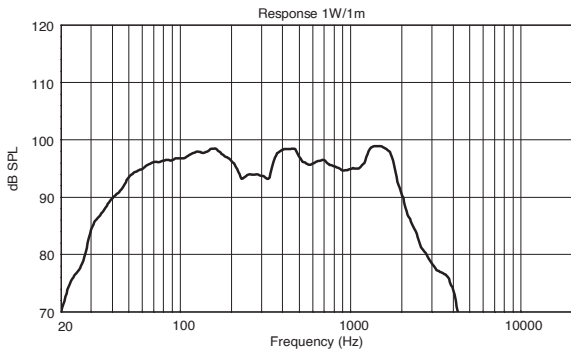
EAN 8024530020163



SUBWOOFER SUB S 15

REV.
A

VISTA 3D / 3D VIEW



ZUBEHÖR



PANEL PNL IN-OUT AMPHENOL

ARTIKEL-
NUMMER

12399063

EAN:

8024530020149



PANEL PNL IN-OUT SPEAKON

ARTIKEL-
NUMMER

12399062

EAN:

8024530018733