

S 8018 II

BASS-REFLEX SUBWOOFER

BESCHREIBUNG

Der S8018 ist ein hoch effizienter Subwoofer im Bassreflex-Design, ideal zur Erweiterung der RCF Acustica 2-Weg Lautsprecher. Der Tieftöner ist ein hoch belastbarer RCF Precision 18" Woofer mit einer 4" innen und außen gewickelten Schwingspule die eine minimale Powerkompression und hohe Lebensdauer gewährleistet. Dieses neue Woofer-Design wurde entwickelt mit der jahrzehntelangen Erfahrung von RCF im Lautsprecherdesign und bietet eine beeindruckende, kontrollierte Basswiedergabe mit hervorragendem Ansprechverhalten. Der S8018 bietet eine hohe Effizienz mit einem Frequenzgang hinunter bis 40 Hz.



FUNKTIONEN

- 18" Woofer mit 4" innen & außen gewickelter Schwingspule
- 137 dB max SPL
- Übertragungsbereich bis 30Hz
- Metallfrontgitters
- 35mm Hochständerflansch
- Birken-Multiplex-Gehäuse
- Integrierte Tragegriffe

SPEZIFIKATIONEN

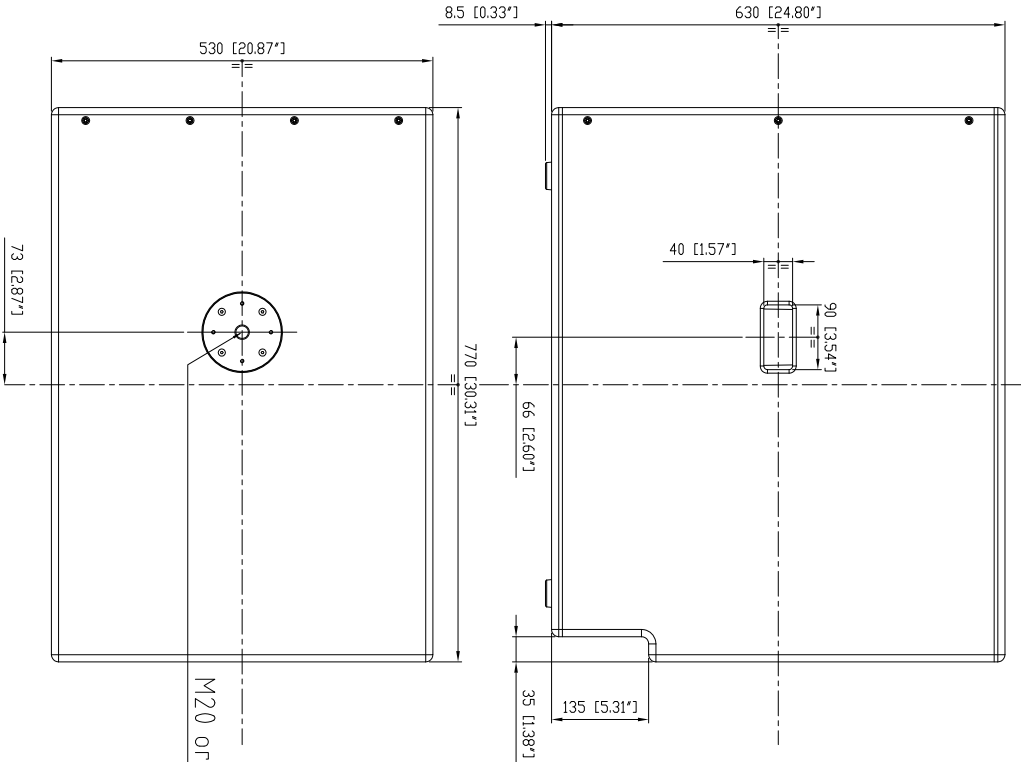
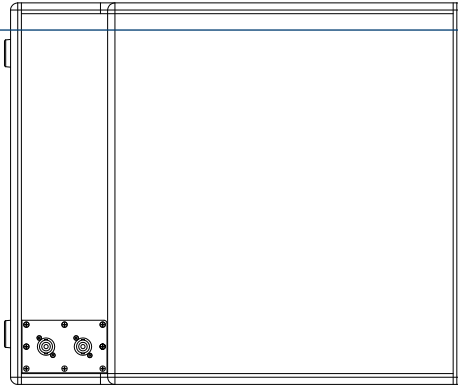
Spezifikation	Frequenzgang (-10dB):	30 Hz ÷ 200 Hz
	Max SPL @ 1m:	137 dB
	System-Empfindlichkeit:	100 dB
Power sektion	Amplification:	Full Range
	Nominalimpedanz:	8 ohm
	Leistungsaufnahme:	1500 W
	Paek Power:	6000 W PEAK
	Enpfohlener Verstärker:	3000 W
Schallwandler	Woofer:	18" neo, 4.0" v.c
Input/Output sektion	Eingangsbuchsen:	Speakon® NL4
	Ausgangsanschlüsse:	Speakon® NL4
Standardkonformität	Safety agency:	CE compliant
Physikalische daten	Gehäuse Material:	Baltic birch plywood
	Griffe:	Integrated hand carry points
	Pole Mount/Cap:	Yes
	Gitter:	Metal
	Farbe:	Black
Größe	Höhe:	639 mm / 25.16 inches
	Breite:	530 mm / 20.87 inches
	Tiefe:	770 mm / 30.31 inches
	Gewicht:	43 kg / 94.8 lbs
Versandinformationen	Verpackung Höhe:	675 mm / 26.57 inches
	Verpackung Breite:	805 mm / 31.69 inches
	Verpackung Tiefe:	565 mm / 22.24 inches
	Verpackungsgewicht:	48 kg / 105.82 lbs

ARTIKEL-NUMMER

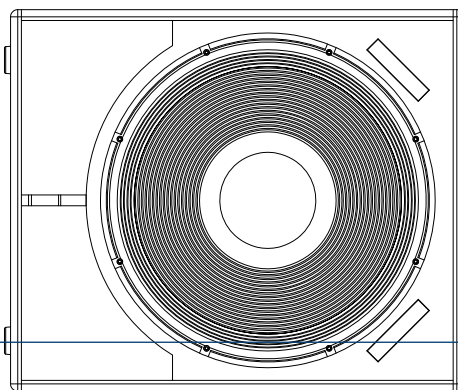
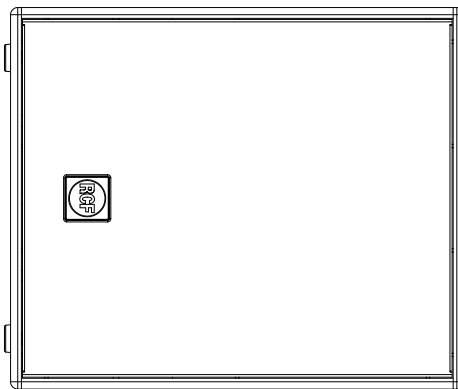
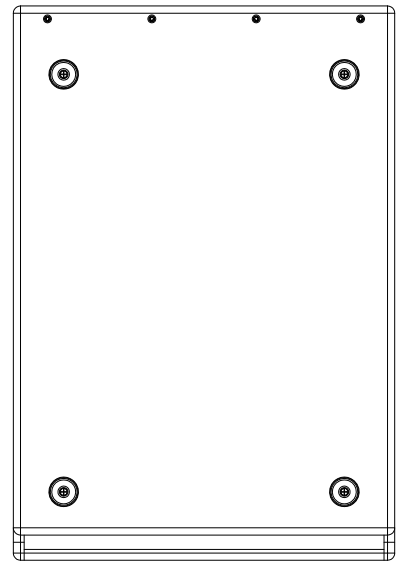
- **13000390**

S 8018 II

EAN 8024530010775



M20 or pole mount seat (supplied)



S8018 II

