

# TT 20-CXA

## HOCHAUFLÖSENDER 2-WEGE-AKTIVMONITOR

### BESCHREIBUNG

Dieser aktive Hochleistungs-Bühnenmonitor ist ein Fullrange-Lautsprecher mit flacher Gehäuseausführung und symmetrisch angeordneten Schallwandlern. Der optimierte Frequenz- und Phasengang, die gleichmäßige Abdeckung von 90° x 70° und seine hohe akustische Leistung zeichnen den TT20-CXA als professionellen Bühnenmonitor aus, der sich dank des integrierten Hochständerflansches auch als Fullrange-System für den Front-of-House-Einsatz eignet. Mit ihrer hervorragenden Transientenwiedergabe und der effektiven FiRPHASE-Signalverarbeitung ist die TT CXA Serie konventionellen Bühnenmonitoren weit überlegen.



### FUNKTIONEN

- 131 dB maximaler Schalldruckpegel
- 2-Kanal-Class-D-Endstufe, 1000 Watt (RMS)
- 90° x 60° Constant-Directivity-Abdeckung
- Multifunktionales Gehäuse mit symmetrischer Schallwandleranordnung
- FiRPHASE
- 2 x 8-Zoll-Neodym-Tieftöner, 2,5-Zoll-Schwingspule
- Horngeladener 1,4-Zoll-Neodym-Kompressionstreiber, 3-Zoll-Schwingspule
- RDNet für netzwerkbasierendes Management

## SPEZIFIKATIONEN

<b>Spezifikation</b>	Frequenzgang:	60 Hz ÷ 20000 Hz
	Max SPL @ 1m:	131 dB
	Horizontaler Abstrahlwinkel:	90°
	Vertikaler Abstrahlwinkel:	70°
<b>Schallwandler</b>	Kompressionstreiber:	1 x 1.5" neo, 3.0" v.c
	Woofer:	2 x 8" neo, 2.5" v.c
<b>Input/Output sektion</b>	Eingangssignal:	bal/unbal
	Eingangsbuchsen:	XLR, RDNet Ethercon
	Ausgangsanschlüsse:	XLR, RDNet Ethercon
	Eingangsempfindlichkeit:	-2 dBu/+4 dBu
<b>Prozessor</b>	Übergangsfrequenz:	900 Hz
	Schutzschaltungen:	Thermal, HF
	Limiter:	Fast Limiter
	Steuerung:	Bypass, Linear/High Pass, Volume, RDnet on board
	RDNet:	Yes
<b>Power sektion</b>	Gesamtleistung:	2000 W Peak, 1000 W RMS
	HF Bereich:	600 W Peak, 300 W RMS
	Tiefe Frequenzen:	1400 W Peak, 700 W RMS
	Kühlung:	Convection
	Verbindungen:	Powercon IN/OUT
<b>Physikalische daten</b>	Gehäuse Material:	Baltic birch plywood
	Griffe:	1 TOP
	Gitter:	Steel
	Farbe:	Black
<b>Größe</b>	Höhe:	318 mm / 12.52 inches
	Breite:	445 mm / 17.52 inches
	Tiefe:	450 mm / 17.72 inches
	Gewicht:	14 kg / 30.86 lbs
<b>Versandinformationen</b>	Verpackung Höhe:	500 mm / 19.69 inches
	Verpackung Breite:	490 mm / 19.29 inches
	Verpackung Tiefe:	375 mm / 14.76 inches
	Verpackungsgewicht:	16.4 kg / 36.16 lbs



**ARTIKEL-NUMMER**

• **13000560**

TT 20-CXA

115V

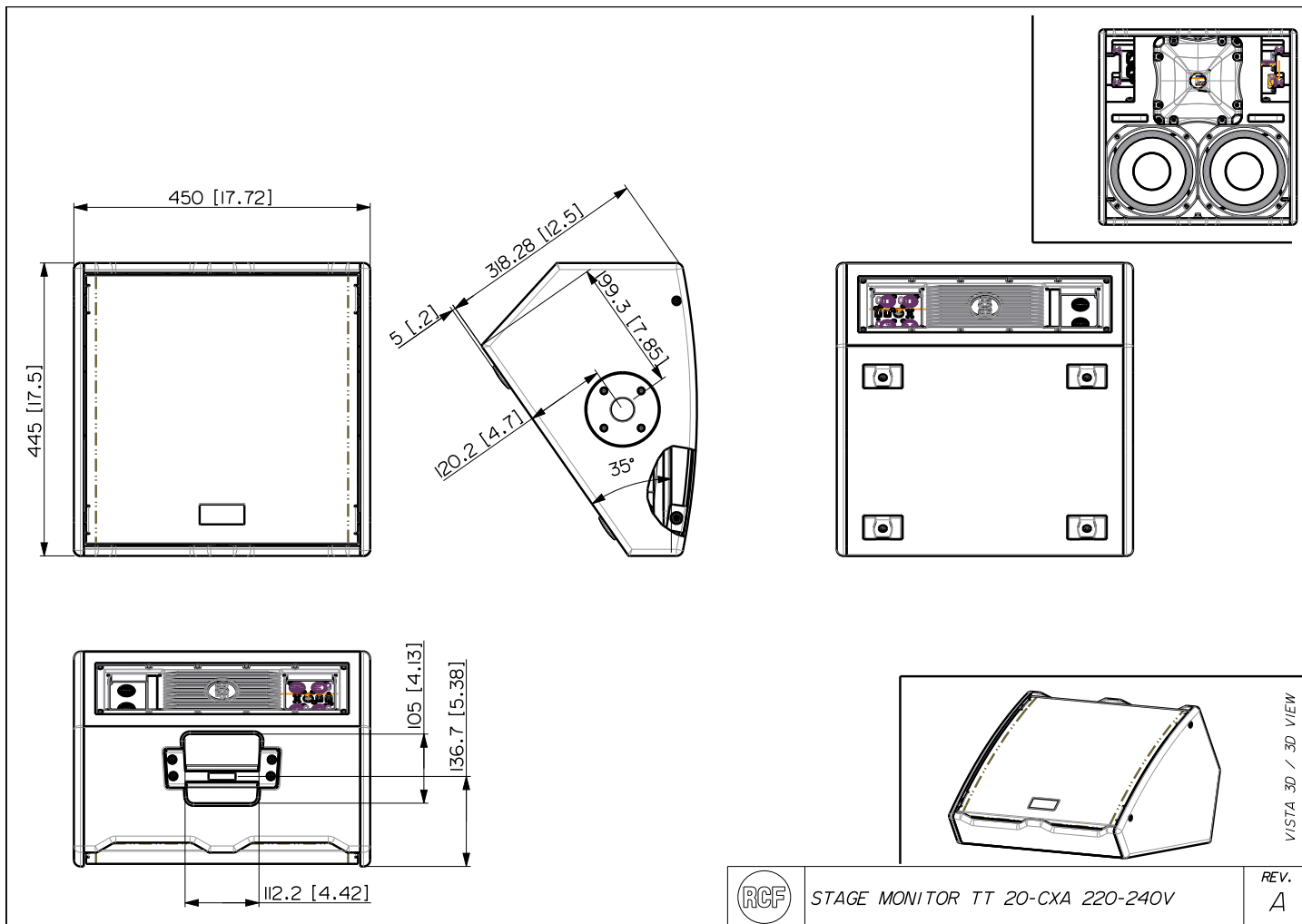
EAN 8024530017101

• **13000544**

TT 20-CXA

220-240V

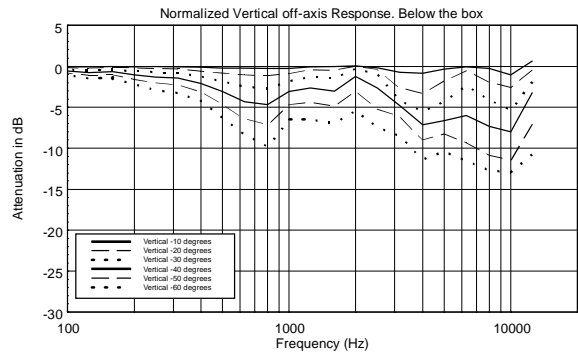
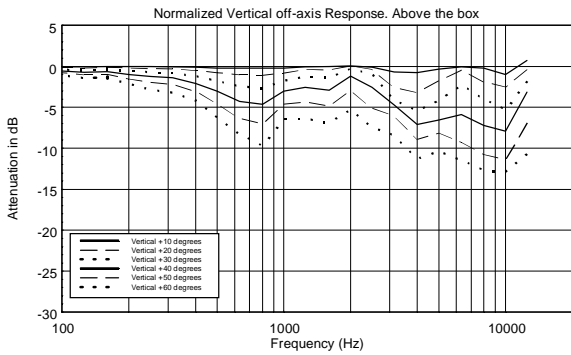
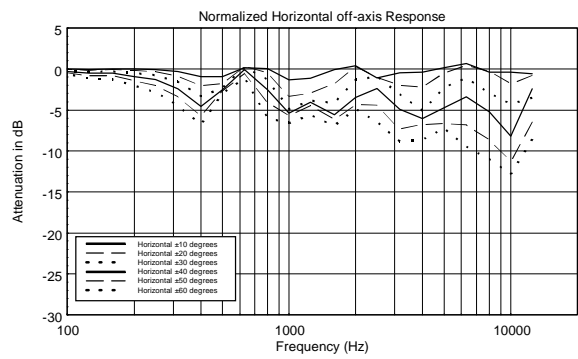
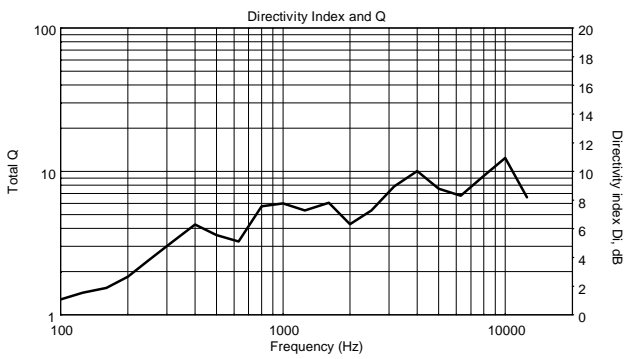
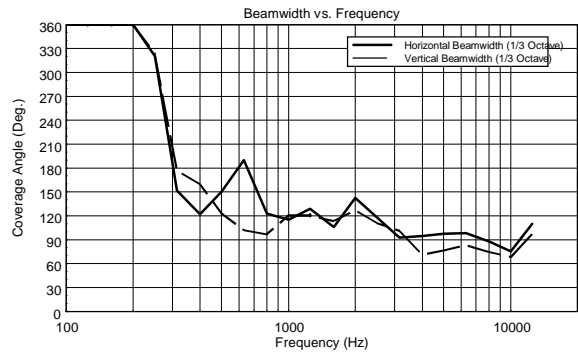
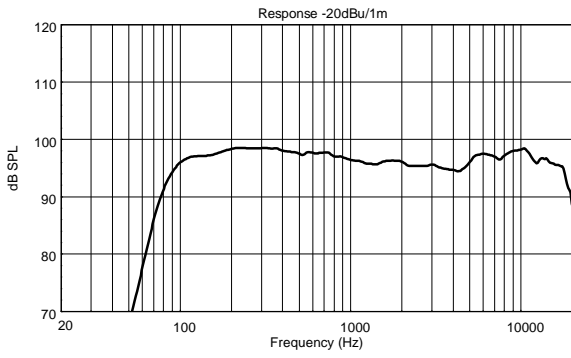
EAN 8024530016807



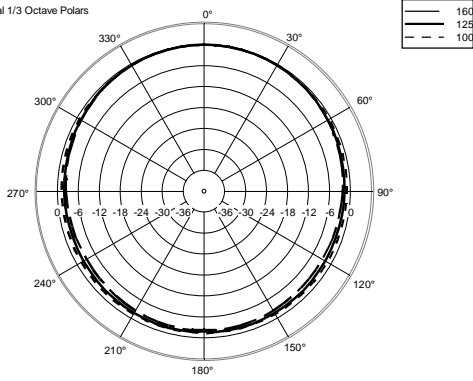
STAGE MONITOR TT 20-CXA 220-240V

REV.  
A

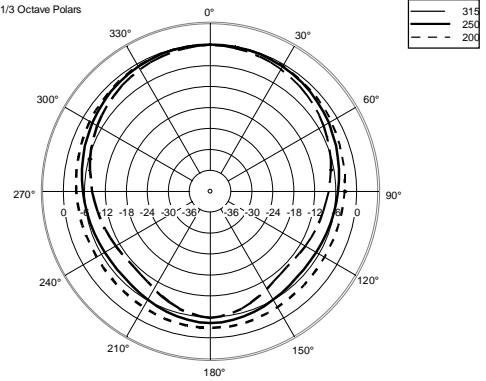
VISTA 3D / 3D VIEW



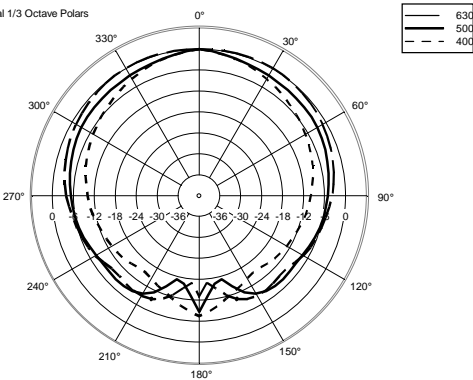
Horizontal 1/3 Octave Polars



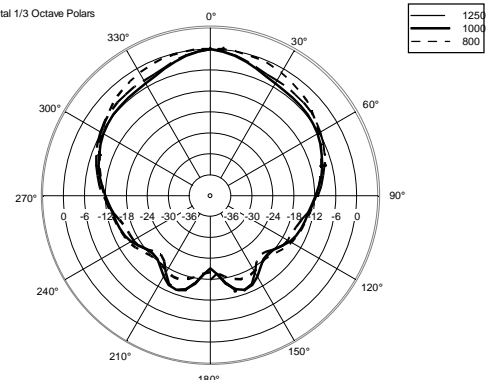
Horizontal 1/3 Octave Polars



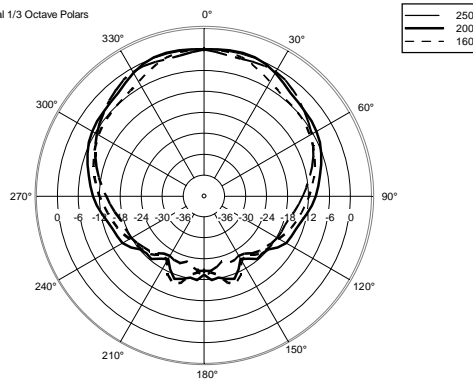
Horizontal 1/3 Octave Polars



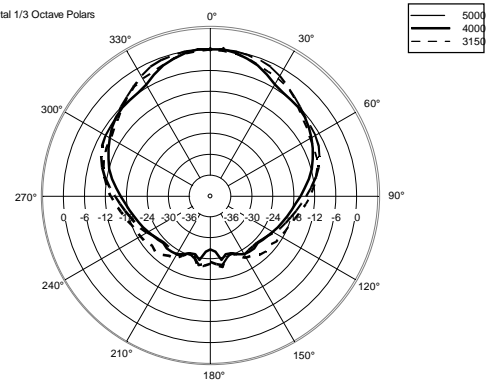
Horizontal 1/3 Octave Polars



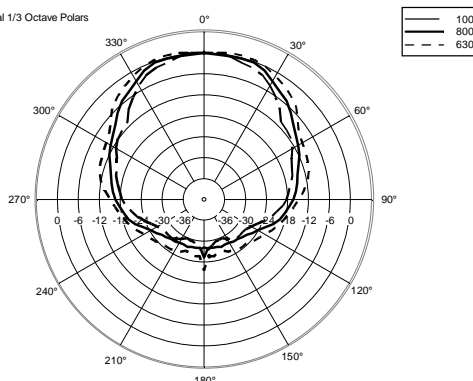
Horizontal 1/3 Octave Polars



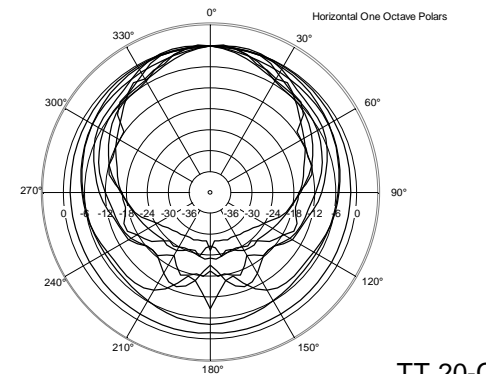
Horizontal 1/3 Octave Polars

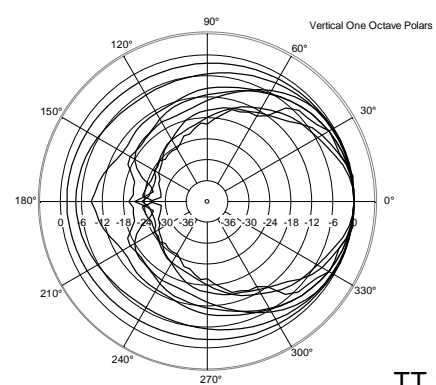
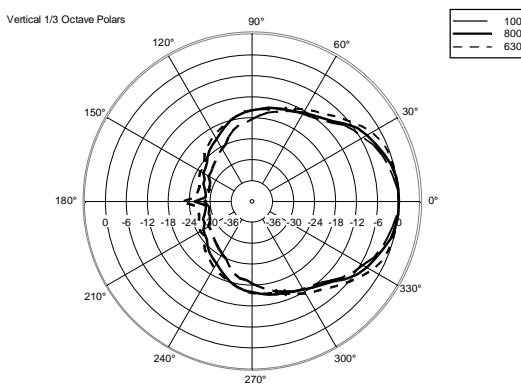
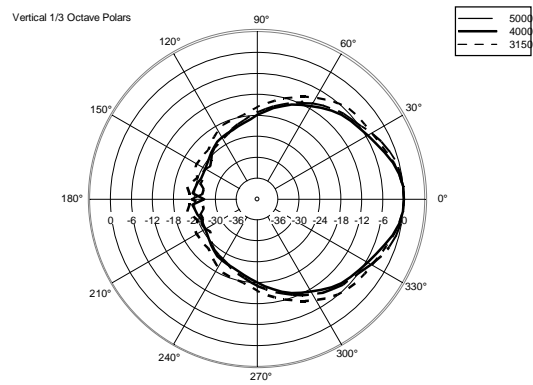
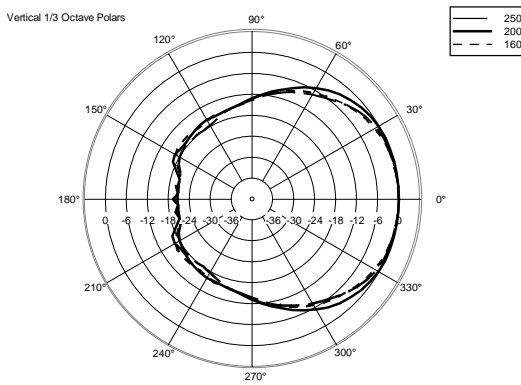
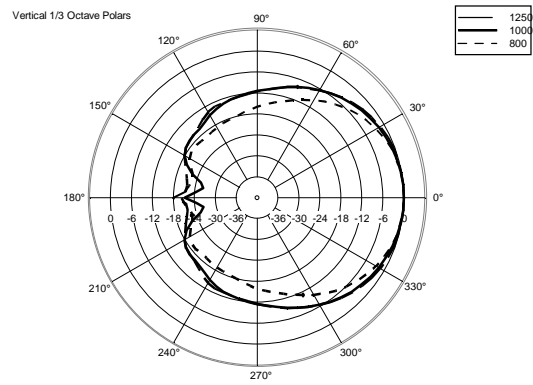
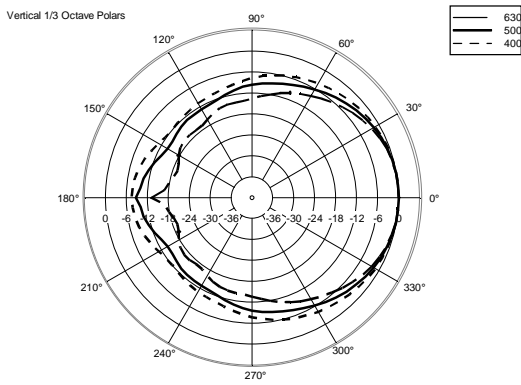
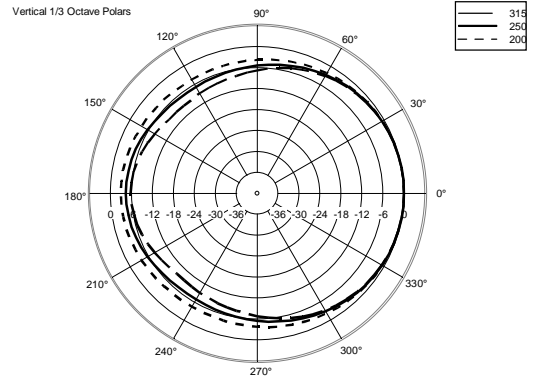
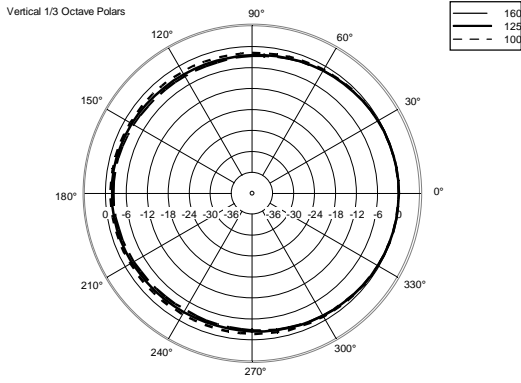


Horizontal 1/3 Octave Polars



Horizontal One Octave Polars





**ZUBEHÖR**

	AC PM-M20	ARTIKEL- NUMMER EAN:	<b>13360067</b> 8024530014599
	AC PMX POLE MOUNT M20	ARTIKEL- NUMMER EAN:	<b>13360232</b> 8024530010058
	AC PRO-FS PROFESS. LOCKING FLOOR STAND	ARTIKEL- NUMMER EAN:	<b>13360109</b> 8024530006471
	AC PRO-PM PROFESS. LOCKING POLE MOUNT	ARTIKEL- NUMMER EAN:	<b>13360110</b> 8024530006488
	COVER CVR TT 20-CXA	ARTIKEL- NUMMER EAN:	<b>13360405</b> 8024530016340
	RAIN PROTECTION RP 1X HDL 6	ARTIKEL- NUMMER EAN:	<b>13360381</b> 8024530015169