

TT 25-A II

AKTIVE 2-WEGE-HOCHLEISTUNGSBOX

BESCHREIBUNG

Die TT 25-A ist die flexibelste und leistungsstärkste Box ihrer Klasse. Sie vereint höchste Ausgangsleistung und Dynamik, extreme Linearität und Präzision in einem kompakten Format. Als aktives 2-Wege-System verfügt die TT 25-A über einen 15-Zoll-Neodym-Tieftöner mit 3,5-Zoll-Schwingspule in Bassreflex-Design, einen Neodym-Kompressionstreiber mit 4-Zoll-Schwingspule und 1,5-Zoll-Austrittsöffnung, sowie ein 90° x 60° Constant-Directivity-Horn, das 90° rotierbar ist. Die TT 25-A ist die professionelle Wahl für Beschallung, Live-Veranstaltungen und Events.



FUNKTIONEN

- Class-D-Endstufe, 1100 Watt
- 90° x 60° Constant-Directivity-Horn
- 15-Zoll-Neodym-Tieftöner, 3,5-Zoll-Schwingspule
- 1,5-Zoll-Neodym-Kompressionstreiber, 4-Zoll-Schwingspule
- Digitale Signalverarbeitung
- Integrierte RDNet-Steuerung
- Multifunktionsgehäuse
- Sehr hohe Ausgangsleistung

SPEZIFIKATIONEN

Spezifikation	Frequenzgang:	50 Hz ÷ 20000 Hz
	Max SPL @ 1m:	134 dB
	Horizontaler Abstrahlwinkel:	90°
	Vertikaler Abstrahlwinkel:	60°
Schallwandler	Kompressionstreiber:	1 x 1.5" neo, 4.0" v.c
	Woofers:	15" neo, 3.5" v.c
Input/Output sektion	Eingangssignal:	bal/unbal
	Eingangsbuchsen:	XLR, RDNet Ethercon
	Ausgangsanschlüsse:	XLR, RDNet Ethercon
	Eingangsempfindlichkeit:	-2 dBu/+4 dBu
Prozessor	Übergangsfrequenz:	750 Hz
	Schutzschaltungen:	Thermal, HF
	Limiter:	Fast Limiter
	Steuerung:	Proces., 8 sel. presets
	RDNet:	Yes
Power sektion	Gesamtleistung:	2200 W Peak, 1100 W RMS
	HF Bereich:	600 W Peak, 300 W RMS
	Tiefe Frequenzen:	1600 W Peak, 800 W RMS
	Kühlung:	Convection
	Verbindungen:	Powercon IN/OUT
Physikalische daten	Gehäuse Material:	Baltic birch plywood
	Hardware:	6xfly track, quick lock, pole mount
	Griffe:	2 on side
	Pole Mount/Cap:	Yes
	Gitter:	Steel
	Farbe:	Black
Größe	Höhe:	670 mm / 26.38 inches
	Breite:	425 mm / 16.73 inches
	Tiefe:	425 mm / 16.73 inches
	Gewicht:	26 kg / 57.32 lbs
Versandinformationen	Verpackung Höhe:	715 mm / 28.15 inches
	Verpackung Breite:	470 mm / 18.5 inches
	Verpackung Tiefe:	470 mm / 18.5 inches
	Verpackungsgewicht:	32.7 kg / 72.09 lbs



ARTIKEL-NUMMER

• **13000447**

TT 25-A II

115V

EAN 8024530013226

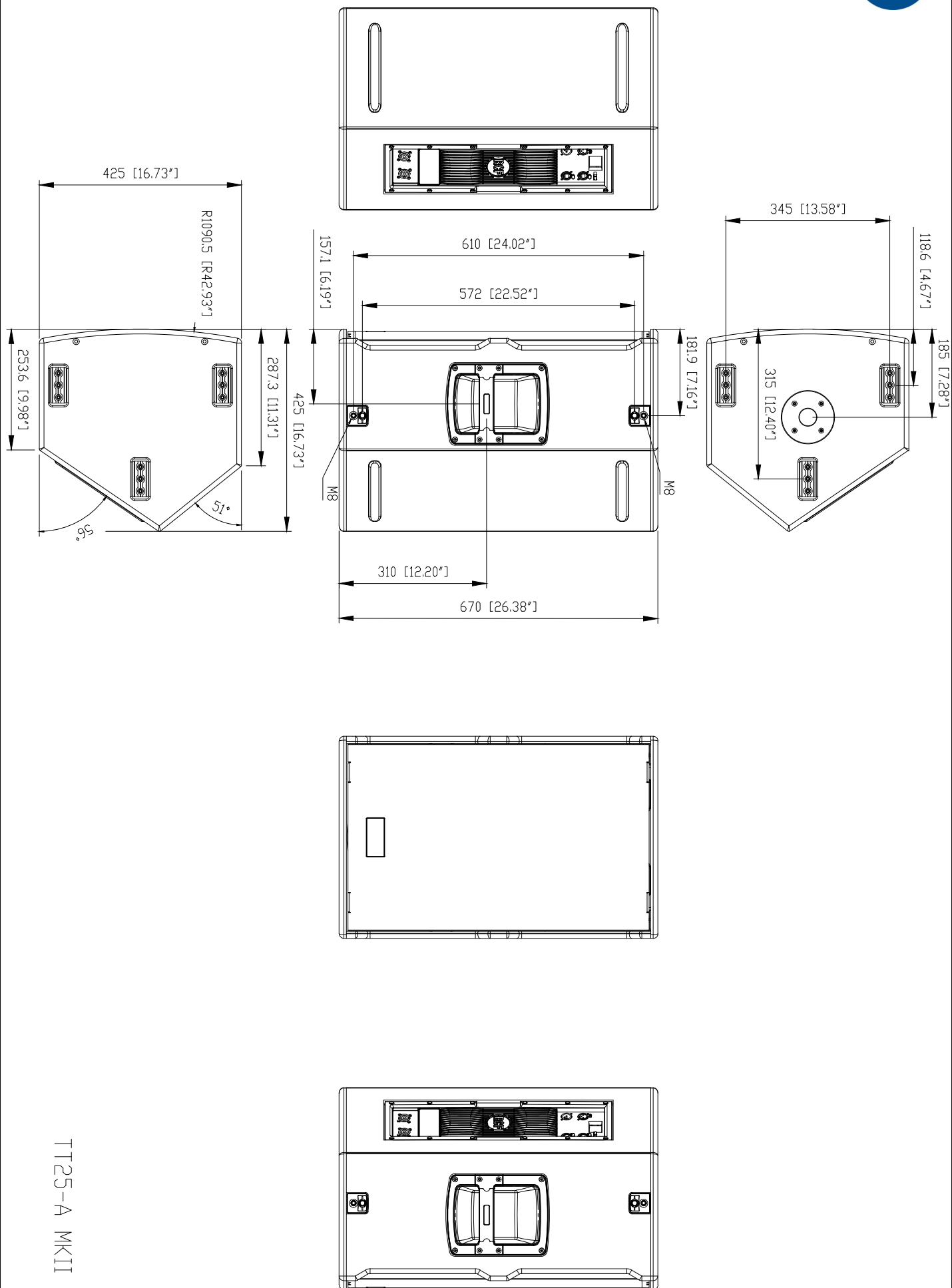
• **13000446**

TT 25-A II

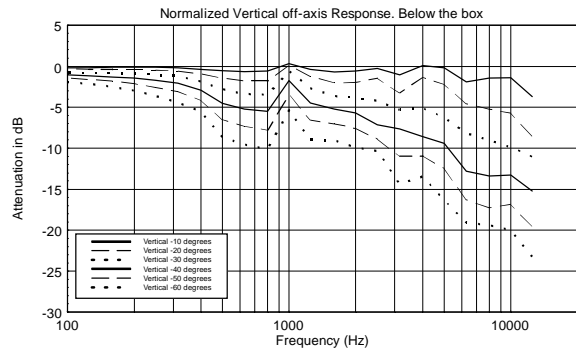
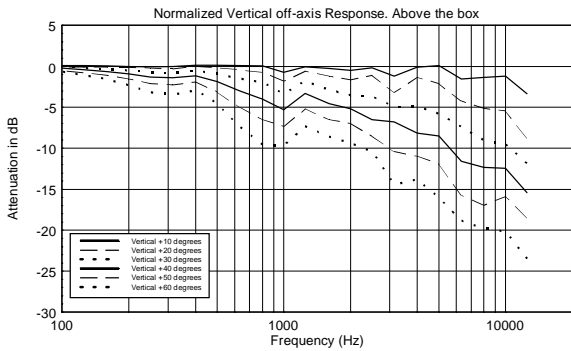
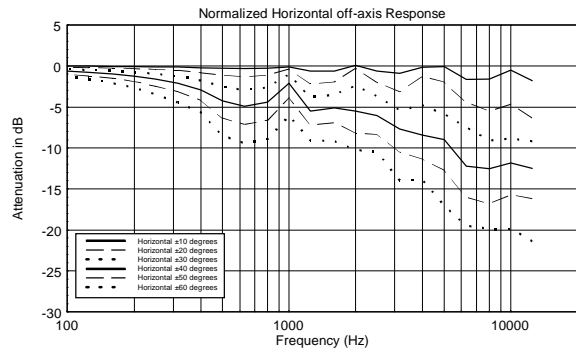
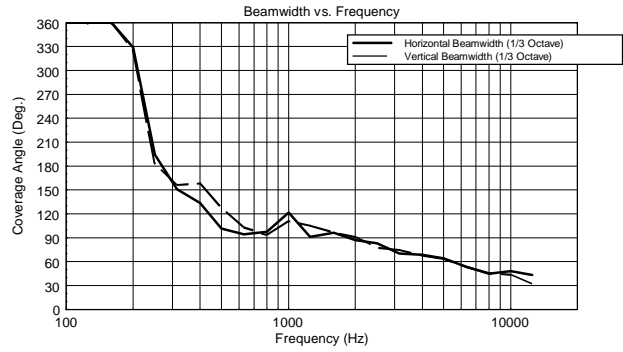
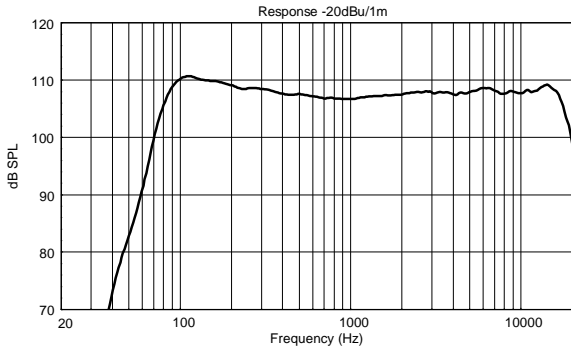
220-240V

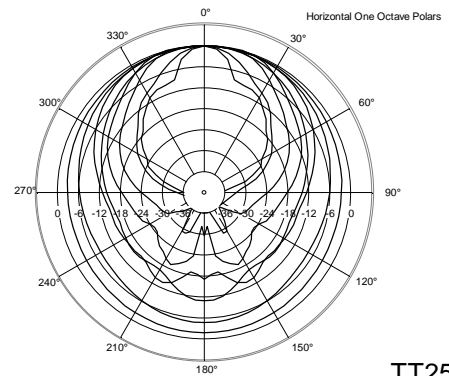
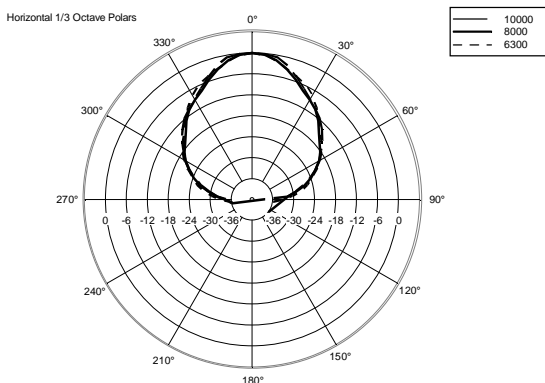
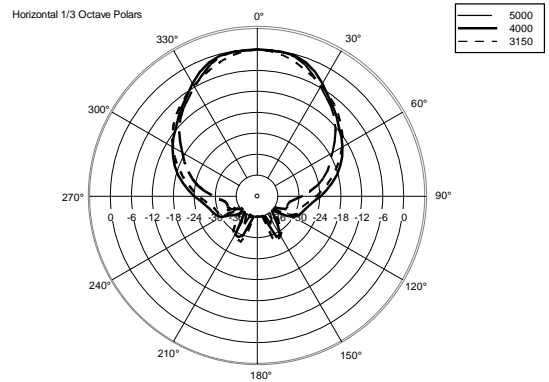
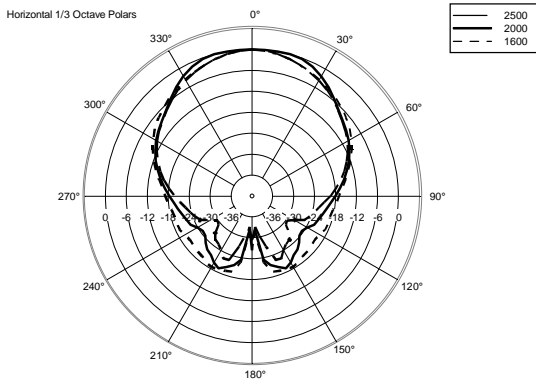
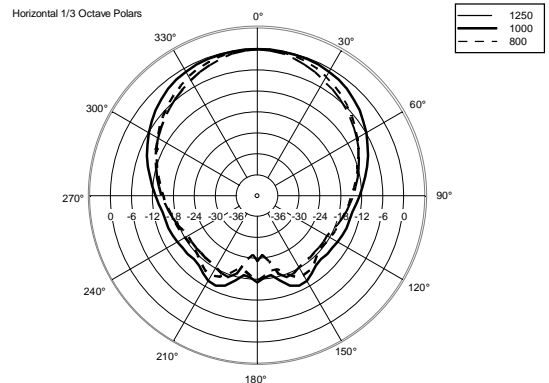
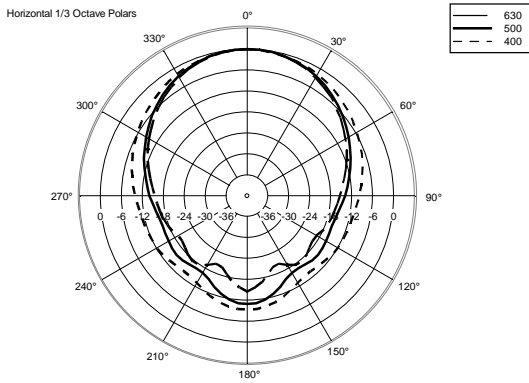
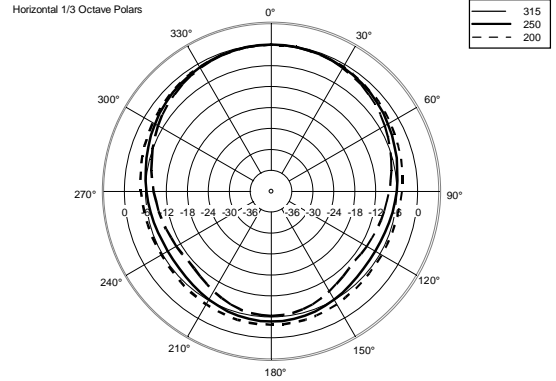
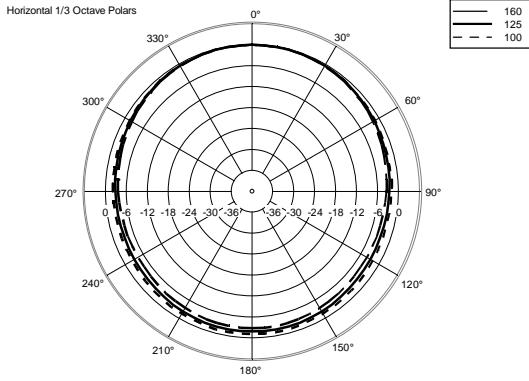
EAN 8024530012984

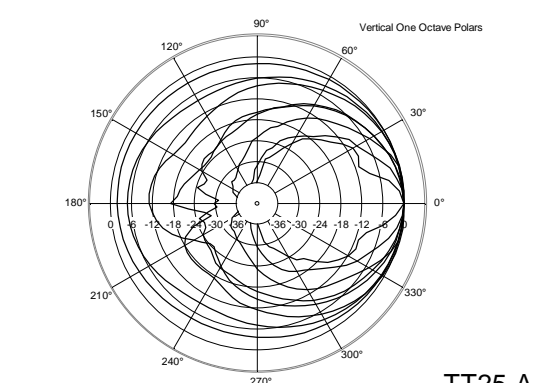
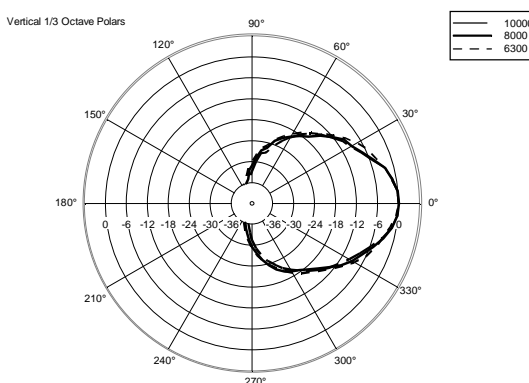
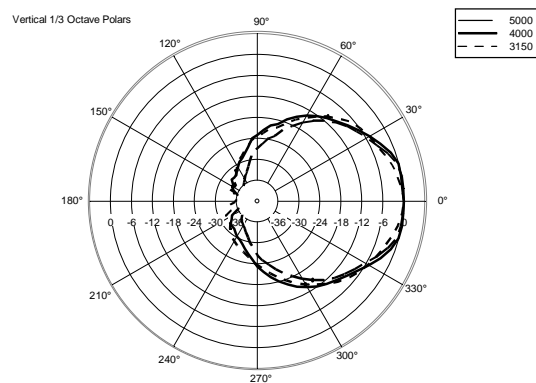
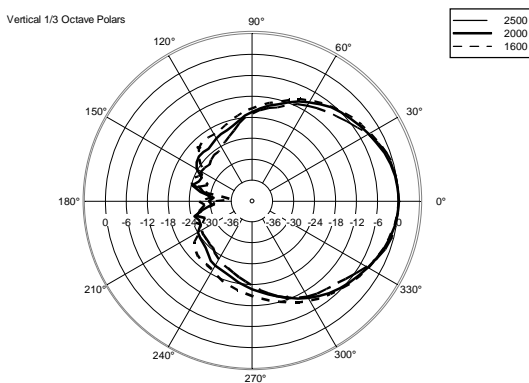
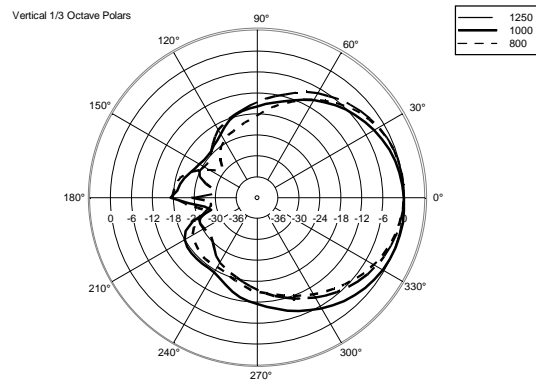
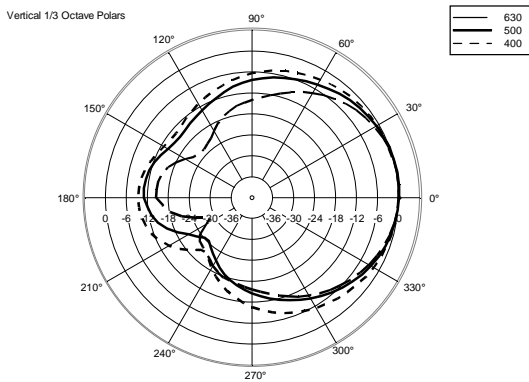
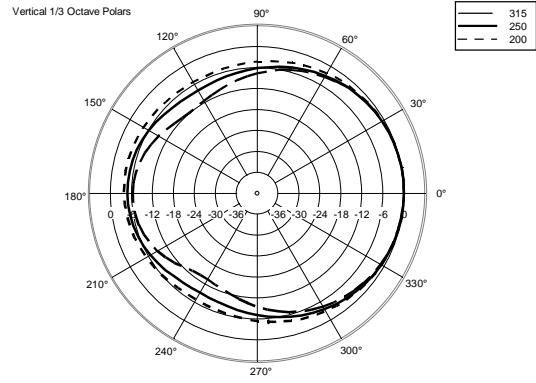
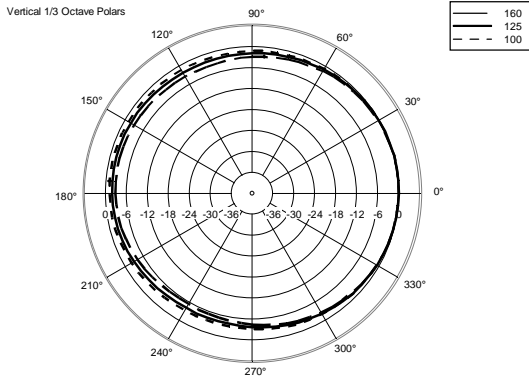
DATASHEET












TT25-A MKII







ZUBEHÖR

	AC PM-M20	ARTIKEL-NUMMER EAN:	13360067 8024530014599
	AC PMX POLE MOUNT M20	ARTIKEL-NUMMER EAN:	13360232 8024530010058
	AC PRO-FS PROFESS. LOCKING FLOOR STAND	ARTIKEL-NUMMER EAN:	13360109 8024530006471
	AC PRO-PM PROFESS. LOCKING POLE MOUNT	ARTIKEL-NUMMER EAN:	13360110 8024530006488
	CABLES KIT CBL ETHERCON 0.7M	ARTIKEL-NUMMER EAN:	12399016 8024530013844
	CABLES KIT CBL ETHERCON 1.5M	ARTIKEL-NUMMER EAN:	12399017 8024530013851
	CABLES KIT CBL ETHERCON 3M	ARTIKEL-NUMMER EAN:	12399035 8024530013868
	CABLES KIT CBL ETHERCON 5M	ARTIKEL-NUMMER EAN:	12399018 8024530013875
	CABLES KIT CBL ETHERCON TO XLR F 0.2M	ARTIKEL-NUMMER EAN:	12399019 8024530013882



CABLES KIT CBL ETHERCON TO XLR M 0.2M

ARTIKEL-
NUMMER**12399020**

EAN:

8024530013899



COVER CVR TT 25 II

ARTIKEL-
NUMMER**13360326**

EAN:

8024530013431



DOUBLE STUD 4X

ARTIKEL-
NUMMER**13360030**

EAN:

8024530020231



VERTICAL BRACKET V-BR TT 25 II

ARTIKEL-
NUMMER**13360329**

EAN:

8024530013349